

administración local

AYUNTAMIENTOS

PUERTOLLANO

Aprobación definitiva de la Ordenanza municipal de movilidad, tráfico y transportes del Excmo. Ayuntamiento de Puertollano.

Habiéndose aprobado inicialmente por el Pleno de este Ayuntamiento, en sesión ordinaria celebrada el día 27 de noviembre de 2025, la Ordenanza municipal de movilidad, tráfico y transportes y al presentarse alegaciones y sugerencias, han sido resueltos por Pleno de este Ayuntamiento el día 26 de febrero de 2026, por lo que se entiende definitivamente adoptado el acuerdo. En consecuencia, procede dar publicidad al texto íntegro de la Ordenanza municipal de movilidad, tráfico y transportes, del siguiente tenor literal:

ORDENANZA DE MOVILIDAD, TRÁFICO Y TRANSPORTES

ÍNDICE
PREÁMBULO. EXPOSICIÓN DE MOTIVOS
TÍTULO PRELIMINAR
Objeto, Ámbito de Aplicación y Competencias
Norma aplicable - De las Solicitudes y Documentación
Artículo 1. Objeto
Artículo 2. Ámbito de aplicación
Artículo 3. Competencias
Artículo 4. Funciones del Organismo Municipal competente en el ámbito de la movilidad, tráfico y transportes. Agentes encargados de la vigilancia y control del tráfico
Artículo 5. Normas subsidiarias
Artículo 6. Normativa aplicable
Artículo 7. Solicitudes y documentación
TÍTULO I
Normas Generales, Calidad Ambiental, Tipología de las Vías, Regulación y Control
CAPÍTULO I
Normas Generales
Artículo 8. Convivencia en las vías y espacios públicos. Usos Prohibidos en la vía.
Artículo 9. Garantía de la accesibilidad universal.
Artículo 10. Normas generales de circulación vial.
Artículo 11. Usuarios, Conductores y Titulares.
Artículo 12. Prudencia en la circulación.
Artículo 13. Prioridad de paso de los conductores.
Artículo 14. Prioridad de paso de los peatones.
Artículo 15. Prioridad de paso de los autobuses de transporte regular de viajeros y otros servicios públicos.
Artículo 16. Comportamiento en los cruces.
Artículo 17. Velocidades de circulación. Moderación de la Velocidad.
Artículo 18. Masa o dimensión.
CAPÍTULO II
Calidad ambiental
Artículo 19. Restricciones de acceso por razones medioambientales.

Documento firmado electrónicamente en el marco de la normativa vigente. Puede comprobarse su autenticidad insertando el CVE reflejado al margen en la sede electrónica corporativa expresada.

Sede electrónica <https://sede.dipucl.es>





Artículo 20. Limitaciones de velocidad por razones medioambientales.
CAPÍTULO III
Tipología Funcional de las Vías Públicas
Artículo 21. Zona peatonal.
Artículo 22. Calles peatonales
Artículo 23. Calles residenciales.
Artículo 24. Zona 30.
Artículo 25. Calles compartidas o zonas de coexistencia de diferentes tipos de usuarios.
Artículo 26. Calles con segregación de espacios.
Artículo 27. Áreas de Prioridad Residencial.
CAPÍTULO I
Tipología Funcional de las Vías Públicas
Artículo 28. Orden de Prioridad, Titularidad, Colocación, Aplicación, Contenido y Régimen de las señales.
Artículo 29. Competencias de Control.
Artículo 30. Medios automatizados de gestión de la circulación.
Artículo 31. Vigilancia de la circulación. Actuaciones en situaciones de emergencia o circunstancias especiales.
Artículo 32. Medios técnicos de vigilancia de la circulación y el estacionamiento.
Artículo 33. Sistemas específicos de control.
TÍTULO II
Movilidad Peonatal - Movilidad Vertical
CAPÍTULO I
Circulación del Peatón
Artículo 34. Peatón
Artículo 35. Derechos de los peatones
Artículo 36. Circulación por zonas peatonales
Artículo 37. Prohibiciones al tráfico de peatones.
Artículo 38. Utilización de los pasos para peatones.
Artículo 39. Utilización de la calzada.
CAPÍTULO II
Las aceras y Calles Peatonales
Artículo 40. Protección de las aceras y calles peatonales
Artículo 41. Anchura mínima libre en aceras e itinerario peatonal accesible
CAPÍTULO III
Cruce de la Calzada y Pasos Peatonales
Artículo 42. Cruce de la calzada por los peatones.
Artículo 43. Características de los pasos peatonales
CAPÍTULO IV
Movilidad Vertical
Artículo 44. Movilidad vertical
Artículo 45. Normas generales de uso de los ascensores públicos urbanos.
Artículo 46. Normas generales de uso de escaleras mecánicas exteriores y pasillos móviles exteriores.
TÍTULO III
Movilidad en Bicicleta
CAPÍTULO I
Artículo 47. Consideraciones generales
Artículo 48. Circulación con bicicletas.

Documento firmado electrónicamente en el marco de la normativa vigente. Puede comprobarse su autenticidad insertando el CVE reflejado al margen en la sede electrónica corporativa expresada.

Sede electrónica <https://sede.dipu.cr.es>





Artículo 49. Circulación en bicicleta por carriles bici segregados.
Artículo 50. Circulación en bicicleta por aceras bici.
Artículo 51. Circulación en bicicleta por la calzada.
Artículo 52. Circulación en bicicleta por aceras.
Artículo 53. Circulación en bicicleta por ciclocalles y zonas 30.
Artículo 54. Circulación en bicicleta por zonas con restricción de tráfico y limitación de velocidad.
Artículo 55. Circulación en bicicleta por parques y jardines.
Artículo 56. Velocidad de circulación en bicicleta.
Artículo 57. Señalización.
Artículo 58. Visibilidad y accesorios.
CAPÍTULO II
Transporte en Bicicleta
Artículo 59. Transporte de personas, mercancías y mascotas para uso personal.
CAPÍTULO III
Estacionamiento de Bicicletas
Artículo 60. Estacionamiento de bicicletas.
Artículo 61. Retirada de bicicletas
CAPÍTULO IV
Infraestructura Ciclista
Artículo 62. Infraestructuras ciclistas
CAPÍTULO V
Ciclos de Transporte de Personas o Mercancías
Artículo 63. Características de los vehículos
Artículo 64. Normas generales. Adecuación del transporte
Artículo 65. Preferencias de circulación en ciclos de transporte de personas o mercancías.
Artículo 66. Circulación en ciclos de transporte de personas o mercancías por carriles bici segregados.
Artículo 67. Circulación en ciclos de transporte de personas o mercancías por aceras bici.
Artículo 68. Circulación en ciclos de transporte de personas o mercancías por la calzada.
Artículo 69. Circulación en ciclos de transporte de personas o mercancías por aceras.
Artículo 70. Circulación en ciclos de transporte de personas o mercancías por ciclo-calles, carriles con limitación de 30 km/h y zonas 30.
Artículo 71. Circulación en ciclos de transporte de personas o mercancías por calles peatonales y zonas peatonales.
Artículo 72. Circulación en ciclos de transporte de personas o mercancías por parques y jardines.
Artículo 73. Velocidad de circulación en ciclos de transporte de personas o mercancías.
Artículo 74. Estacionamiento y retirada de ciclos de transporte de personas o mercancías.
TÍTULO IV
Movilidad en Vehículos de Movilidad Personal
CAPÍTULO I
Artículo 75. Descripción y Clasificación de los VMP y ciclos de más de 2 ruedas
Artículo 76. Condiciones generales. Normativa de aplicación a los VMP.
Artículo 77. Circulación en VMP por carriles bici segregados.
Artículo 78. Circulación en VMP por aceras bici.
Artículo 79. Circulación en VMP por la calzada.
Artículo 80. Circulación en VMP por aceras, calles peatonales y zonas peatonales.
Artículo 81. Circulación por ciclo-calles, calles residenciales, carriles con limitación de 30 km/h y zonas 30.
Artículo 82. Circulación en VMP por parques y jardines.

Documento firmado electrónicamente en el marco de la normativa vigente. Puede comprobarse su autenticidad insertando el CVE reflejado al margen en la sede electrónica corporativa expresada.

Sede electrónica <https://sede.dipucre.es>





Artículo 83. Velocidad de circulación en VMP.
CAPÍTULO II
Estacionamiento de Vehículos de Movilidad Personal
Artículo 84. Estacionamiento y retirada de VMP.
CAPÍTULO III
Monopatines, Patines y Aparatos Similares sin Motor
Artículo 85. Circulación de monopatines, patines y aparatos similares sin motor.
Artículo 86. Velocidad de circulación en monopatín, patín y aparatos similares sin motor.
TÍTULO V
Actividades Económicas, Grupos Turísticos y Sistemas de Alquiler sin Base Fija
Artículo 87. Actividades económicas de tipo turístico o de ocio sin persona conductora y con base fija.
Artículo 88. Grupos turísticos en bicicleta o VMP.
Artículo 89. Sistemas de alquiler de bicicletas y VMP sin persona conductora y sin base fija.
TÍTULO VI
Movilidad en Transporte Público
Artículo 90. El transporte colectivo público de personas viajeras
Artículo 91. Prioridad y protección de la circulación del servicio público de transporte.
Artículo 92. Taxis.
Artículo 93. Normas generales.
Artículo 94. Transporte público.
Artículo 95. Transporte público regular y transporte público discrecional.
Artículo 96. Transporte público regular de uso general.
Artículo 97. Transporte regular, de uso especial.
Artículo 98. Transporte turístico. Trenes Turísticos
Artículo 99. Transporte público urbano: Normas de utilización y comportamiento.
Artículo 100. Transporte de viajeros en vehículos de turismo: Taxis y VTC.
Artículo 101. De los transportes discrecionales y especiales.
TÍTULO VII
Movilidad en Vehículo Motorizado de Uso Privado.
CAPÍTULO I
Circulación de Automóviles.
Artículo 102. Movilidad en Vehículo Motorizado de Uso Privado
Artículo 103. Seguridad en la circulación.
Artículo 104. Protección de la circulación de las personas ciclistas, patinadoras y conductoras de VMP y con movilidad reducida en vehículos a ruedas.
Artículo 105. Protección ambiental.
Artículo 106. Conducta cívica de las personas conductoras.
CAPÍTULO II
Circulación de Motocicletas, Ciclomotores y Vehículos Análogos.
Artículo 107. De la circulación de las motocicletas y ciclomotores.
CAPÍTULO III
Sistemas de Alquiler sin Base Fija.
Artículo 108. Sistema de alquiler de vehículos motorizados, sin persona conductora y sin base fija.
CAPÍTULO IV
Escuelas Particulares de Conductores.
Artículo 109. Régimen de prácticas. Escuelas Particulares De Conductores.
TÍTULO VIII
Circulación de Camiones, Mercancías Peligrosas, Vehículos de Transporte y de Mercancías.

Documento firmado electrónicamente en el marco de la normativa vigente. Puede comprobarse su autenticidad insertando el CVE reflejado al margen en la sede electrónica corporativa expresada.

Sede electrónica <https://sede.dipucre.es>





CAPÍTULO I.
Circulación de Camiones
Artículo 110. Restricciones de circulación. Circulación De Camiones.
Artículo 111. Excepciones a las restricciones de circulación sin necesidad de autorización expresa.
Artículo 112. Excepciones a las restricciones de circulación que requieren autorización expresa.
Artículo 113. Estacionamiento de camiones.
CAPÍTULO II.
Mercancías Peligrosas
Artículo 114. Transportes de mercancías peligrosas, molestas o nocivas.
CAPÍTULO III.
Vehículos de Transporte de Mercancías
Artículo 115. Vehículos De Transporte De Mercancías. Normas generales.
CAPÍTULO IV
Servicios Públicos Prioritarios de Urgencia y Especiales
Artículo 116. De los servicios con vehículos prioritarios, de urgencia y especiales.
CAPÍTULO V
Transportes de Seguridad
Artículo 117. De los transportes de seguridad.
CAPÍTULO VI
Transportes Funerarios
Artículo 118. De los transportes funerarios.
TÍTULO IX
Distribución Urbana de Mercancías y Operaciones de Carga y Descarga
CAPÍTULO I
Normas Generales para la Distribución Urbana de Mercancías
Artículo 119. Actividades de distribución de mercancías.
Artículo 120. Zonas reservadas para operaciones de carga/descarga y horarios.
Artículo 121. Operativa de carga y descarga.
Artículo 122. Operaciones de carga y descarga con vehículos particulares.
CAPÍTULO II
Autorizaciones para Carga y Descarga por Obras y Otras Finalidades
Artículo 123. Operaciones de carga y descarga por obras y otras finalidades.
Artículo 124. Otras actividades de carga y descarga con ocupación de vía pública
TÍTULO X
Regulación de Paradas y Estacionamientos
Artículo 125. Normas Generales. Lugares en que deben efectuarse.
CAPÍTULO I
Paradas
Artículo 126. Paradas.
Artículo 127. Modo y forma de ejecución de las paradas.
Artículo 128. Paradas prohibidas.
CAPÍTULO II
Estacionamientos
Artículo 129. Definición de estacionamiento
Artículo 130. Modo y forma de ejecución del estacionamiento.
Artículo 131. Estacionamiento prohibido.
Artículo 132. Estacionamiento de bicicletas y VMP.

Documento firmado electrónicamente en el marco de la normativa vigente. Puede comprobarse su autenticidad insertando el CVE reflejado al margen en la sede electrónica corporativa expresada.

Sede electrónica <https://sede.dipu-cr.es>





Artículo 133. Estacionamiento de motos en la calzada.
Artículo 134. Estacionamiento de motos y ciclomotores de dos ruedas en espacios peatonales.
Artículo 135. Estacionamiento de vehículos para su venta o alquiler.
Artículo 136. Alteración provisional de las condiciones de aparcamientos.
Artículo 137. Reserva de aparcamientos.
CAPÍTULO III
Reserva de Aparcamiento para Personas con Discapacidad o Diversidad Funcional que presenten Movilidad Reducida.
Artículo 138. Reserva de aparcamiento para personas con discapacidad o diversidad funcional.
Artículo 139. Aparcamiento en espacios de uso general.
Artículo 140. Reserva de plaza personalizada.
Artículo 141. Uso indebido de estacionamiento reservado.
CAPÍTULO IV
Estacionamiento Regulado. Ámbito de Aplicación
Artículo 142. Plazas de estacionamiento regulado.
Artículo 143. Zonas de la ciudad.
Artículo 144. Zona de Residente.
Artículo 145. Establecimiento de las Zonas de Residente.
Artículo 146. Zona Azul.
Artículo 147. No sujeciones y vehículos autorizados.
Artículo 148. Horario.
Artículo 149. Tasas.
Artículo 150. Control y denuncias.
Artículo 151. Infracciones.
Artículo 152. Retirada del vehículo.
TÍTULO XI
Vados, Grúas y Mudanzas
CAPÍTULO I
Regulación de los Vados
Artículo 153. Definiciones.
Artículo 154. Naturaleza jurídica de la licencia.
Artículo 155. Ejecución e inspección de las obras. Longitud de acceso.
Artículo 156. Solicitud de vado. Órgano competente.
Artículo 157. Clases de Vados.
Artículo 158. Identificación de la licencia de vado.
Artículo 159. Señalización.
Artículo 160. Revocación.
Artículo 161. Estacionamiento.
Artículo 162. Prohibiciones.
Artículo 163. Modificación de las condiciones de la Licencia de Vado.
Artículo 164. Obligaciones del titular de la Licencia de vado.
Artículo 165. Baja de Vado.
CAPÍTULO II
Grúas
Artículo 166. Trabajo de grúas.
Artículo 167. Condicionantes para la concesión de la autorización.
CAPÍTULO III.
Mudanzas

Documento firmado electrónicamente en el marco de la normativa vigente. Puede comprobarse su autenticidad insertando el CVE reflejado al margen en la sede electrónica corporativa expresada.

Sede electrónica <https://sede.dipucr.es>





Artículo 168. Consideraciones generales.
Artículo 169. Solicitud de autorización de mudanza.
Artículo 170. Procedimiento Especial de Autorizaciones.
Artículo 171. Vigencia de las autorizaciones en el Procedimiento Especial.
Artículo 172. Autorización por Procedimiento Especial.
Artículo 173. Condiciones para la realización de la mudanza.
Artículo 174. Consecuencia del incumplimiento de las normas.
TÍTULO XII
Del Tránsito, Circulación y Actividades en la Vía Pública
CAPÍTULO I
Publicidad Móvil
Artículo 175. Publicidad móvil.
Artículo 176. Autorización de publicidad móvil.
Artículo 177. Régimen supletorio.
CAPÍTULO II
Carreras, Concursos, Certámenes u Otras Pruebas Deportivas en la Vía Pública.
Artículo 178. Régimen de autorización
CAPÍTULO III
Actos Culturales y Religiosos, Actividades Festivas Populares y Tradicionales y Otras Análogas, celebradas en las Vías Urbanas de Titularidad Municipal.
Artículo 179. Actos Culturales Religiosos, Actividades Festivas Populares Tradicionales y Análogas en Vías Urbanas de Titularidad Municipal Autorización.
Artículo 180. Garantías y seguro de responsabilidad civil.
Artículo 181. Revocación y Suspensión.
Artículo 182. Medios materiales y humanos para el mantenimiento de la protección y seguridad.
TÍTULO XIII
Seguridad Vial, Otras Normas de Circulación.
CAPÍTULO I
Seguridad Vial
Artículo 183. Plan de seguridad vial.
Artículo 184. Colectivos especialmente protegidos.
Artículo 185. Enclaves de concentración de accidentes.
CAPÍTULO II
Normas sobre Bebidas Alcohólicas
Artículo 186. Tasas de alcohol en sangre y aire espirado.
Artículo 187. Investigación de la alcoholemia. Personas obligadas.
Artículo 188. Pruebas de detección alcohólica mediante el aire espirado.
Artículo 189. Práctica de las pruebas.
Artículo 190. Diligencias del agente de la autoridad
Artículo 191. Inmovilización del vehículo.
Artículo 192. Obligaciones del personal sanitario.
CAPÍTULO III
Normas sobre Estupefacientes, Psicotrópicos, Estimulantes u Otras Sustancias Análogas
Artículo 193. Estupefacientes, psicotrópicos, estimulantes u otras sustancias análogas.
Artículo 194. Pruebas para la detección de sustancias estupefacientes, psicotrópicos, estimulantes u otras sustancias análogas.
CAPÍTULO IV
Cinturón, Casco y Restantes Elementos de Seguridad

Documento firmado electrónicamente en el marco de la normativa vigente. Puede comprobarse su autenticidad insertando el CVE reflejado al margen en la sede electrónica corporativa expresada.

Sede electrónica <https://sede.dipu.cr.es>



Artículo 195. Obligatoriedad de uso y excepciones.
Artículo 196. Cinturones de seguridad y sistemas de retención infantil homologados.
Artículo 197. Casco de Protección. Otros elementos de protección.
Artículo 198. Exenciones.
TÍTULO XIV
Infracciones y Sanciones
CAPÍTULO I
Régimen Jurídico
Artículo 199. Disposiciones generales.
Artículo 200. Personas y sujetos responsables.
Artículo 201. Adecuación de la sanción con la gravedad de la conducta infractora
Artículo 202. Concurrencia de sanciones.
Artículo 203. Sustitución de sanciones económicas por trabajos en beneficio de la comunidad.
CAPÍTULO II
Régimen Sancionador
Artículo 204. Régimen Jurídico.
- Sección Primera
Infracciones y Sanciones previstas en la presente Ordenanza.
Artículo 205. Disposiciones generales.
Artículo 206. Infracciones leves tipificadas en la presente Ordenanza
Artículo 207. Infracciones graves tipificadas en la presente Ordenanza.
Artículo 208. Infracciones muy graves tipificadas en la presente Ordenanza.
- Sección Segunda
Infracciones y Sanciones en materia de Tráfico y Seguridad Vial
Artículo 209. Infracciones y Sanciones en materia de Movilidad Peatonal.
Artículo 210. Infracciones y Sanciones en materia de bicicletas, ciclos de transporte y Vehículos de Movilidad Personal
Artículo 211. Infracciones y Sanciones en materia de Patinetes, Monopatines o similares No Motorizados.
Artículo 212. Infracciones y Sanciones en materia del Estacionamiento Regulado
Artículo 213. Infracciones y Sanciones por circular por Zonas de Tránsito Restringido y Áreas de Prioridad Residencial.
Artículo 214. Infracciones a las limitaciones de Acceso de Camiones.
Artículo 215. Infracciones y Sanciones en materia de Vados.
Artículo 216. Infracciones y Sanciones en materia de Estacionamientos de Vehículos a Motor y Ciclomotores.
Artículo 217. Infracciones y Sanciones en materia de Competencias de Control.
CAPÍTULO III
Inmovilización, Retirada, Depósito y Tratamiento Residual de Vehículos
- Sección Primera.
Inmovilización
Artículo 218. Medidas Provisionales.
Artículo 219. Inmovilización.
Artículo 220. Gastos por la Inmovilización.
Artículo 221. Lugar de Inmovilización.
Artículo 222. Acta de Inmovilización.
- Sección Segunda
Retirada y Depósito de vehículos.

Documento firmado electrónicamente en el marco de la normativa vigente. Puede comprobarse su autenticidad insertando el CVE reflejado al margen en la sede electrónica corporativa expresada.

Sede electrónica <https://sede.dipucl.es>





Artículo 223. Retirada y depósito de vehículos.
Artículo 224. Gastos por la Retirada.
Artículo 225. Corte de elementos de Seguridad.
Artículo 226. Recuperación del Vehículo.
- Sección Tercera
Tratamiento residual de vehículos, ciclos, bicicletas, VMP y otros.
Artículo 227. Tratamiento residual.
DISPOSICIONES
Disposición Adicional Primera. Regulación de los caminos rurales y de la Circulación de vehículos de Uso Agrícola.
Disposición Adicional Segunda. Promoción del uso y Progresiva Implantación de Infraestructura para Vehículos Eléctricos.
Disposición Adicional Tercera. Progresiva Implantación de Tecnologías con Bajas o Cero Emisiones.
DISPOSICIONES TRANSITORIAS
Disposición Transitoria Única. Procedimientos en trámite.
DISPOSICIONES FINALES
Disposición Final Primera. Modificación de los Anexos.
Disposición Final Segunda. Publicación y entrada en vigor.
Disposición Final Tercera. Ordenanzas Fiscales
Disposición Final Cuarta. Desarrollo normativo en materia de Arrendamiento de Vehículos con Conductor.
Disposición Final Quinta. Título Competencial y Amparo Normativo.
DISPOSICIÓN DEROGATORIA
Disposición Derogatoria Única. Derogación Normativa.
ANEXOS
ANEXO I
CLASIFICACIÓN DE VMP Y CICLOS DE MÁS DE 2 RUEDAS.
ANEXO II
PERÍMETRO DE RESTICCIÓN A LA CIRCULACIÓN DE CAMIONES con M.M.A. SUPERIOR A 18.000 Kg.
ANEXO III
DOCUMENTACIÓN REQUERIDA PARA AUTORIZACIONES.
Anexo III.1 Documentación requerida para la tramitación del permiso de acceso a zonas de tráfico restringido de camiones.
Anexo III.2 Documentación requerida para la tramitación de mercancías peligrosas.
Anexo III.3 Documentación requerida para la tramitación de permiso para operaciones de carga y descarga.
Anexo III.4 Documentación requerida para la tramitación de vados.
Anexo III.5 Documentación requerida para la tramitación de permiso para la ocupación de grúas en la vía pública.
Anexo III.6 Documentación requerida para la tramitación de permiso para la ocupación de vía pública por mudanzas.
Anexo III.7 Requisitos a acreditar para la reserva de plaza personalizada a una persona con discapacidad o diversidad funcional que presenta movilidad reducida.
ANEXO IV
ESPACIOS HABILITADOS PARA AUTOBUSES TURÍSTICOS DISCRECIONALES.
Anexo IV.1 Paradas.
ANEXO V
ZONAS CON PROHIBICIÓN DE ESTACIONAMIENTO DE MOTOS EN ACERA.
ANEXO VI

Documento firmado electrónicamente en el marco de la normativa vigente. Puede comprobarse su autenticidad insertando el CVE reflejado al margen en la sede electrónica corporativa expresada.

Sede electrónica <https://sede.dipu-cr.es>





OBTENCIÓN DEL DISTINTIVO DE RESIDENTE.
ANEXO VII
CONDICIONES DE FUNCIONAMIENTO EN LAS ZONAS DE ESTACIONAMIENTO REGULADO.
ANEXO VIII
ESQUEMAS DE SEÑALIZACIÓN HORIZONTAL PARA VADOS.
ANEXO IX
INFRAESTRUCTURAS DEL CALMADO DEL TRÁFICO.
DEL USO DE LOS DISTINTOS DISPOSITIVOS ESTRUCTURALES PARA EL MODERADO DEL TRÁFICO.
DESARROLLO DE LOS DISPOSITIVOS DE CALMADO DE TRÁFICO.
ESQUEMAS GRÁFICOS Y ESPECIFICACIONES TÉCNICAS DE LAS BANDAS TRANSVERSALES Y RESALTOS.
ESQUEMAS GRÁFICOS Y ESPECIFICACIONES TÉCNICAS DE LOS ELEMENTOS DE ORDENACIÓN ESTRUCTURALES.
ANEXO X
GLOSARIO DE TÉRMINOS DE MOVILIDAD Y TRANSPORTE.

PREÁMBULO. EXPOSICIÓN DE MOTIVOS.

Estadísticamente en los próximos años más del 80 por 100 de la población mundial vivirá en entornos urbanos. La gestión eficaz y sostenible de las ciudades es una condición fundamental para el propio desarrollo. La movilidad urbana es clave para cumplir los Objetivos de Desarrollo Sostenible 2030 de las Naciones Unidas con los que la ciudad de Puertollano está firmemente comprometida. Comprometida a avanzar hacia un Puertollano inclusivo, seguro y sostenible. Una ciudad que cuida a sus habitantes y a sus visitantes.

Uno de los principales retos de la movilidad sostenible en la ciudad de Puertollano y su término municipal es lograr el trasvase modal de modos mecanizados a modos no mecanizados, sean a pie, bicicleta, vehículos de movilidad personal, etc.). Para ello, es fundamental que la normativa en referencia al uso y estacionamiento de estos modos sea clara, coherente y no presente discrepancias o diferencias entre las distintas normativas.

La movilidad urbana sostenible posibilita el ejercicio efectivo de los derechos individuales de forma compatible con la protección de la salud y la integridad física de las personas, a través de la seguridad vial y las medidas para la mejora de la calidad de aire y la protección del medio ambiente urbano. También facilita el desarrollo de la actividad económica, el progreso social y técnico, y la protección de patrimonio histórico-artístico y cultural de forma medioambiental y energéticamente sostenible.

De este modo, los usuarios y usuarias podrán moverse en bicicleta o vehículos de movilidad personal (VMP) sin necesidad de preocuparse por los cambios de la normativa en materia de circulación que pueda existir entre ellos.

Con este trabajo se pretende facilitar un documento que pueda servir para adaptar las ordenanzas vigentes a los nuevos retos que la movilidad nos presenta, consiguiendo, además, un tratamiento coherente entre todas las normativas.

Es la primera Ordenanza que regula, por primera vez, aspectos tan novedosos pero que ya son tan habituales como la movilidad con vehículos de movilidad personal (VMP).

La Ordenanza de movilidad, tráfico y transportes se enmarca dentro de la legislación, normativa e instrucciones vigentes emanadas por las autoridades competentes en materia de tráfico, principalmente a través de la Dirección General de Tráfico. Cualquier modificación de esta índole que se produjese podría reflejarse en el presente documento y emitirse, por lo tanto, una versión actualizada de la Ordenanza que se recoge a continuación.

Documento firmado electrónicamente en el marco de la normativa vigente. Puede comprobarse su autenticidad insertando el CVE reflejado al margen en la sede electrónica corporativa expresada.

Sede electrónica <https://sede.dipucl.es>



La actual regulación en materia de circulación en la ciudad de Puertollano se encuentra dispersa y obsoleta en diversos textos normativos como es el caso de la ordenación del régimen aplicable a los peatones y ciclistas, el estacionamiento regulado en superficie y el transporte público regular de uso especial de viajeros.

Dicha circunstancia junto a la necesidad de respetar y priorizar principios fundamentales que han de tomarse en cuenta en materia de circulación, entre los que se podría nombrar el principio de seguridad vial, el máximo respeto al peatón, la promoción de la bicicleta, el fomento del transporte colectivo y el control del uso del automóvil y de las vías y la ordenación del aparcamiento hacen necesaria la aprobación de una nueva Ordenanza.

Por ello, la presente Ordenanza unifica las materias relativas a la circulación en la ciudad de Puertollano y recoge instrumentos como son la definición de zonas que calmen el tráfico, asegurando así la movilidad segura de los peatones, y que permitan la convivencia con el vehículo a motor y la garantía de los modos de desplazamiento a pie y en bicicleta. Asimismo, se precisa la adopción de medios que promuevan la utilización y protección del transporte público de uso general y especial de viajeros.

Para la elaboración de esta Ordenanza, tras conformar un proyecto que se ha llevado a cabo realizando un análisis previo de la normativa existente y de la configuración de la ciudad, ha promovido la participación de los agentes implicados que se ha hecho efectiva a través de diversos medios, incluidos los telemáticos. Conforme a lo previsto en la legislación estatal en materia de circulación, tráfico y seguridad vial y la legislación básica y especial de régimen local es competencia del Ayuntamiento de Puertollano la regulación de la movilidad, mediante ordenanza, para lograr la armonización de los distintos usos de las vías y los espacios públicos urbanos, para hacerlos equilibradamente compatibles con la garantía de la salud de las personas, la seguridad vial, la accesibilidad universal y los derechos de las personas con movilidad reducida, la mejora de la calidad del aire y la protección del medio ambiente, y la protección de la integridad del patrimonio.

La presente Ordenanza se divide en catorce títulos, tres disposiciones adicionales, una disposición transitoria, una disposición derogatoria, 5 disposiciones finales y diez anexos.

TÍTULO PRELIMINAR. OBJETO, ÁMBITO DE APLICACIÓN Y COMPETENCIAS.

Norma Aplicable - De las solicitudes y documentación.

Artículo 1. Objeto.

1. La presente Ordenanza tiene por objeto armonizar los distintos usos de las vías y los espacios urbanos, incluidos el peatonal, el de circulación de los diferentes vehículos, el estacionamiento, el transporte de personas, con la especial relevancia del transporte público, la distribución de mercancías, y el uso cultural, deportivo, turístico y lúdico y las diferentes necesidades de uso del espacio público relacionadas con la movilidad, y la concreción para este municipio de lo establecido en la normativa vigente en materia de tráfico, circulación y seguridad vial.

2. Así mismo, es objeto de la presente Ordenanza hacer compatibles los citados usos de forma equilibrada con la garantía de la seguridad y la salud de las personas, la seguridad vial, la necesaria fluidez del tráfico y la adecuada distribución de los aparcamientos, la mejora de la calidad del aire y la protección del medio ambiente, la accesibilidad universal y los derechos de las personas con movilidad reducida, y la protección de la integridad del patrimonio público y privado.

Artículo 2. Ámbito de aplicación.

Esta Ordenanza es de aplicación en todo el término municipal respecto de la circulación y los demás usos y actividades que se realicen en las vías, espacios y terrenos urbanos aptos para la circula-

Documento firmado electrónicamente en el marco de la normativa vigente. Puede comprobarse su autenticidad insertando el CVE reflejado al margen en la sede electrónica corporativa expresada.

Sede electrónica <https://sede.dipucl.es>



ción, a las vías y terrenos que sin tener tal aptitud sean de uso común, a los de las vías interurbanas cuya competencia haya sido cedida al Ayuntamiento de Puertollano, así como a las personas usuarias de tales vías, espacios y terrenos, entendiéndose por tales a los peatones, quienes conduzcan toda clase de vehículos y cualquier otra persona que los utilice o realice actividades sobre ellos, y en aquellas a las que el Plan General de Ordenación Urbana califique como Suelo Urbano y que se encuentren completamente urbanizadas, aunque se encuentren fuera del casco urbano, tales como Zonas Residenciales o Polígonos Industriales, con el fin de preservar y fomentar la seguridad vial y la prevención de accidentes.

No serán aplicables los preceptos mencionados a los caminos, terrenos, garajes, cocheras u otros locales de similar naturaleza, construidos dentro de fincas privadas, sustraídos al uso público y destinado al uso exclusivo de los propietarios y sus dependientes.

En defecto de otras normas, los titulares de vías o terrenos privados no abiertos al uso público, situados en urbanizaciones, hoteles, clubes y otros lugares de recreo, podrán regular, dentro de sus respectivas vías o recintos, la circulación exclusiva de los propios titulares o sus clientes cuando constituyan una colectividad indeterminada de personas, siempre que lo hagan de manera que no desvirtúen las normas de esta Ordenanza, ni induzcan a confusión con ellas.

Artículo 3. Competencias.

Serán competencias del Ayuntamiento de Puertollano:

1. La regulación, ordenación, gestión, vigilancia y disciplina del tráfico en las vías del ámbito de aplicación, así como la denuncia de las infracciones que se cometan en dichas vías y la sanción de las mismas siempre y cuando no estén atribuidas a otra Administración.
2. Los criterios de señalización de las vías de utilización general competentes.
3. Las autorizaciones que, para garantizar la seguridad y fluidez de la circulación, otorgara la administración local con carácter previo a la realización de actividades relacionadas con la circulación de vehículos, especialmente a motor, así como las medidas cautelares que adopte con el mismo fin.
4. Las infracciones derivadas del incumplimiento de las normas establecidas y las sanciones aplicables a las mismas, así como el procedimiento sancionador en esta materia.
5. La inmovilización de los vehículos cuando no dispongan de título que habilite el estacionamiento en zonas limitadas en tiempo o excedan de la autorización concedida, hasta que se logre la identificación de su conductor.
6. La retirada de los vehículos de las vías urbanas y su posterior depósito cuando obstaculicen, dificulten o supongan un peligro para la circulación, o se encuentren incorrectamente aparcados en las zonas de estacionamiento restringido, en las condiciones previstas para la inmovilización en este mismo artículo. Las bicicletas sólo podrán ser retiradas y llevadas al correspondiente depósito si están abandonadas o si, estando amarradas, dificultan la circulación de vehículos o personas o dañan el mobiliario urbano. Igualmente, la retirada de vehículos en las vías interurbanas y el posterior depósito de éstos, en los términos que reglamentariamente se determine por la legislación de tráfico.
7. La autorización de pruebas deportivas cuando discurran dentro del ámbito de aplicación de la presente Ordenanza. Se exceptúan las travesías siempre y cuando no se disponga de titularidad.
8. La realización de las pruebas reglamentariamente establecidas para determinar el grado de intoxicación alcohólica, drogas y sustancias estupefacientes en los términos que reglamentariamente se determine.
9. El cierre de vías urbanas cuando sea necesario, así como la restricción de la circulación a determinados vehículos por motivos medioambientales.

Documento firmado electrónicamente en el marco de la normativa vigente. Puede comprobarse su autenticidad insertando el CVE reflejado al margen en la sede electrónica corporativa expresada.

Sede electrónica <https://sede.dipucl.es>



Artículo 4. Funciones del Organismo municipal competente en el ámbito de la movilidad, tráfico y transportes. Agentes encargados de la vigilancia y control del tráfico.

1. El Organismo municipal competente en el ámbito de la movilidad es el encargado de la concepción, planificación, diseño, planteamiento y supervisión técnica de la circulación y el transporte en el municipio, así como de la señalización vial y de la expedición de las autorizaciones relacionadas con las atribuciones anteriores.

2. En aplicación de las funciones del Organismo municipal competente en el ámbito del tráfico, seguridad vial y la movilidad, corresponde a los agentes encargados de la vigilancia del tráfico, ordenar, señalizar, dirigir el tráfico, formular las denuncias que procedan por las infracciones que se cometan contra lo dispuesto en la presente Ordenanza y demás disposiciones normativas aplicables.

3. Se entenderá por agentes encargados de la vigilancia y control del tráfico a la Policía Local de Puertollano en lo referente en esta Ordenanza.

Artículo 5. Normas subsidiarias.

En aquellas materias no reguladas expresamente por la Ordenanza, o que regule la autoridad municipal en virtud de la misma, se aplicará la normativa aplicable conforme al artículo 6 y, sus posteriores modificaciones y reglamentos de desarrollo.

Artículo 6. Normativa aplicable.

1. El contenido de la presente Ordenanza se formula en el marco de la normativa legal y reglamentaria, estatal y/ o autonómica, vigente en cada momento en materia de:

a) Ley 7/1985, de 2 de abril, de Bases de Régimen Local, y el Texto Refundido de las Disposiciones Legales en Materia de Régimen Local aprobado mediante Real Decreto Legislativo 781/1986, de 18 de abril.

b) Tráfico, circulación de vehículos a motor y seguridad vial, actualmente el Texto Refundido de la Ley sobre Tráfico, Circulación de Vehículos a Motor y Seguridad Vial, aprobado mediante Real Decreto Legislativo 6/2015, de 30 de octubre y su normativa de desarrollo: el Reglamento General de Circulación y los Reglamentos de Conductores, Vehículos, Procedimiento Sancionador, Responsabilidad Civil y Seguro Obligatorio entre otros.

c) En la Protección de la salud y del medio ambiente, actualmente la Ley 34/2007, de 15 de noviembre, de Calidad del Aire y Protección de la Atmósfera (Jefatura del Estado «BOE» núm. 275, de 16 de noviembre de 2007 Referencia: BOE-A-2007-19744), la Directiva 2008/50/CE de 21 de mayo de 2008, relativa a la Calidad del Aire y a una Atmósfera más Limpia en Europa y el Real Decreto 102/2011, de 28 de enero, relativo a la Mejora de la Calidad del Aire.

d) En lo que pueda afectar a la seguridad ciudadana, actualmente la Ley Orgánica 4/2015, de 30 de marzo, de Protección de la Seguridad Ciudadana.

e) Los derechos de las personas con discapacidad, actualmente el Texto Refundido de la Ley General de Derechos de las Personas con Discapacidad y de su Inclusión Social aprobado mediante Real Decreto Legislativo 1/2013, de 29 de noviembre, Ley 1/1994, de 24 de mayo, de accesibilidad y eliminación de barreras en Castilla-La Mancha, (Comunidad Autónoma de Castilla-La Mancha «DOCM» núm. 32, de 24 de junio de 1994 «BOE» núm. 34, de 9 de febrero de 1995 Referencia: BOE-A-1995-3396) el Real Decreto 1056/2014, de 12 de diciembre, por el que se regulan las Condiciones Básicas de Emisión y Uso de la Tarjeta de Estacionamiento para Personas con Discapacidad (Orden de 22/03/2011, de la Consejería de Salud y Bienestar Social, del régimen jurídico aplicable a la tarjeta de accesibilidad en Castilla-La Mancha y de aprobación de su formato. [2011/5123]) y el Real Decreto 1544/2007, de 23

Documento firmado electrónicamente en el marco de la normativa vigente. Puede comprobarse su autenticidad insertando el CVE reflejado al margen en la sede electrónica corporativa expresada.

Sede electrónica <https://sede.dipucl.es>



de noviembre por el que se regulan las condiciones básicas de accesibilidad y no discriminación para el acceso y utilización de los modos de transporte para las personas con discapacidad.

f) Sostenibilidad: la Ley 2/2011, de 4 de marzo, de Economía Sostenible; (Jefatura del Estado BOE núm. 55, de 5 de marzo de 2011).

g) Transportes terrestres urbanos, actualmente la Ley 16/1987, de 30 de julio, de Ordenación de los Transportes Terrestres y la Ley 1/2018 de 11 de enero Ordenación del Transporte de Personas por Carretera en Castilla-La Mancha, y al Decreto 12/2018, de 13 de marzo, por el que se aprueba el Reglamento de los Servicios de Transporte Público de Personas en Vehículos de Turismo. (DOCM 23 de marzo de 2018) de acuerdo con las disposiciones legales vigentes.

h) Patrimonio de las Administraciones Públicas, actualmente la Ley 33/2003, de 3 de noviembre, de Patrimonio de las Administraciones Públicas; (Jefatura del Estado BOE núm. 264, de 4 de noviembre de 2003).

i) Protección de los usuarios de servicios, actualmente el texto refundido de la Ley General para la Defensa de los Consumidores y Usuarios, aprobado mediante Real Decreto Legislativo 1/2007, de 16 de noviembre (BOE núm. 287, de 30/11/2007), y otras leyes complementarias.

2. Asimismo, se regirán por lo dispuesto en las correspondientes ordenanzas fiscales y de precios públicos todas aquellas cuestiones que se susciten en relación con las tasas que hubieran de satisfacerse como consecuencia del régimen de usos de las vías y espacios urbanos que se regulan en esta Ordenanza.

Artículo 7. Solicitudes y documentación.

Para todos los procedimientos definidos en esta Ordenanza, la presentación de solicitudes o documentación asociada a las mismas ante el Ayuntamiento de Puertollano, se realizará obligatoriamente de modo electrónico para personas jurídicas y otras recogidas en el apartado 2 del artículo 14 de la Ley 39/2015, de 1 de octubre, del Procedimiento Administrativo Común de las Administraciones Públicas.

Igualmente, en los términos del artículo 28.2 de la Ley 39/2015, de 1 de octubre, del Procedimiento Administrativo Común de las Administraciones Públicas, el Ayuntamiento de Puertollano recabará electrónicamente los documentos que hayan de presentar las personas interesadas y que hayan sido elaborados por otras Administraciones a través de sus redes corporativas o mediante consulta a las plataformas de intermediación de datos u otros sistemas electrónicos habilitados al efecto.

TÍTULO I. NORMAS GENERALES, CALIDAD AMBIENTAL, TIPOLOGÍA DE LAS VÍAS, REGULACIÓN Y CONTROL.

CAPÍTULO I. Normas Generales.

Artículo 8. Convivencia en las vías y espacios públicos. Usos prohibidos en la vía.

1. Es un objetivo de esta Ordenanza garantizar la convivencia en las vías y espacios públicos implicando que todos los usuarios deban respetarse mutuamente actuando de forma responsable, cuidando del entorno, el mobiliario público urbano de forma respetuosa, segura y solidaria para prevenir accidentes y garantizar un entorno agradable y saludable para todos de manera armónica y constructiva.

2. Las vías y espacios urbanos son espacios compartidos por distintos usos y personas usuarias, las cuales deberán respetar la convivencia con el resto y velar por su seguridad. Por ello, como norma general, se deberá dar prioridad a los peatones, y también a quien emplee el vehículo que ofrezca menos protección a sus ocupantes, así como hacia el transporte público, y en especial cuando se trate de transporte escolar o menores, por parte de las personas usuarias de vehículos de mayor tamaño, peligrosidad o impacto.

Documento firmado electrónicamente en el marco de la normativa vigente. Puede comprobarse su autenticidad insertando el CVE reflejado al margen en la sede electrónica corporativa expresada.

Sede electrónica <https://sede.dipucl.es>



3. La realización de obras, instalaciones, colocación de contenedores, mobiliario urbano o cualquier otro elemento u objeto de forma permanente o provisional en las vías o terrenos objeto de aplicación de la Ordenanza necesitará la autorización previa de su titular y se regirán por lo dispuesto en la legislación, y en las normas municipales. Las mismas prescripciones son aplicables a la interrupción de las obras, en razón de las circunstancias o características especiales del tráfico que puede llevarse a efecto a petición de la administración local. La realización de obras en las vías debe ser comunicada con anterioridad a su inicio a la autoridad local responsable, que, sin perjuicio de las facultades del órgano competente para la ejecución de las obras, dictará las instrucciones que resulten procedentes en relación a la regulación, ordenación, gestión y vigilancia del tráfico, teniendo en cuenta el calendario de restricciones a la circulación y las que se deriven de otras autorizaciones a la misma.

4. Las infracciones a lo dispuesto en este apartado, así como la realización de obras en la carretera sin señalización o sin que ésta se atenga a la reglamentación técnica sobre el particular, se sancionarán en la forma prevista en la normativa de carreteras, sin perjuicio de la normativa municipal sancionadora.

5. Se prohíbe arrojar, depositar o abandonar sobre la vía objetos o materias que puedan entorpecer la libre circulación, parada o estacionamiento, hacerlos peligrosos o deteriorar aquélla o sus instalaciones, o producir en ella o en sus inmediaciones efectos que modifiquen las condiciones apropiadas para circular, parar o estacionar, además de atender a lo dispuesto en los apartados siguientes:

5.1 La comprendida a la circulación de camiones de obras u otra maquinaria que ensucien la calzada de barro, tierra, polvo o cualquier otro material que hagan peligrosa o molesta la circulación de los demás usuarios. La vulneración de esta norma, dará lugar a la inmovilización de los vehículos infractores hasta tanto no se restaure la normalidad de la circulación con la debida limpieza de la calzada. Los vehículos que transporten materiales anteriormente citados deberán ir provistos con su correspondiente lona o toldo que cubra completamente la carga transportada.

El costo de dicha limpieza así como los daños ocasionados a vehículos o personas deberá ser asumida por quien origine los desperfectos o deterioros anteriormente señalados.

5.2. Se prohíbe lavar o reparar vehículos en las vías públicas urbanas.

5.3. Quienes hubieran creado sobre la vía algún obstáculo o peligro, deberán hacerlo desaparecer lo antes posible, adoptando entretanto las medidas necesarias para que pueda ser advertido por los demás usuarios, para que no se dificulte la circulación y se garantice la seguridad vial.

5.4. Se prohíbe arrojar a la vía o en sus inmediaciones cualquier objeto que pueda dar lugar a la producción de incendios o, en general, poner en peligro la seguridad vial.

5.5. Se prohíbe la realización de actividades por personas no autorizadas en la vía pública o espacios exteriores que ocasionen o pudieran ocasionar perturbaciones, molestias, peligro o perjuicio a los usuarios de las vías y vehículos, obstaculizar la circulación y/o el ofrecimiento de cualquier bien o servicio, a personas que se encuentren en el interior de los vehículos privados o públicos. Se encuadran en este apartado las actividades conocidas como: “limpiadores de parabrisas”, reparto de publicidad, “hombres anuncio” y cualquier otra de similares características o de venta ambulante, mendicidad, etc. realizadas aprovechando las detenciones o retenciones originadas por las señales reguladoras del tráfico, obstaculizando el libre tránsito de personas por aceras, plazas, avenidas, pasajes, calles u otros espacios públicos o vehículos en la calzada o invadiendo espacios de tráfico rodado u otras situaciones, o las realizadas en accesos a edificios, a espacios exteriores utilizados como aparcamiento, edificios públicos, etc. que afecten a la normal circulación de peatones y vehículos, salvo que tengan autorización de ocupación de la vía pública.

Documento firmado electrónicamente en el marco de la normativa vigente. Puede comprobarse su autenticidad insertando el CVE reflejado al margen en la sede electrónica corporativa expresada.

Sede electrónica <https://sede.dipucre.es>



Se procederá a la incautación preventiva/cautelar de todos los enseres y/o efectos destinados y/o utilizados en estas actividades prohibidas.

Asimismo se prohíbe que las personas, realicen actividades conocidas como “guardacoches” en las vías y terrenos utilizados como estacionamientos en superficie, consistentes en dar consignas, ofrecimientos de vigilancia y custodia de vehículos a los conductores con motivo del estacionamiento de los mismos.

5.6. Requerirán comunicación previa con suficiente antelación a la Policía Local, las actuaciones o convocatorias que puedan generar aglomeraciones de público para el acceso a recintos, susceptibles de alterar el tránsito de peatones o de vehículos. Tales actos serán revocables en el acto por los agentes de la autoridad si se detectaran molestias graves o riesgos para los convocados o para terceros.

5.7. Las colas o filas para el acceso a cualquier recinto o servicio deberán formarse ordenadamente, en fila de a uno, a lo largo de las fachadas de los inmuebles, sin invadir la calzada y dejando libres los accesos a viviendas y comercios. Los responsables de la actividad que genere la cola deberán disponer del necesario servicio de orden para prevenir incidentes o molestias a los demás usuarios de la vía, garantizando en todo caso la accesibilidad universal. En caso necesario dispondrán de elementos móviles temporales que permitan la realización de filas ordenadas y que serán retiradas una vez haya finalizado el evento.

5.8. No se permitirán en las vías públicas los juegos o diversiones, con fines lúdicos, acrobáticos, de competición o deportivos que puedan representar un peligro o molestia para otros transeúntes o para aquellos mismos que los practiquen u ocasionen daños a la vía pública, salvo en recintos habilitados al efecto o que dispongan de la oportuna autorización municipal.

5.9. Por motivos de seguridad vial y de limpieza, a ninguna señal de tráfico o mobiliario urbano podrá adherirse propaganda, panfletos, adhesivos, pegatinas, folletos, etc. Se entenderá responsable la persona que se anuncie y en su caso el representante legal de la misma, a quien se repercutirá el coste de la limpieza o de la restauración de la legalidad, siendo los servicios municipales los encargados de evaluar el importe de los daños ocasionados.

5.10. Con carácter general queda expresamente prohibido en todo el término municipal la ocupación del dominio público para acampar mediante el montaje o establecimiento de tiendas de campaña, auto-caravanas, remolques, roulottes y cualquier otra clase de sistema fijo o portátil de análogas características o susceptible de ser utilizado para dichos fines, salvo zonas habilitadas al efecto. Queda incluido dentro de esta prohibición el estacionamiento de cualquier tipo de vehículos que presenten síntomas de permanencia habitada en la vía pública. Se procederá a la retirada mediante la grúa municipal u otros medios, siendo los gastos repercutidos al titular.

El Ayuntamiento de Puertollano regulará el establecimiento de áreas de servicio o acogida a auto-caravanas en determinadas vías urbanas dentro de poblado.

5.11. Queda prohibido el estacionamiento en las vías urbanas de remolques o similares con fines publicitarios, uso particular o de cualquier tipo excepto que dispongan de la correspondiente autorización municipal.

6. Se prohíbe emplear señales acústicas de sonido estridente o claxon sin motivo reglamentariamente establecido, así como la emisión de perturbaciones electromagnéticas, entendiéndose como tal la circulación con aparatos reproductores de sonido superando los valores establecidos, perturben o contribuyan a provocar distracciones al volante, a la contaminación acústica, afectando a otros usuarios de las vías.

Documento firmado electrónicamente en el marco de la normativa vigente. Puede comprobarse su autenticidad insertando el CVE reflejado al margen en la sede electrónica corporativa expresada.

Sede electrónica <https://sede.dipucl.es>



7. Se prohíbe cargar los vehículos de forma distinta a lo que reglamentariamente se determine.

8. No pueden circular por las vías objeto de esta ordenanza los vehículos con niveles de emisión de ruido superiores a los reglamentariamente establecidos, emitiendo gases o humos en valores superiores a los límites establecidos, ni cuando hayan sido objeto de una reforma de importancia no autorizada. Todos los conductores de vehículos quedan obligados a colaborar en las pruebas reglamentarias de detección que permitan comprobar las posibles deficiencias indicadas.

De igual manera se establece la prohibición de circular con escape libre, o con tubos resonadores o análogos, distintos a los establecidos en el reglamento general de vehículos.

La Policía Local podrá inmovilizar el vehículo en las vías objeto de esta ordenanza, en los términos que reglamentariamente se determine.

Las infracciones a lo dispuesto en este apartado, se sancionarán en la forma prevista en la normativa estatal, sin perjuicio de la normativa municipal sancionadora.

Artículo 9. Garantía de la accesibilidad universal.

Es un objetivo de esta Ordenanza el garantizar la accesibilidad universal, de las personas, tanto residentes como visitantes, respetando al máximo la libertad de elección entre diferentes modos de desplazamiento, y asegurando la calidad de vida y el derecho al descanso de las personas residentes. Por tanto, en el uso de los distintos modos de desplazamiento se procurará evitar o minimizar los impactos ambientales, así como evitar la expulsión de las vías y espacios públicos de las personas usuarias más sensibles, niños y niñas, personas mayores y personas con discapacidad o movilidad reducida.

Artículo 10. Normas generales de circulación vial.

Todas las personas usuarias de las vías y espacios del ámbito de aplicación de la presente Ordenanza, están obligadas a:

a) Obedecer las indicaciones de los semáforos, las señales de circulación que establezcan una obligación o una prohibición y a adaptar su comportamiento al mensaje del resto de las señales reglamentarias que se encuentren en las vías por las que circulen situadas inmediatamente a su derecha, encima de la calzada o encima de su carril y si no existen en los citados emplazamientos y pretenden girar a la izquierda o seguir de frente, las de los situados inmediatamente a su izquierda.

b) Respetar los límites de velocidad establecidos así como cualquier otra prioridad, preferencia u obligación que venga impuesta por la normativa vigente y a tener en cuenta, además, sus propias condiciones físicas y psíquicas, las características y el estado de la vía, del vehículo y de su carga, las condiciones meteorológicas, ambientales y de circulación, y, en general, cuantas circunstancias concurren en cada momento, a fin de adecuar la velocidad de su vehículo a ellas, de manera que siempre pueda detenerlo dentro de los límites de su campo de visión y ante cualquier obstáculo que pueda presentarse.

c) Todos los vehículos que circulen por las vías objeto de esta Ordenanza, entre la puesta y la salida del sol, deberán llevar encendido el alumbrado que corresponda de acuerdo con lo dispuesto en el Reglamento General de Circulación.

d) Queda prohibido la utilización de la luz de largo alcance o carretera, siempre que el vehículo se encuentre parado o estacionado, así como el empleo en forma de destellos con finalidades distintas a las previstas del Reglamento General de Circulación.

e) Las motocicletas deberán llevar encendida durante el día la luz de corto alcance o cruce.

Artículo 11. Usuarios, conductores y titulares.

1. Las personas usuarias de la vía están obligadas a comportarse de forma que no entorpezcan indebidamente la circulación, ni cause peligro, perjuicios o molestias innecesarias a las personas o daños a los bienes o al medioambiente.

Documento firmado electrónicamente en el marco de la normativa vigente. Puede comprobarse su autenticidad insertando el CVE reflejado al margen en la sede electrónica corporativa expresada.

Sede electrónica <https://sede.dipu.cr.es>



2. Las personas que conducen debe utilizar el vehículo con la diligencia, precaución y atención necesarias para evitar todo daño, propio o ajeno, cuidando de no poner en peligro, tanto a sí mismo como a los demás ocupantes del vehículo y al resto de usuarios de la vía.

Queda terminantemente prohibido conducir de modo negligente o temerario de cualquier clase de vehículo, así como circular sin el alumbrado obligatorio y sin las condiciones adecuadas. Las conductas referidas a la conducción negligente tendrán la consideración de infracciones graves y las referidas a la conducción temeraria tendrán la consideración de infracciones muy graves.

3. Las personas que conducen deberán verificar que las placas de matrícula del vehículo no presenten obstáculos que impidan o dificulten su lectura e identificación. Las infracciones a este apartado estarán sujetas a lo dispuesto en la normativa específica del Estado. (Real Decreto 885/2020 y Real Decreto 2822/1998).

4. Los conductores están obligados a advertir al resto de usuarios de la vía acerca de las maniobras que vayan a realizar con sus vehículos. Como norma general estas advertencias se harán utilizando la señalización luminosa del vehículo o en su defecto con el brazo.

5. El conductor deberá advertir mediante señales ópticas toda maniobra que implique un desplazamiento lateral o hacia atrás de su vehículo, así como el propósito de inmovilizarlo o de frenar su marcha de modo considerable.

6. Las personas usuarias de la vía que se vean implicados en un accidente de tráfico o lo presencien están obligados a auxiliar o solicitar auxilio para atender a las víctimas si las hubiera, prestar su colaboración para evitar mayores peligros o daños, restablecer en la medida de lo posible la seguridad de la circulación y esclarecer los hechos. Se deberá en la medida de lo posible:

- a) Detenerse de forma que no cree un nuevo peligro para la circulación.
- b) Establecer un orden de preferencias según la situación, respecto de las medidas a adoptar para garantizar la seguridad de la circulación, auxiliar a las víctimas, facilitar su identidad y colaborar con los agentes de la autoridad.
- c) Si en el accidente hubiera resultado muerta o gravemente herida alguna persona o se hubiera avisado a la Policía Local, evitar la modificación del estado de las cosas y de las huellas u otras pruebas que puedan ser útiles para determinar la responsabilidad, salvo que con ello se perjudique la seguridad de los heridos o de la circulación.
- d) Recabar auxilio sanitario de los servicios que pudieran existir a este efecto.
- e) Avisar a la autoridad o sus agentes, si aparentemente hubiera resultado muerta o herida grave alguna persona, así como permanecer o volver al lugar del accidente hasta su llegada, a menos que hubiera sido autorizado por éstos a abandonar el lugar o debiera prestar auxilio a los heridos o ser él mismo atendido; no será necesario, en cambio, avisar a la autoridad o a sus agentes, ni permanecer en el lugar del hecho, si sólo se han producido heridas claramente leves, la seguridad de la circulación está restablecida y ninguna de las personas implicadas en el accidente lo solicita.
- f) Comunicar su identidad a otras personas implicadas en el accidente.

7. Cuando solo se hubieran producido daños materiales y alguna parte afectada no estuviera presente, tomar las medidas necesarias para proporcionarle cuanto antes su nombre y dirección, bien directamente o en su defecto por medio de la Policía Local.

8. El titular y, en su caso, el arrendatario de un vehículo tiene el deber de actuar con la máxima diligencia para evitar los riesgos que conlleva su utilización, mantenerlo en las condiciones legal y reglamentariamente establecidas, someterlo a los reconocimientos e inspecciones que correspondan e

Documento firmado electrónicamente en el marco de la normativa vigente. Puede comprobarse su autenticidad insertando el CVE reflejado al margen en la sede electrónica corporativa expresada.

Sede electrónica <https://sede.dipu.cr.es>



impedir que sea conducido por quien nunca haya obtenido el permiso o la licencia de conducción correspondiente. Igualmente, el titular del vehículo o conductor habitual deberá de cumplir con las obligaciones conforme a lo dispuesto en el artículo 11 del RDL 6/2015 de 30 de octubre por el que se aprueba texto refundido de la Ley de Tráfico, Circulación de Vehículos a motor y Seguridad Vial.

Artículo 12. Prudencia en la circulación.

1. Toda persona que conduzca un vehículo que circule detrás de otro, deberá dejar entre ambos el suficiente espacio libre para que en caso de frenada brusca se consiga la detención del vehículo sin colisionar con él, teniendo en cuenta especialmente la velocidad y las condiciones de adherencia y frenado. Este espacio de seguridad deberá ser respetado por todas las personas que conduzcan, incluidas las que conduzcan motocicletas, ciclomotores, bicicletas, ciclos de transporte de personas o de mercancías y vehículos de movilidad personal. También se prestará especial atención cuando se circule o transite en paralelo a otro vehículo, guardando la debida distancia para evitar comprometer la seguridad vial.

2. Se adoptarán las medidas máximas de precaución, se circulará a velocidad moderada e incluso se detendrá el vehículo, siempre que las circunstancias así lo aconsejen y en especial en los casos siguientes:

- a) Cuando la calzada sea estrecha.
- b) Cuando la calzada se encuentre ocupada por obras o por algún obstáculo que dificulte la circulación.
- c) Cuando la zona destinada a peatones obligue a éstos a circular muy próximas a la calzada o, si aquélla no existe, sobre la propia calzada.
- d) En caso de visibilidad insuficiente motivada por deslumbramiento, niebla densa, nevada, lluvia intensa, nubes de polvo o humo o cualquier otra causa.
- e) Al aproximarse a un taxi o a un autobús en situación de parada, y especialmente si se trata de un autobús de transporte escolar o de menores, o de un vehículo de transporte adaptado para personas con discapacidad o con diversidad funcional.
- f) Cuando las condiciones de rodadura no sean favorables por el estado del pavimento o por circunstancias meteorológicas.
- g) Cuando se hubiesen formado estancaciones o charcos de agua, lodo o cualquier otra sustancia y se pudiera manchar o salpicar a las personas viandantes.
- h) En los cruces e intersecciones en los que no existan semáforos, ni señal que indique paso con prioridad.
- i) Al atravesar zonas en las que sea previsible la presencia de niños, niñas, personas mayores o personas con discapacidad.
- j) Cuando se aproximen a pasos peatonales no regulados por semáforos o agentes municipales y se observe en aquéllos la presencia de transeúntes o que se dispongan a utilizarlos.
- k) Cuando se gire a derecha o izquierda, ante pasos peatonales señalizados.
- l) Cuando por la celebración de espectáculos o por razones de naturaleza extraordinaria se produzca gran afluencia de viandantes o vehículos.
- m) A la salida o entrada de vehículos en inmuebles, garajes y estacionamientos que tengan sus accesos por la vía pública.
- n) En áreas especialmente reservadas a residentes.
- o) En calles peatonales y restringidas con carácter general al tráfico de vehículos particulares, salvo autorizados como residentes, carga y descarga, etc.

Documento firmado electrónicamente en el marco de la normativa vigente. Puede comprobarse su autenticidad insertando el CVE reflejado al margen en la sede electrónica corporativa expresada.

Sede electrónica <https://sede.dipucre.es>



Artículo 13. Prioridad de paso de los conductores.

1. Los conductores tienen prioridad de paso para sus vehículos, respecto de los peatones, salvo en los casos siguientes:

- a) En los pasos para peatones debidamente señalizados.
- b) Cuando vayan a girar con su vehículo para entrar en otra vía y haya peatones cruzándola, aunque no exista paso para estos.

2. En las zonas peatonales, cuando los vehículos las crucen por los pasos habilitados al efecto, los conductores tienen la obligación de dejar pasar a los peatones que circulen por ellas.

3. También deberán ceder el paso:

a) A los peatones que vayan a subir o hayan bajado de un vehículo de transporte colectivo de viajeros, en una parada señalizada como tal, cuando se encuentren entre dicho vehículo y la zona peatonal o refugio más próximo.

b) A las tropas en formación, filas escolares o comitivas organizadas.

c) A los vehículos de policía, extinción de incendios, asistencia sanitaria, protección civil y salvamento que circulen en servicio urgente, siempre que lo hagan con la señalización correspondiente.

d) En las intersecciones, ateniéndose a la señalización que la regule.

e) En defecto de señal que regule la preferencia de paso, a los vehículos que se aproximen por su derecha, salvo al salir de una vía no pavimentada o de una propiedad colindante a la vía pública.

f) Al resto de vehículos cuando la persona que conduce se incorpore a la vía pública desde una vía no pavimentada o desde una propiedad colindante a la vía pública.

g) En los cambios de dirección, a los vehículos que circulen por pistas o carriles reservados para determinadas categorías de vehículos y a los vehículos que circulen en el sentido contrario por la calzada de la que pretenden salir.

h) En los cambios de carril con el mismo sentido de marcha, a los vehículos que circulen por su mismo sentido por el carril al que pretendan incorporarse.

i) A los vehículos que circulen por el interior de las glorietas, salvo indicación o señalización en contrario, incluyendo expresamente en esta situación la existencia de señalización semafórica.

j) A los autobuses de transporte público de viajeros y viajeras cuando inicien la marcha desde las paradas debidamente señalizadas, así como a los servicios de transporte reiterado para colectivos específicos (transporte escolar, universitario, laboral, de personas usuarias de servicios sociales o de una determinada instalación de ocio o similares).

4. En todo caso, quienes conducen deberán adoptar las medidas adecuadas para ceder el paso y no deberán iniciar o continuar su marcha o maniobra, si ello obliga al vehículo con prioridad a modificar bruscamente su dirección o velocidad. La persona conductora del vehículo que deba dejar paso mostrará con suficiente antelación, por su forma de circular y especialmente por su velocidad moderada, que no va a poner en peligro ni dificultar el paso de la persona usuaria con preferencia, debiendo incluso detenerse, si ello fuera preciso.

Artículo 14. Prioridad de paso de los peatones.

1. La persona conductora deberá otorgar prioridad de paso:

a) A las personas que circulen por la acera, cuando el vehículo tenga necesidad de cruzarla por el acceso a un vado.

b) A los peatones que crucen por pasos peatonales.

c) A los peatones y ciclos que crucen por pasos peatonales y ciclistas regulados por semáforos, cuando éstos estén en amarillo intermitente.

Documento firmado electrónicamente en el marco de la normativa vigente. Puede comprobarse su autenticidad insertando el CVE reflejado al margen en la sede electrónica corporativa expresada.

Sede electrónica <https://sede.dipu.cr.es>



Para mejorar la información a las personas conductoras e incrementar la seguridad vial, en estos semáforos se podrá incorporar la silueta de un peatón y/o de un ciclo, para resaltar la obligación de cederles el paso en el paso peatonal o ciclista inmediato.

d) Durante la maniobra de giro, aun cuando no estuviera señalizado el paso, a los peatones que hayan comenzado a cruzar la calzada por los lugares enumerados en el artículo 42.d.

e) A las personas que viajando en un vehículo de transporte público, vayan a subir o hayan descendido de él en una parada señalizada y se encuentren entre dicha parada y el vehículo.

f) A filas de escolares, cuando crucen por lugares autorizados.

g) A los peatones en calles peatonales, zonas residenciales, zonas 30 y zonas con coexistencia de diferentes tipos de usuarios.

2. En todo caso, la persona conductora del vehículo que deba dejar paso mostrará con suficiente antelación, por su forma de circular y especialmente por su velocidad moderada, que no va a poner en peligro ni dificultar el paso de la persona usuaria con preferencia, debiendo incluso detenerse, si ello fuera preciso.

3. Se prohíbe sobrepasar, sin detenerse, a otro vehículo que se encuentre detenido o reduciendo su velocidad antes de un paso peatonal en el que los peatones tengan prioridad de paso. Quedan prohibidos los adelantamientos en zigzag.

Artículo 15. Prioridad de paso de los autobuses de transporte regular de viajeros y otros servicios públicos.

1. Con el fin de facilitar la circulación de los vehículos de transporte público de viajeros, las personas conductoras de los demás vehículos deberán desplazarse lateralmente, siempre que fuera posible o reducir su velocidad, llegando a detenerse si fuera preciso, para que los vehículos de transporte público puedan efectuar la maniobra necesaria para proseguir su marcha a la salida de las paradas señalizadas como tales.

2. Los vehículos privados tienen prohibido circular, parar y estacionar en los carriles bus-taxi, incluidas las paradas de dicho servicio, salvo que exista señalización que indique lo contrario.

El carril reservado para los autobuses de transporte regular de viajeros, ya sean urbanos o interurbanos, y taxi se delimitará mediante la marca vial continua M-2.4. En los tramos en los que se permita el estacionamiento junto al carril reservado, se delimitará mediante la marca vial discontinua M-1.7, para permitir las maniobras de estacionamiento. Se utilizará esta misma marca vial en los puntos en los que sea necesario atravesar dicho carril para el acceso a la propiedad y vados, así como en las proximidades de las intersecciones, para facilitar las maniobras de giro a la derecha o a la izquierda, siempre que no se entorpezca el paso de un autobús.

Artículo 16. Comportamiento en los cruces.

Cuando la intensidad del tráfico así lo aconseje, quienes conduzcan deberán adoptar las prescripciones siguientes:

a) No entrarán en los cruces, intersecciones, pasos peatonales y ciclistas y, en especial, en los carriles reservados para la circulación de vehículos de transporte público, cuando sea previsible que el vehículo va a quedar inmovilizado, obstruyendo la circulación transversal de vehículos o peatones.

b) Cuando por la densidad de la circulación se hubieran detenido completamente, facilitará la incorporación a la vía por la que circule, por delante, al primero de los vehículos que, procedente de otra vía transversal, pretenda efectuarla, cuando sin dicha facilidad resultase imposible la incorporación.

Documento firmado electrónicamente en el marco de la normativa vigente. Puede comprobarse su autenticidad insertando el CVE reflejado al margen en la sede electrónica corporativa expresada.

Sede electrónica <https://sede.dipucre.es>



Artículo 17. Velocidades de circulación. Moderación de la velocidad.

Las velocidades máximas dentro de las vías objeto de esta Ordenanza, se fijarán por acuerdo del órgano municipal competente con arreglo a las características del tramo de la vía. Con carácter general, el límite máximo de velocidad a que podrán circular los vehículos por vías urbanas, será el establecido en el Reglamento General de Circulación fijada en 50 km/hora.

La velocidad máxima en las vías de un único carril por sentido queda fijada en 30 kilómetros por hora, salvo que exista señalización con indicación distinta y sin perjuicio de lo establecido en esta misma Ordenanza para las calles peatonales, residenciales y zonas de coexistencia de diferentes tipos de usuarios, para las bicicletas y los vehículos de movilidad personal, aparcamientos públicos municipales, así como los casos de moderación de velocidad que contempla el artículo 12.2 de la ordenanza.

No obstante, cuando la limitación prevista en el párrafo anterior pueda suponer perjuicios a los servicios de transporte público colectivo urbano de uso general, podrá mantenerse un límite de velocidad superior sin superar la limitación máxima de 40 km/h.

Las vías urbanas que dispongan de plataforma única de calzada y acera tendrán una limitación máxima de 20 kilómetros por hora.

En las calles sin aceras o con plataforma única de calzada y acera, en las Zonas Peatonales y en las que haya gran afluencia de peatones, todos los vehículos circularán a velocidad máxima de 20 km/h adaptando su velocidad a la marcha de los peatones y dando prioridad al peatón en los casos en que sea necesario caminar por la calzada.

En las vías con más de un carril de circulación en alguno de sus sentidos se podrá limitar la velocidad a como máximo 50 kilómetros por hora en aquellos casos en los que, tras un análisis de seguridad vial de la zona, así se determine.

A los efectos de contabilizar el número de carriles por sentido de un viario para la aplicación de este artículo, no se consideran carril de circulación los reservados para determinados vehículos (bus, taxi, bici, etc.).

Artículo 18. Masa o dimensión.

Se prohíbe la circulación de los vehículos cuya masa o dimensión supere la establecida mediante el empleo de la señalización fija establecida al efecto por razón de la infraestructura viaria. Anexo IX del Reglamento General de Vehículos. (Real Decreto 2822/1998).

CAPÍTULO II. Calidad ambiental.**Artículo 19. Restricciones de acceso por razones medioambientales.**

1. Todo vehículo que circule o estacione en el ámbito de aplicación de esta Ordenanza, cuando el mismo pueda disponer del distintivo ambiental que identifica su clasificación ambiental según su potencial contaminante conforme a la normativa estatal vigente, deberá exhibirlo, en los términos previstos. El formato, las prescripciones técnicas del distintivo y su ubicación en el vehículo se ajustarán a la regulación estatal del Reglamento General de Vehículos vigente en cada momento.

2. Al objeto de proteger la salud de las personas y la calidad del aire, se deberá cumplir con las limitaciones y restricciones de acceso a determinadas áreas establecidas por el Ayuntamiento, donde se prohibirá la circulación por vía pública de titularidad municipal los vehículos que conforme a la normativa estatal carezcan del distintivo ambiental, salvo aquellos que tengan reconocida la consideración de históricos conforme a la normativa nacional que les sea de aplicación. Esta medida podrá entrar en vigor cuando el Plan de Acción para la Mejora del Aire y Cambio Climático en Puertollano cree una zona de bajas emisiones, que favorece al peatón, la bicicleta y el transporte público.

Documento firmado electrónicamente en el marco de la normativa vigente. Puede comprobarse su autenticidad insertando el CVE reflejado al margen en la sede electrónica corporativa expresada.

Sede electrónica <https://sede.dipucl.es>



3. Todo vehículo que acceda, circule o estacione en la ciudad de Puertollano se someterá a las prohibiciones y restricciones circulatorias que en cada momento se establezcan por motivos medioambientales.

4. En el ámbito de la presente Ordenanza, no podrán circular por las vías o terrenos objeto de la misma, los vehículos que emitan perturbaciones electromagnéticas, con niveles de emisión de ruido superiores a los límites establecidos por las normas específicamente reguladoras de la materia, así como tampoco podrán emitir gases o humos en valores superiores a los límites establecidos ni en los supuestos de haber sido objeto de una reforma de importancia no autorizada.

Todos los conductores de vehículos quedan obligados a colaborar en las pruebas de detección que permitan comprobar las posibles deficiencias indicadas.

5. Se prohíbe la circulación de vehículos a motor y ciclomotores con el llamado escape libre, sin el preceptivo dispositivo silenciador de las explosiones.

Se prohíbe, asimismo, la circulación de los vehículos mencionados cuando los gases expulsados por los motores, en lugar de atravesar un silenciador eficaz, salgan desde el motor a través de uno incompleto, inadecuado, deteriorado o a través de tubos resonadores, y la de los de motor de combustión interna que circulen sin hallarse dotados de un dispositivo que evite la proyección descendente al exterior de combustible no quemado, o lancen humos que puedan dificultar la visibilidad a los conductores de otros vehículos o resulten nocivos.

La Policía Local podrá inmovilizar el vehículo en el caso de que supere los niveles de gases, humos y ruidos permitidos reglamentariamente, según el tipo de vehículo, conforme al artículo 219 de la ordenanza o al artículo 104.h del Texto Refundido de la Ley sobre tráfico, circulación de vehículos a motor y seguridad vial.

6. Queda prohibida la emisión de los contaminantes a que se refiere el apartado 1 de este artículo producida por vehículos a motor por encima de las limitaciones previstas en las normas reguladoras de los vehículos.

7. Igualmente, queda prohibida dicha emisión por otros focos emisores de contaminantes distintos de los producidos por vehículos a motor, cualquiera que fuese su naturaleza, por encima de los niveles que el Gobierno establezca con carácter general.

8. Se podrán implantar, por motivos medioambientales, y de manera obligada si se produjeran episodios de alta contaminación atmosférica, medidas extraordinarias y temporales de restricción total o parcial del tráfico, incluso con la prohibición total o parcial de circulación en determinadas vías y horarios, con carácter general, o para determinados vehículos, la prohibición del estacionamiento de vehículos, y la limitación de horarios de carga y descarga. Las medidas a adoptar y los umbrales de activación se recogerán en el Plan de Acción para la Mejora del Aire y Cambio Climático en Puertollano (Protocolo de medidas a adoptar durante episodios de alta contaminación) establecido por el Departamento de Medioambiente del Ayuntamiento, siendo vigente en cada momento.

Artículo 20. Limitaciones de velocidad por razones medioambientales.

Asimismo, se podrán establecer limitaciones de la velocidad dentro del término municipal, previa señalización oportuna. Las medidas que se adopten por motivos medioambientales prevalecerán sobre el régimen general de circulación y estacionamiento previsto en esta Ordenanza, debido a su carácter excepcional y temporal y en consideración a la primacía de la protección del medio ambiente y de la salud de la ciudadanía sobre la movilidad en vehículos a motor. Las medidas a adoptar y los umbrales de activación se recogerán en el “Protocolo de medidas a adoptar durante episodios de alta contaminación” vigente en cada momento.

Documento firmado electrónicamente en el marco de la normativa vigente. Puede comprobarse su autenticidad insertando el CVE reflejado al margen en la sede electrónica corporativa expresada.

Sede electrónica <https://sede.dipucl.es>



CAPÍTULO III. Tipología funcional de las vías públicas.**Artículo 21. Zona peatonal.**

La zona peatonal es la parte de la vía, elevada o delimitada de otra forma, reservada a la circulación de peatones, y aquellas áreas designadas para el uso exclusivo de peatones, donde la circulación de vehículos motorizados estará generalmente prohibida.

Podrán existir excepciones para servicios de emergencia, carga y descarga, o acceso a propiedades privadas con restricciones.

Estas zonas deberán estar diseñadas para fomentar la seguridad y comodidad de los peatones, permitiéndoles caminar, socializar y disfrutar del espacio público sin el peligro que representan los vehículos. Se incluye en esta definición la acera, el andén y el paseo.

Artículo 22. Calles peatonales.

1. Las calles peatonales son zonas de circulación especialmente acondicionadas en las que existe una coexistencia en el mismo espacio de viandantes y vehículos no motorizados. Están destinadas en primer lugar a las personas a pie y está prohibida por ellas, como norma general, la circulación de vehículos a motor con las excepciones siguientes:

a) Los vehículos que requieran el acceso exclusivamente para la prestación de servicios públicos básicos (cuerpos de seguridad, servicios de emergencias, grúa municipal, limpieza, conservación de vías públicas, etc.).

b) Los vehículos que realicen labores de carga y descarga para atender las necesidades de los locales comerciales o viviendas particulares ubicadas en estas calles, en los días y horarios establecidos, y no superen el peso máximo autorizado que determine la señalización.

c) Las personas residentes poseedoras de vehículo o propietarias o inquilinas de una plaza de garaje en calle peatonal, así como comerciantes con actividad en calle peatonal. Para ello deberán contar con el documento habilitante que en cada momento establezca el Ayuntamiento de Puertollano (tarjeta de habilitación de acceso), que determinará las condiciones de acceso.

d) Los vehículos que recojan o lleven personas enfermas o con movilidad reducida a un inmueble de la calle.

e) Los vehículos que cuenten con autorización municipal para la ocupación de la vía pública, o por razones especiales.

Los vehículos contemplados en estas excepciones deberán circular a la velocidad peatonal respetando siempre la prioridad de personas que van a pie, ciclistas y vehículos de movilidad personal (VMP). Los peatones podrán utilizar toda la zona de circulación.

2. En las calles peatonales queda prohibido el estacionamiento de vehículos a motor, salvo señalización expresa que lo autorice. Los vehículos que realicen operaciones de carga y descarga deberán abandonar la calle inmediatamente después de realizar dichas operaciones.

3. Las bicicletas y los vehículos VMP podrán circular por ellas con las condiciones que se establecen en el Título Tercero de la presente Ordenanza.

Artículo 23. Calles residenciales.

1. Las calles residenciales son las zonas de circulación especialmente acondicionadas que están destinadas en primer lugar a los peatones y en las que se aplican las normas especiales de circulación siguientes: la velocidad máxima de los vehículos está fijada en 20 kilómetros por hora y los conductores deben conceder prioridad a los peatones.

Documento firmado electrónicamente en el marco de la normativa vigente. Puede comprobarse su autenticidad insertando el CVE reflejado al margen en la sede electrónica corporativa expresada.

Sede electrónica <https://sede.dipucl.es>



2. Estarán señalizadas mediante la señal correspondiente (S-28) y los vehículos a motor deberán conceder prioridad a las personas a pie, ciclistas y VMP teniendo preferencia tanto el tránsito como la estancia y esparcimiento de las mismas, y los vehículos no podrán estacionarse más que en los lugares designados por señales o marcas viales.

3. Los peatones podrán utilizar toda la zona de circulación y los juegos y los deportes están autorizados. Asimismo, en las calles residenciales los peatones no deben estorbar inútilmente a los conductores de vehículos, tal y como se indica en el Reglamento General de Circulación.

Artículo 24. Zona 30.

1. Las zonas 30 son zonas de circulación especialmente acondicionadas que están destinadas en primer lugar a los peatones, en las que la velocidad máxima en la banda de circulación es de 30 km/h. Generalmente, mantienen la diferenciación tradicional entre calzada de circulación y aceras, aunque se requiere que esos ámbitos estén especialmente acondicionados y señalizados. En estas vías, las personas a pie tienen prioridad, y podrán atravesar la calzada fuera de las zonas señalizadas, para lo cual deberán cerciorarse de que pueden hacerlo sin riesgo ni entorpecimiento indebido, no siendo necesario implantar pasos peatonales formalizados. Los juegos y los deportes no están autorizados en ellas.

2. Según el Reglamento General de Circulación, estas zonas estarán informadas mediante las señales:

a) S-30. Zona a 30. Indica la zona de circulación especialmente acondicionada que está destinada en primer lugar a los peatones. La velocidad máxima de los vehículos está fijada en 30 kilómetros por hora. Los peatones tienen prioridad.

b) S-31. Fin de zona a 30. Indica que se aplican de nuevo las normas generales de circulación.

Artículo 25. Calles compartidas o zonas de coexistencia de diferentes tipos de usuarios.

1. Las calles compartidas o zonas de coexistencia de diferentes tipos de usuarios son zonas de circulación destinadas en primer lugar a peatones y en las que se aplican las normas especiales de circulación siguientes: la velocidad máxima de los vehículos será la que marque la señal de limitación de velocidad incluida en la señal que establezca para su definición el Catálogo de señales del Ministerio de Transportes, Movilidad y Agenda Urbana encada caso; la circulación está compartida entre vehículos, ciclistas y peatones; estas últimas tienen prioridad, pueden usar toda la zona de circulación y por tanto no se señalizan pasos peatonales. Se dispondrá una franja de pavimento táctil indicador direccional en todos aquellos itinerarios peatonales transversales a esta vía o de cruce con las calles transversales. Los vehículos pueden estacionarse únicamente en los lugares designados por señales o por marcas; los juegos y los deportes no están autorizados en ellas.

2. A nivel de diseño exige la nivelación de la rasante de la calle a una sola plataforma, sin desniveles entre la calzada y aceras. Deberán disponer de una zona de tránsito seguro colindante a la línea de edificación que cumpla con lo especificado en el artículo 26. Se introducen sistemáticamente elementos de calmado de tráfico, mediante la colocación de obstáculos físicos o visuales sobre la calle (árboles, maceteros, bancos, fuentes, etc.), impidiendo el desarrollo de una velocidad constante y limitando la posibilidad de aceleración para los vehículos motorizados.

3. Aunque la superficie es única y situada a un mismo nivel, deben utilizarse diferentes texturas de pavimento y/o elementos que definan y diversifiquen las líneas de desplazamiento, para delimitar espacios y circulaciones de las personas, sin importar su edad o capacidades físicas.

Artículo 26. Calles con segregación de espacios.

Las calles con segregación de espacios se corresponden con aquellas que atienden a un modelo “clásico” de diferenciación entre una calzada principal, destinada a la circulación de vehículos, donde

Documento firmado electrónicamente en el marco de la normativa vigente. Puede comprobarse su autenticidad insertando el CVE reflejado al margen en la sede electrónica corporativa expresada.

Sede electrónica <https://sede.dipucr.es>



se puede señalar espacio para aparcamiento, y por otra parte, una acera que se considera reservada a las personas a pie. En aquellas calles más anchas y con mayor número de carriles de circulación, pueden segregarse carriles especiales destinados a la circulación de bicicletas, al transporte público o a otros tipos de vehículos.

Artículo 27. Áreas de prioridad residencial.

1. A los efectos previstos en la presente Ordenanza, se entiende por Área de Prioridad Residencial (APR), el ámbito territorial conformado por el conjunto de vías públicas debidamente delimitadas que presenten continuidad geográfica, en la que se implante, con carácter general, medidas de restricción de acceso, circulación y estacionamiento de vehículos.

2. Los objetivos de estas zonas son disminuir la intensidad de tráfico en zonas históricas, residenciales, o sensibles, para preservar los niveles de emisión de ruido, gases, humos y partículas contaminantes, mejorar las condiciones de movilidad y acceso para las personas residentes y evitar el acceso indiscriminado de personas usuarias externas. Al mismo tiempo, deberá garantizarse el necesario acceso a estos ámbitos de vehículos de suministro y servicios así como a los vehículos que transporten personas con movilidad reducida.

3. El órgano municipal competente, en cumplimiento de los objetivos previstos en la legislación ambiental y de calidad del aire y cambio climático y en la planificación ambiental o de movilidad municipal, decidirá la creación de estas Áreas, definiendo:

- a) Los límites del ámbito de manera que conformen un perímetro fácilmente reconocible por usuarias y usuarios de vehículos.
- b) Los accesos al ámbito.
- c) Los sistemas de control de acceso al Área (cámaras de reconocimiento de matrícula, etiquetas electrónicas, tarjetas de residentes, etc.).
- d) La regulación de accesos (quiénes y cuándo pueden acceder) y el modo de emisión de estas autorizaciones.

4. Las autorizaciones de acceso deberán ser solicitadas por las personas interesadas con arreglo a los criterios establecidos mediante acuerdo del órgano competente. Las personas autorizadas estarán obligadas a comunicar al órgano gestor cada cambio de datos respecto de los considerados en su momento para la obtención de la autorización. Si de las comprobaciones practicadas por la Administración municipal resultara que la persona titular de la autorización de acceso hubiera obtenido la misma aportando datos o documentos inexactos o falseados, se iniciará el expediente para la revocación de la autorización, sin perjuicio del correspondiente expediente sancionador.

CAPÍTULO IV. Señalización y competencias de control.

Artículo 28. Orden de prioridad, titularidad, colocación, aplicación, contenido y régimen de las señales.

1. El orden de prioridad entre los distintos tipos de señales de circulación es el siguiente:
 - a) Señales y órdenes de los agentes de circulación.
 - b) Señalización circunstancial que modifique el régimen normal de utilización de la vía y señales de balizamiento fijo.
 - c) Semáforos.
 - d) Señales verticales de circulación.
 - e) Marcas viales.

Documento firmado electrónicamente en el marco de la normativa vigente. Puede comprobarse su autenticidad insertando el CVE reflejado al margen en la sede electrónica corporativa expresada.

Sede electrónica <https://sede.dipu.cr.es>



En el caso de que las prescripciones indicadas por diferentes señales parezcan estar en contradicción entre sí, prevalecerá la prioritaria, según el orden a que se refiere el apartado anterior, o la más restrictiva, si se trata de señales del mismo tipo.

2. La instalación de señales de tráfico, verticales, horizontales y semáforos, es potestad exclusiva de los Servicios Municipales, si bien se deberán instalar también por las personas o empresas promotoras de obras de urbanización, o de otras actividades realizadas en la vía pública, de acuerdo con las autorizaciones con las que cuenten. Se prohíbe, salvo por causa debidamente justificada, la instalación, retirada, traslado o modificación de la señalización sin autorización del Ayuntamiento.

3. Se prohíbe asimismo modificar el contenido de las señales o colocar sobre ellas o en lugares próximos elementos, tales como placas, carteles, anuncios, marcas, postes, farolas, toldos, marquesinas o cualquier otro elemento que puedan inducir a confusión, reducir su visibilidad o su eficacia, deslumbrar a las personas usuarias de la vía o distraer su atención.

4. El órgano municipal competente, ordenará la colocación, retirada y sustitución de las señales de tráfico que en cada caso proceda. Con carácter general, los particulares no podrán colocar señales de tráfico o circulación, salvo excepciones como la de las señales de vado previa obtención de la correspondiente autorización otorgada por el citado órgano municipal.

5. Las personas usuarias de las vías objeto de esta Ordenanza están obligadas a obedecer las señales de circulación, y a adaptar su comportamiento al mensaje de las señales reglamentarias existentes en las vías por las que circulen o transiten.

6. La aplicación de las señales instaladas a las entradas de la ciudad, individualmente o agrupadas en carteles, regirán para todo el término municipal, salvo señalización específica para un tramo de calle.

Las señales instaladas en las entradas de las zonas peatonales, calles peatonales y calles residenciales y demás áreas de estacionamiento limitado, así como aquellas áreas en las que la velocidad esté limitada a 30 km/h, rigen en general, salvo excepción expresamente señalizada, para la totalidad del viario interior del perímetro.

7. No se permitirá la instalación por particulares de señales (hoteles, restaurantes, garajes, etc.), salvo casos excepcionales que requerirán siempre autorización municipal.

No se autorizará la colocación sobre las señales de tráfico o al lado de estas, placas, carteles, anuncios o cualquier otro elemento que pueda inducir a confusión, reducir su visibilidad o eficacia, o distraer a las personas usuarias de la vía.

Se procederá a la inmediata retirada de toda señalización que no esté incluida en el Reglamento general de Circulación, aprobado mediante R.D. 1428/2003, de 21 de noviembre, en la norma 8.2-IC «Marcas Viales», de 16 de julio de 1987, o en las Recomendaciones para la Señalización informativa Urbana A.I.M.P.E, que no esté debidamente autorizada o incumpla las condiciones de la autoridad municipal, todo ello sin perjuicio de la sanción que pueda corresponder de conformidad con lo establecido en la Ordenanza.

Cuando no exista en el Reglamento General de Circulación, aprobado mediante R.D. 1428/2003, de 21 de noviembre, en las Recomendaciones para la Señalización informativa Urbana A.I.M.P.E o en la norma 8.2- IC «Marcas viales», de 16 de julio de 1987, una señal o marca vial con significado que se ajuste a lo que se pretende advertir, informar, ordenar o reglamentar, el Ayuntamiento aprobará el modelo de señal o conjunto de señales que considere más adecuado.

Para el diseño de la señal o conjunto de señales se deberán utilizar las formas, símbolos y nomenclaturas específicas del referido, sin que la misma pueda inducir a error.

Documento firmado electrónicamente en el marco de la normativa vigente. Puede comprobarse su autenticidad insertando el CVE reflejado al margen en la sede electrónica corporativa expresada.

Sede electrónica <https://sede.dipucl.es>



El Ayuntamiento podrá instalar señalización circunstancial o provisional con motivo de la celebración, o realización de determinados eventos. Cuando la señalización suponga restricciones de uso, o prohibiciones, deberá estar instalada con al menos 72 horas de antelación a la celebración de tales eventos. En las señales que se instalen por estos motivos deberán contener paneles informativos donde se establezcan las condiciones, o alcance de las medidas adoptadas.

En caso de urgencia, los agentes de tráfico podrán instalar señales circunstanciales de forma provisional sin autorización previa. Los agentes de tráfico serán responsables de la señalización de carácter circunstancial en razón de las contingencias del tráfico u otras que afectando al mismo impliquen una modificación de la señalización necesaria para su control.

Artículo 29. Competencias de control.

1. Una vez establecida la ordenación de la circulación y la señalización fija y variable en las vías a que se refiere la presente Ordenanza, corresponderá a los y las agentes de la autoridad vigilar su cumplimiento, regular el tráfico mediante sus indicaciones y señales y formular las denuncias que procedan por las infracciones que se cometan contra lo dispuesto en la presente Ordenanza, el Real Decreto Legislativo 6/2015, de 30 de octubre, por el que se aprueba el texto refundido de la Ley sobre Tráfico, Circulación de Vehículos a Motor y Seguridad Vial y demás disposiciones complementarias, de acuerdo con la normativa vigente y con las disposiciones que dicten los órganos con competencias en materia de tráfico.

2. Se prohíbe la ordenación del estacionamiento, la reserva de espacio y los cortes de la circulación efectuados por particulares, sin autorización del Ayuntamiento.

3. Corresponde a la Policía Local Puertollano las mencionadas funciones de regular, señalar y dirigir el tráfico, participar en los programas, planes y campañas de educación vial, así como instruir atestados por accidentes de circulación y por infracciones penales contra la seguridad del tráfico dentro del casco urbano, en los términos establecidos en el Reglamento de la Policía Local y demás legislación y normativa que sea de aplicación.

Artículo 30. Medios automatizados de gestión de la circulación.

1. El Ayuntamiento de Puertollano empleará medios tecnológicos tanto para recabar información en tiempo real del tránsito peatonal y la circulación de todo tipo de vehículos como para gestionar el tráfico y la movilidad urbana de forma más segura, eficiente, sostenible e inteligente.

2. El Centro de Gestión de Tráfico y Movilidad (CGTM) instrumentará el control tecnológico de los paneles informativos, las cámaras, las espiras, los sensores y otros elementos técnicos y funcionalidades que permita el desarrollo de la ciencia y la tecnología.

Artículo 31. Vigilancia de la circulación. Actuaciones en situaciones de emergencia o circunstancias especiales.

1. Corresponderá a la Policía Local vigilar, en su condición de agentes de la autoridad y en las condiciones establecidas en la Ley Orgánica 2/1986, de 13 de marzo, de Fuerzas y Cuerpos de Seguridad, el cumplimiento de la normativa sectorial legal y reglamentaria vigente y de la señalización vial, regular el tráfico mediante sus indicaciones y señales y formular las denuncias que procedan por las infracciones que se cometan contra lo dispuesto en la presente Ordenanza, la Ley sobre Tráfico, Circulación de Vehículos a Motor y Seguridad Vial y demás normativa complementaria, conforme a las disposiciones que dicten los órganos y las autoridades con competencias en materia de tráfico, no pudiéndose reservar su ejercicio a sistemas de gestión indirecta del servicio, siendo de su competencia la vigilancia por medio de agentes propios, o auxiliares de ellos dependientes, la denuncia de las infrac-

Documento firmado electrónicamente en el marco de la normativa vigente. Puede comprobarse su autenticidad insertando el CVE reflejado al margen en la sede electrónica corporativa expresada.

Sede electrónica <https://sede.dipu.cr.es>



ciones que se cometan en las vías urbanas de Puertollano de titularidad municipal en materia de Tráfico, Circulación de Vehículos y Seguridad Vial y a los preceptos de esta Ordenanza.

En concreto, corresponderá a la Policía Local de Puertollano:

a) La vigilancia del tráfico de acuerdo con lo establecido en la legislación vigente referida a circulación y las previsiones de esta ordenanza.

b) La vigilancia del cumplimiento de la legislación y normativa reguladoras de los transportes terrestres, especialmente aquellas que tengan incidencia en el tráfico y la seguridad vial urbanos.

c) La denuncia de las infracciones en materia de circulación de vehículos, movilidad, transporte y seguridad vial urbanos.

d) La inmovilización, retirada y depósito de vehículos y la adopción de las medidas cautelares previstas en la legislación y normativa sobre tráfico, circulación de vehículos y seguridad vial.

e) La ordenación, limitación o restricción, por el tiempo imprescindible, de la circulación o permanencia en vías públicas de peatones y vehículos cuando fuere necesario para el restablecimiento de la seguridad ciudadana, de acuerdo con lo establecido en las normas sobre protección de la misma.

f) Policía Administrativa en lo relativo a esta ordenanza.

g) La participación en los programas de educación vial prestando la colaboración precisa a los organismos y centros educativos e instituciones que lo soliciten.

h) La colaboración y auxilio necesarios a otros vigilantes o auxiliares encargados de la vigilancia del tráfico; a las patrullas escolares; al personal de obras; a los voluntarios de Protección Civil, Unidades Militares de Emergencias, Policía Militar y otros colectivos.

i) La modificación temporal de la señalización en zona urbana determinada y/o la prohibición del acceso de personas o vehículos a lugares concretos, para lo que podrá colocar o retirar provisionalmente las señales reglamentarias que sean precisas y tomar las medidas que sean necesarias, debidamente justificado por motivos de seguridad vial o ciudadana.

2. Regulación del tráfico por otro personal habilitado al efecto.

a) Las personas que formen parte de las Patrullas Escolares, voluntarios de Protección Civil o aquellas otras habilitadas al efecto auxiliarán a la Policía Local regulando el tráfico en las inmediaciones de centros escolares, eventos deportivos y, en general, en aquellos lugares donde se produzcan grandes aglomeraciones de personas y vehículos, mediante el empleo de las señales verticales reglamentarias correspondientes incorporadas a una paleta u otros medios previstos en la normativa.

b) Las Patrullas Escolares, voluntarios de Protección Civil o aquellas otras personas habilitadas al efecto que regulen el tráfico lo harán de forma que sean fácilmente reconocibles como tales a distancia, deberán utilizar siempre dispositivos o elementos retro-reflectantes homologados que permitan a los conductores y demás usuarios de la vía que se aproximen distinguirlos a una distancia mínima de ciento cincuenta metros (150 m).

c) Las personas conductoras de toda clase de vehículos, ante la presencia de Patrullas Escolares, voluntarios de Protección Civil y aquellas otras personas habilitadas, circularán a velocidad moderada y, si fuera preciso, detendrán sus vehículos cuando así se lo indiquen dichas patrullas, vigilantes o personas con las señales verticales correspondientes.

d) Los peatones que se dispongan a atravesar la calzada en zonas donde el tráfico esté regulado por Patrullas Escolares, voluntarios de Protección Civil o personas autorizadas no penetrarán en la calzada mientras la señal o indicación de aquellos así se lo indique, todo ello sin perjuicio de la observancia del resto de legislación vigente aplicable a aquellos.

Documento firmado electrónicamente en el marco de la normativa vigente. Puede comprobarse su autenticidad insertando el CVE reflejado al margen en la sede electrónica corporativa expresada.

Sede electrónica <https://sede.dipucl.es>



3. Por razones de seguridad ciudadana, cuando se produzcan situaciones de emergencia o circunstancias especiales que así lo requieran, la Policía Local podrá, para garantizar la seguridad de las personas y con la colaboración de otros cuerpos de seguridad, modificar eventualmente la ordenación existente en aquellos lugares donde se produzcan grandes concentraciones de personas o vehículos, instalar, sustituir, o retirar provisionalmente las señales que fueren necesarias, así como adoptar las oportunas medidas preventivas, incluida la retirada de vehículos, aun cuando se hallaren debidamente estacionados.

Artículo 32. Medios técnicos de vigilancia de la circulación y el estacionamiento.

El Ayuntamiento de Puertollano podrá emplear medios técnicos para la vigilancia automatizada de la circulación y el estacionamiento, así como para la denuncia automatizada de las infracciones que se cometan utilizando, entre otros, los siguientes medios:

1. Radares o cinemómetros metrológicamente calibrados destinados a la captación de imágenes de las infracciones a los límites de la velocidad, que se instala en puntos fijos o elementos móviles como instrumento de seguridad vial para reducir la siniestralidad.

2. Radar de tramo: radar multipunto para el control de la velocidad en un tramo viario situado entre dos o más puntos, destinado a preservar la seguridad vial.

3. Vehículos patrullas o camuflados dotados de cámaras de lector OCR: medio automatizado de captación gráfica o video-gráfica de los vehículos y sus matrículas y distintivos destinado al control del cumplimiento de la normativa en materia de:

- a) seguridad, seguridad vial, circulación con el cinturón y dispositivos de seguridad exigidos;
- b) inspección técnica de vehículos, aseguramiento obligatorio, abono corriente de impuestos (Impuesto sobre vehículos de tracción mecánica, IVTM) y tasas;
- c) estacionamiento: control de las zonas de estacionamiento regulado;
- d) circulación y estacionamiento en las zonas peatonales, paradas o carriles bus, en las áreas sujetas a restricciones permanentes o temporales, por motivos de seguridad, circulación y medioambientales;
- e) reservas para personas con movilidad reducida, carga y descarga, entre otras.

Pueden ser cámaras estáticas, o dinámicas.

4. Foto-rojo: medio de captación gráfica o video-gráfica destinado a asegurar el respeto de las prioridades de paso de los semáforos, evitar atropellos y colisiones de vehículos.

5. Espiras: medio técnico para el control automatizado de control de aforos, velocidad, la validez de la autorización y la duración del estacionamiento y/o las ocupaciones.

Las imágenes, y en su caso vídeos, captados por estos medios se emplearán como medio probatorio en la denuncia, automatizada o personal, de las infracciones.

Se informará de la ubicación de los medios fijos mediante señalización y en la web municipal u otros canales de información. Los medios móviles, por su propia naturaleza, no requieren de señalización, sin perjuicio de la posibilidad de utilizar paneles de mensajería variable u otros medios para informar sobre zonas donde estos controles se produzcan con frecuencia.

Artículo 33. Sistemas específicos de control.

La Administración municipal establecerá en cada momento o en virtud a las necesidades creadas los mecanismos sistemáticos de control que combinen en su caso medios técnicos de vigilancia con la intervención de personas que actúen ejerciendo labores de control específicas y procedimientos de gestión adecuados para garantizar el cumplimiento de la normativa vigente en materia de circulación y estacionamiento, incluyendo en particular:

Documento firmado electrónicamente en el marco de la normativa vigente. Puede comprobarse su autenticidad insertando el CVE reflejado al margen en la sede electrónica corporativa expresada.

Sede electrónica <https://sede.dipucl.es>



1. Los sistemas de control de las zonas de estacionamiento regulado.
2. Zonas de accesos restringidos o peatonales o residenciales, acceso a centro comercial abierto para verificar el control de la exclusividad de la circulación, y al cumplimiento de la normativa de estacionamientos de la zona.

El personal de control, al amparo de una concesión administrativa municipal, asignación directa del servicio a empresa municipal u otras fórmulas de gestión, con objetividad y con el empleo de medios tecnológicos, presta el servicio de auxilio a la vigilancia del cumplimiento de la normativa de movilidad y tráfico en las zonas de estacionamiento regulado, de protección de la prioridad del transporte público colectivo urbano de uso general y en su caso de otros sistemas específicos de control. Estas personas deberán formular denuncias respecto de todas las infracciones de estacionamiento por vulneración tanto de las normas generales como de las normas específicas de su ámbito de actuación.

TÍTULO II. MOVILIDAD PEATONAL - MOVILIDAD VERTICAL.

CAPÍTULO I. Circulación Del Peatón.

Artículo 34. Peatón.

1. Se entiende por peatón a la persona que, sin ser conductor, transita a pie por las vías o terrenos a que se refiere el artículo 2 del Real Decreto Legislativo 6/2015, de 30 de octubre, por el que se aprueba el texto refundido de la Ley sobre Tráfico, Circulación de Vehículos a Motor y Seguridad Vial.

2. También tienen la consideración de peatones quienes empujan o arrastran un coche de niño o de una persona con discapacidad o cualquier otro vehículo sin motor de pequeñas dimensiones.

3. Igualmente tienen la consideración de peatón las personas con movilidad reducida que utilizan vehículos a ruedas, eléctricos o no, acomodando su marcha a la de las personas que se desplazan a pie y en todo caso a una velocidad nunca superior a 5 km/h. Asimismo, los niños y las niñas menores de 8 años que circulan por las aceras con patines u otros dispositivos con ruedas acomodando su marcha a las personas que se desplazan a pie, ciclistas empujando la bicicleta con la mano y las personas que transitan a pie portando de la mano un ciclo, un ciclomotor, una motocicleta o un vehículo de movilidad personal.

Artículo 35. Derechos de los peatones.

1. Los peatones tienen derecho a un ambiente sano y a disfrutar libremente del espacio público en las condiciones adecuadas para su salud física y psicológica, a disponer de infraestructuras a las que se pueda acceder fácilmente, a recorrer calles y aceras y detenerse con seguridad, y a que se le reserven zonas urbanas lo más amplias posible, con continuidad, que se inserten coherentemente en la organización general de la ciudad, así como a sistemas eficaces de señalización diseñados conforme a estándares de accesibilidad universal.

2. Para garantizar los derechos referidos en el párrafo anterior a las personas con diversidad funcional o discapacidad se deberán acondicionar zonas de tránsito seguro, adecuadamente delimitadas y señalizadas, en todas las vías públicas. En calles de plataforma única (compartidas, peatonales o residenciales) la zona de tránsito seguro se podrá delimitar mediante franja de pavimento diferencial visualmente contrastado, mediante alineación de mobiliario urbano que cumpla las condiciones generales de ubicación y diseño según normativa vigente, con una separación mínima de 120 cm entre elementos, o mediante una combinación de ambas soluciones.

Artículo 36. Circulación por zonas peatonales.

1. Los peatones transitarán por las calles, aceras, pasos y andenes a ellos destinados, según la organización de cada viario, teniendo siempre la preferencia las personas con discapacidad o diversi-

Documento firmado electrónicamente en el marco de la normativa vigente. Puede comprobarse su autenticidad insertando el CVE reflejado al margen en la sede electrónica corporativa expresada.

Sede electrónica <https://sede.dipu.cr.es>



dad funcional y aquellas con movilidad reducida que se desplacen en sillas de ruedas o vehículos similares.

2. En las calles con segregación de espacios, podrán circular excepcionalmente por la calzada, cuando así lo determinen los y las agentes encargadas de la vigilancia del tráfico o lo habilite la señalización correspondiente. Cuando no existieran zonas destinadas a la circulación de peatones, o éstas no tuvieran el ancho libre necesario, podrán transitar por la calzada por el lugar más alejado de su centro.

3. Los peatones no deberán detenerse en las aceras formando grupos, cuando ello obligue a otras personas usuarias a circular por la calzada.

4. Los peatones no podrán caminar a lo largo de los carriles bici ni ocuparlos y, en caso de atravesarlos por lugares no señalizados, deberán respetar la prioridad de las personas en bicicleta. Además, en el caso de itinerarios peatonales de cruce de carril bici y calzada señalizados como pasos de peatones, los peatones que pretendan cruzar la calzada no podrán detenerse en ningún punto de ésta en espera del verde semafórico, debiendo realizar la espera en la zona peatonal más próxima al cruce de la calzada.

5. Las personas con movilidad reducida que utilicen vehículos a ruedas, eléctricos o no, en el caso de desplazarse a una velocidad superior al paso humano (más de 5 km/h), podrán hacerlo por las aceras bici, carriles bici, sendas ciclables o calles con tráfico calmado tales como calles peatonales, calles residenciales, ciclocalles, calles o carriles con velocidad máxima de 30 km/h, zonas 30, y calles compartidas o zonas de coexistencia de diferentes tipos de usuarios, con las limitaciones de velocidad que se establecen para las bicicletas en esos casos, para no interferir ni poner en riesgo a las personas a pie.

6. Los peatones transitarán, con posibilidad de estancia y de juego, por cualquier espacio peatonal debidamente señalizado, gozando siempre de preferencia las personas con discapacidad con movilidad reducida. Atravesarán las calzadas por los pasos señalizados al efecto y, si no hubiera ninguno cercano, por los extremos de las esquinas, perpendicularmente a la calzada. En los pasos regulados habrán de cumplir las indicaciones a ellos dirigidas.

7. Los peatones, cuando transiten por las calles y zonas peatonales podrán utilizar toda la vía, procurando utilizar preferentemente el lado derecho de la misma, en relación al sentido de la marcha.

8. Todo peatón debe circular por la acera de la derecha con relación al sentido de su marcha, y cuando circule por la acera o paseo izquierdo debe ceder siempre el paso a los que lleven su mano y no debe detenerse de forma que impida el paso por la acera a los demás, a no ser que resulte inevitable para cruzar por un paso de peatones o subir a un vehículo.

9. En las calles y zonas peatonales quedan prohibidas actitudes y comportamientos, individuales o en grupo, que dificulten gravemente el tránsito de peatones o causen molestias al resto de usuarios.

10. Se prohíbe la circulación por las aceras de todo tipo de vehículos.

11. Quienes transiten a pie arrastrando un ciclo o vehículo de movilidad personal (VMP) se considerarán peatones a todos los efectos.

12. Con carácter general, los contratistas de obras que necesiten ocupar la acera deberán solicitar autorización municipal. El contratista estará obligado a adoptar las medidas que afecten a la accesibilidad legalmente establecidas acorde al Real Decreto Legislativo 1/2013, de 29 de noviembre, por el que se aprueba el texto refundido de la Ley general de derechos de las personas con discapacidad y de su inclusión social por la Orden TMA/851/2021, de 23 de julio, por la que se desarrolla el documento técnico de condiciones básicas de accesibilidad y no discriminación para el acceso y la utilización de

Documento firmado electrónicamente en el marco de la normativa vigente. Puede comprobarse su autenticidad insertando el CVE reflejado al margen en la sede electrónica corporativa expresada.

Sede electrónica <https://sede.dipu.cr.es>



los espacios públicos urbanizados), relativas a recorridos alternativos, no discriminatorios frente a otros modos de transporte, que, en todo caso, deberán ofrecer comodidad y seguridad a los viandantes durante todo el periodo de duración de las obras.

En el caso de que sea necesaria la ocupación de la zona o calle peatonal y con el fin de evitar accidentes debidos al vuelo de materiales, por acopio de materiales, etc., se deberá mantener un ancho mínimo de 1,8 metros libres de obstáculos. Si no fuera posible lo anterior, se deberá informar del desvío del tránsito peatonal a través de los pasos de peatones situados en las inmediaciones del espacio afectado. Cuando dichos pasos se encuentren a una distancia excesiva, se podrá optar por instalar un paso de peatones provisional debidamente señalizado y accesible. En todo caso, se deberá disponer de una alternativa al tramo peatonal afectado. Toda ocupación deberá tener su perímetro debidamente protegido, con un vallado adecuado que permita ser detectado por personas con discapacidad visual y que impida el acceso de personas ajenas a la obra. Asimismo, deberá contar con protección que impida la caída de materiales sobre la zona de paso de peatones, de material resistente y con una altura libre mínima de 2,2 metros. Dichas medidas de seguridad cumplirán, en todo caso, las disposiciones legales y reglamentarias vigentes en materia de seguridad y salud, con el fin de prevenir todo tipo de accidentes.

Artículo 37. Prohibiciones al tráfico de peatones.

Se prohíbe a los peatones:

- a) Cruzar la calzada por lugares distintos a los señalizados, siempre que existan estos en un lugar próximo.
- b) Transitar de forma que moleste a los demás peatones, u otros usuarios de la vía.
- c) Esperar a los autobuses urbanos y demás vehículos de transporte público y apearse de los mismos, fuera de los refugios o aceras
- d) Subir o descender de los vehículos en marcha.
- e) Detenerse en la calzada, entorpecer y perturbar a la circulación.
- f) Permanecer o transitar por los espacios reservados a la circulación de las bicicletas, excepto las personas con movilidad reducida en los supuestos contemplados en el artículo anterior.

Artículo 38. Utilización de los pasos para peatones.

Los peatones al cruzar la calzada atenderán a las siguientes prescripciones:

- a) En las zonas donde existan pasos para peatones deberán utilizar estos para atravesar la calzada, salvo en la zona 30 (señal S-30) y en la calle residencial (señal S-28) donde el peatón siempre tiene prioridad.
- b) En los pasos para peatones no regulados por semáforos, pero sí señalizados con la correspondiente señalización vial, aunque tienen preferencia, solo deben acceder a la calzada cuando la distancia y la velocidad de los vehículos que se aproximen, que en todo caso deberán aminorarla de manera obligatoria, permitan hacerlo con seguridad.
- c) En los pasos regulados por semáforos, deberán obedecer las indicaciones de las luces, no penetrando en el paso hasta que la señal dirigida a ellos lo autorice.
- d) En los pasos regulados por agentes de la Policía Local o personal autorizado, deberán en todo caso obedecer las instrucciones que sobre el particular reciban.
- e) No podrán atravesar las plazas y glorietas por su calzada, por lo que deberán rodearlas, excepto que lo permitan los pasos de peatones existentes al efecto.

Documento firmado electrónicamente en el marco de la normativa vigente. Puede comprobarse su autenticidad insertando el CVE reflejado al margen en la sede electrónica corporativa expresada.

Sede electrónica <https://sede.dipucr.es>



Artículo 39. Utilización de la calzada.

1. Los peatones están obligados a transitar por la zona peatonal, salvo cuando esta no exista o no sea practicable; en tal caso, podrán hacerlo por el arcén o, en su defecto, por la calzada, de conformidad con la ordenanza y normativa vigente en materia de tráfico. Utilizarán la calzada preferentemente por sus márgenes.

2. Sin embargo, aun cuando haya zona peatonal, siempre que adopte las debidas precauciones, podrá circular por el arcén o, si este no existe o no es transitable, por la calzada:

a) El que lleve algún objeto voluminoso o empuje o arrastre un vehículo de reducidas dimensiones que no sea de motor, si su circulación por la zona peatonal o por el arcén pudiera constituir un estorbo considerable para los demás peatones.

b) Todo grupo de peatones dirigido por una persona o que forme cortejo. Contará con una persona al principio y final del cortejo dotada de chaleco reflectante homologado.

c) Las personas con discapacidad con movilidad reducida que transiten en silla de ruedas con o sin motor, a velocidad del paso humano.

CAPÍTULO II. Las aceras y calles peatonales.**Artículo 40. Protección de las aceras y calles peatonales.**

1. Las aceras y las calles peatonales son espacios preferentes para el tránsito y la estancia peatonal, quedando prohibido con carácter general el acceso, circulación y estacionamiento de vehículos.

2. Sin perjuicio de lo anterior, los vehículos que con carácter excepcional estén autorizados para transitar por tales espacios deberán hacerlo utilizando los pasos establecidos al efecto o señalados expresamente en la autorización, acomodando su marcha a la de los peatones y evitando en todo momento causar molestias o crear peligro.

3. Salvo lo expresamente autorizado en las Ordenanzas municipales, se prohíbe igualmente la ubicación en tales espacios de cualquier objeto que obstaculice o dificulte el tránsito peatonal, especialmente cuando ello pueda afectar al desplazamiento de personas con movilidad reducida en el itinerario peatonal accesible junto a la línea de fachada, y en particular la colocación de tales objetos sobre pavimentos podotáctiles u otros recogidos en la normativa vigente sobre accesibilidad.

Artículo 41. Anchura mínima libre en aceras e itinerario peatonal accesible.

1. En las calles con segregación de espacios, se deberá garantizar en las aceras un itinerario peatonal accesible en los términos establecidos en la normativa de accesibilidad vigente, que permita, tanto por su anchura como por su altura, sus pendientes longitudinal y transversal y las demás características establecidas en dicha normativa, la circulación peatonal fluida, segura, autónoma, continua y no discriminatoria de todas las personas, incluidas las que presenten una movilidad reducida y se desplazan en vehículos a ruedas.

2. Esta anchura del itinerario peatonal accesible, libre de otros usos (mobiliario urbano, farolas, terrazas de bares, publicidad, etc.), podrá ser mayor, dependiendo de la anchura de las aceras, de la capacidad y la funcionalidad de la calle, y también de la intensidad del flujo peatonal, conforme a lo establecido en la Ordenanza correspondiente que regule la Ocupación del Dominio Público Municipal. Como complemento a las directrices generales establecidas en la mencionada Ordenanza y en la normativa de accesibilidad vigente, se podrá establecer, por parte del Servicio municipal competente, una protección especial para las rutas peatonales de mayor intensidad, para los Itinerarios peatonales preferentes, contemplados, en su caso, en el Plan de Movilidad Urbana Sostenible (PMUS), así como para las rutas escolares seguras y en los entornos de los centros educativos.

Documento firmado electrónicamente en el marco de la normativa vigente. Puede comprobarse su autenticidad insertando el CVE reflejado al margen en la sede electrónica corporativa expresada.

Sede electrónica <https://sede.dipu.cr.es>



CAPÍTULO III. Cruce de la calzada y pasos peatonales.**Artículo 42. Cruce de la calzada por los peatones.**

Los peatones que precisen cruzar la calzada lo efectuarán con la máxima diligencia, sin detenerse ni entorpecer a las demás personas usuarias, ni perturbar la circulación y observando en todo caso las prescripciones siguientes:

- a) En los pasos regulados por semáforos, deberán obedecer las indicaciones de las luces, no penetrando en el paso hasta que la señal dirigida a ellas lo autorice.
- b) En los pasos regulados por agentes de la autoridad, deberán en todo caso obedecer las instrucciones que sobre el particular efectúen.
- c) En los restantes pasos, no deberán acceder a la calzada hasta tanto no se hayan cerciorado, considerando a la vista de la distancia y velocidad a la que circulen los vehículos más próximos, que no existe peligro en efectuar el cruce.
- d) Cuando no exista un paso peatonal señalizado en un radio de 50 m, el cruce se efectuará preferentemente por las esquinas y siempre en dirección perpendicular al eje de la vía, excepto cuando las características de la misma o las condiciones de visibilidad puedan provocar situaciones de peligro.
- e) No podrán atravesar las plazas y glorietas por su calzada, debiendo rodearlas, excepto que lo permitan los pasos peatonales existentes al efecto.

Artículo 43. Características de los pasos peatonales.

1. En las calles con segregación de espacios, los pasos establecidos para el cruce peatonal de la calzada deberán ser visibles, debidamente señalizados visual y táctilmente y, en la medida de lo posible, protegidos de su ocupación por parte de los vehículos motorizados.

2. Su recorrido deberá prolongar el itinerario peatonal natural, minimizando el recorrido peatonal, y evitando por lo tanto retranqueos excesivos respecto a la línea de las aceras. La prevención del riesgo de atropello debe confiarse más a la reducción de velocidades, y a la introducción de dispositivos para el calzado del tráfico, tales como el estrechamiento de la calzada con bolardos, hitos, mobiliario urbano o vegetación, la sobreelevación de los pasos peatonales, la protección de las zonas de espera y la creación de isletas en las calles de doble sentido de circulación.

3. El diseño de los pasos peatonales, deberá cumplir lo establecido en la normativa sobre accesibilidad vigente. En el caso de calles con banda de estacionamiento y con aceras estrechas, se deberán situar los planos inclinados de los vados peatonales preferentemente mediante lengüetas o ensanchamientos de las aceras sobre el espacio de calzada, o bien construir pasos peatonales sobreelevados.

4. Los pasos peatonales regulados con semáforos con línea de detención para los vehículos, con el fin de indicar el itinerario que deben seguir los peatones para cruzar la calzada, se podrán señalar horizontalmente con dos líneas discontinuas de color blanco, dispuestas sobre el pavimento perpendicularmente al eje de la calzada, separadas la distancia necesaria para que incluya el ancho del vado peatonal correspondiente.

CAPÍTULO IV. Movilidad vertical.**Artículo 44. Movilidad vertical.**

La movilidad vertical es aquella que discurre por un itinerario cuya dificultad principal es la diferencia de nivel vertical. Las infraestructuras que conforman el sistema de movilidad vertical en la ciudad de Puertollano son los ascensores públicos urbanos, las rampas o escaleras mecánicas y pasarelas urbanas existentes.

Documento firmado electrónicamente en el marco de la normativa vigente. Puede comprobarse su autenticidad insertando el CVE reflejado al margen en la sede electrónica corporativa expresada.

Sede electrónica <https://sede.dipucl.es>



Artículo 45. Normas generales de uso de los ascensores públicos urbanos.

1. El uso de los ascensores nunca se considerará privativo o exclusivo a favor de ninguna persona usuaria.

2. El orden de entrada de las personas usuarias vendrá determinado por la posición ocupada en la fila de espera, excepto para las personas con movilidad reducida, que tendrán un derecho de acceso preferente.

3. Las personas usuarias respetarán, tanto el mecanismo de funcionamiento del ascensor, como la capacidad de carga del mismo, la cual viene indicada en el interior y exterior de la cabina.

4. En el interior de la cabina, las personas usuarias no podrán:

- Ocasionar desperfectos.

- Tirar o dejar basura orgánica o inorgánica, incluidos desechos corporales.

- Fumar, beber o comer.

- Permanecer en el interior más tiempo que el imprescindible para realizar la entrada, trayecto y salida de la cabina.

5. Está permitida la entrada al interior de la cabina con carros de compra, sillas infantiles y elementos similares, siempre que su disposición en el interior de la cabina no dificulte el acceso al resto de las personas usuarias. Así mismo, se permite la entrada de personas con movilidad reducida que dispongan de elementos de asistencia a su movilidad, tales como sillas de ruedas, muletas, etc.

6. Está permitida la entrada al interior de la cabina con animales domésticos. Éstos deberán acceder atados y con bozal, o dentro de un trasportín para animales, salvo los perros de asistencia (incluyendo las personas que requieran desplazarse con dichos animales por motivos varios, debidamente acreditados).

7. Si la dimensión interna de la cabina es la suficiente, se permite la entrada de bicicletas al interior de la cabina, siempre que cumplan los siguientes requisitos:

- En aras de priorizar la movilidad vertical peatonal, cuando el ascensor vaya a realizar un trayecto en máxima capacidad, sólo se permitirá la entrada máxima de dos bicicletas.

- Las bicicletas se dispondrán, durante el trayecto realizado en capacidad máxima, en las paredes laterales de la cabina, posicionadas con las dos ruedas apoyadas en el suelo de ésta y sujetas correctamente por la persona usuaria.

- En cuanto a la capacidad del ascensor, cada bicicleta computará 2 plazas, salvo las que estén plegadas, que computarán como 1 plaza.

- Si durante el acceso a la cabina del ascensor, se presumiera que el trayecto se va a realizar a capacidad máxima y dos bicicletas ya hubieran accedido al interior, las restantes personas usuarias que porten bicicleta, deberán ceder el orden de entrada a las que no porten bicicleta y se encuentren a la espera en una posición posterior en la fila de espera.

- El Ayuntamiento de Puertollano indicará específicamente, en cada ascensor, la posibilidad de acceder con bicicletas y su número.

8. No está permitido utilizar ni acceder a las infraestructuras que conforman el sistema de movilidad vertical, para el transporte de materiales de construcción, escombros, maquinaria industrial, ni de mercancías o elementos especialmente voluminosos.

Artículo 46. Normas generales de uso de escaleras mecánicas exteriores y pasillos móviles exteriores.

1. El uso de estos aparatos nunca se considerará privativo o exclusivo a favor de ninguna persona usuaria.

Documento firmado electrónicamente en el marco de la normativa vigente. Puede comprobarse su autenticidad insertando el CVE reflejado al margen en la sede electrónica corporativa expresada.

Sede electrónica <https://sede.dipucl.es>



2. El orden de entrada de las personas usuarias vendrá determinado por la posición ocupada en la fila de espera, excepto para las personas con movilidad reducida, que tendrán un derecho de acceso preferente.

3. Las personas usuarias respetarán todos los elementos que configuran el aparato evitando su accionamiento inadecuado o su manipulación.

4. Una vez posicionados en el aparato, las personas usuarias no podrán:

- Ocasionar desperfectos.
- Tirar o dejar basura orgánica o inorgánica, incluidos desechos corporales.
- Permanecer en el interior más tiempo que el imprescindible para realizar la entrada, trayecto y salida.

5. Está permitida la utilización con carros de compra, siempre que su disposición no dificulte el acceso al resto de las personas usuarias. En el caso de pasillos móviles, se permite la entrada de personas con movilidad reducida que dispongan de elementos de asistencia a su movilidad, tales como sillas de ruedas, muletas, etc.

6. No se permite el acceso a las escaleras mecánicas con sillas infantiles.

7. No deben ser utilizadas por animales (con la excepción de perros de asistencia (incluyendo las personas que requieran desplazarse con dichos animales por motivos varios, debidamente acreditados) debido al riesgo de atrapamientos.

8. No está permitido utilizar ni acceder a las infraestructuras que conforman el sistema de movilidad vertical, para el transporte de materiales de construcción, escombros, maquinaria industrial, ni de mercancías o elementos especialmente voluminosos.

TÍTULO III. MOVILIDAD EN BICICLETA.

CAPÍTULO I. Circulación en bicicleta.

Artículo 47. Consideraciones generales.

1. El objeto del presente Título es regular la circulación de las bicicletas en las vías urbanas del término municipal de Puertollano.

2. Lo dispuesto en este Título es igualmente aplicable a las bicicletas con pedaleo asistido, equipadas con un motor eléctrico auxiliar, de potencia nominal continua máxima inferior o igual a 250 W, cuya potencia disminuya progresivamente y que finalmente se interrumpa antes de que la velocidad del vehículo alcance los 25 km/h o si el ciclista deja de pedalear.

3. Para el resto de ciclos, en su caso, será aplicable la normativa particular desarrollada en la presente Ordenanza, donde se regulan los ciclos de uso comercial, los dispositivos tipo patín de tracción humana, y los denominados vehículos de movilidad personal, de tracción eléctrica.

4. En todo lo no regulado en este Título será de aplicación lo dispuesto en esta Ordenanza para el resto de vehículos así como en el Real Decreto Legislativo 6/2015, de 30 de octubre, por el que se aprueba el texto refundido de la Ley sobre Tráfico, Circulación de Vehículos a Motor y Seguridad Vial, así como en el Reglamento General de Circulación, Real Decreto 2822/1998, de 23 de diciembre, por el que se aprueba el Reglamento General de Vehículos y demás disposiciones reglamentarias en vigor o sus disposiciones transitorias.

Artículo 48. Circulación con bicicletas.

1. Los conductores de bicicletas tienen prioridad de paso respecto a los vehículos de motor:

- a) Cuando circulen por un carril bici, paso para ciclistas o en ciclocalles y zonas 30.
- b) Cuando para entrar en otra vía el vehículo de motor gire a derecha o izquierda, en los supuestos permitidos, y haya un ciclista en sus proximidades.

Documento firmado electrónicamente en el marco de la normativa vigente. Puede comprobarse su autenticidad insertando el CVE reflejado al margen en la sede electrónica corporativa expresada.



En los demás casos serán aplicables las normas generales sobre prioridad de paso entre vehículos.

2. Las personas en bicicleta tienen derecho a circular con seguridad y eficacia por las calles de la ciudad, siguiendo itinerarios claros y directos en los ejes viarios principales, y a utilizar tanto las infraestructuras reservadas (carriles bici), como espacios compartidos con los vehículos a motor, o con los peatones, en las condiciones que se establecen en esta Ordenanza.

3. Las personas usuarias de la bicicleta deberán cumplir las normas generales de circulación, y adoptarán las medidas adecuadas para garantizar la seguridad en la vía pública y la convivencia con el resto de vehículos y, especialmente, con los peatones.

4. Las personas en bicicleta circularán a la velocidad que les permita mantener el control de la misma, evitando caer de la misma y pudiendo detenerla en cualquier momento.

5. Las personas usuarias de bicicletas no podrán:

- a) Arrancar o circular con el vehículo apoyado en una sola rueda.
- b) Circular sujetándose a otros vehículos en marcha.
- c) Realizar maniobras bruscas, frenadas o derrapes que puedan poner en peligro la integridad física de quienes ocupan el vehículo y del resto de personas usuarias de la vía pública.
- d) Cargar con objetos que dificulten las maniobras o reduzcan la visibilidad.
- e) Circular con cascos o auriculares conectados a aparatos reproductores de sonido.
- f) Utilizar aparatos de telefonía móvil, así como cualquier otro medio o sistema de comunicación que implique uso manual.

6. La utilización de la bicicleta como medio para el ejercicio de la actividad publicitaria se regirá por lo dispuesto en la Ordenanza Municipal correspondiente que regule la Publicidad y a lo que, en su caso, se determine en los Pliegos de Condiciones en los supuestos de implantación de servicios mediante concesión administrativa.

7. Será recomendable disponer de un seguro de responsabilidad civil con cobertura en caso de accidente para daños a terceras personas, personales o materiales.

8. Las bicicletas podrán ser registradas en el Ayuntamiento aportando la marca, modelo y número de bastidor a los efectos de identificación en caso de robo, accidente, estacionamiento indebido, etc.

Artículo 49. Circulación en bicicleta por carriles bici segregados.

1. Las bicicletas deberán circular por los carriles bici segregados de la calzada en caso de estar disponibles, a una velocidad adecuada, sin superar los 20km/h, evitando en todo momento maniobras bruscas, y con precaución ante una posible invasión del carril bici por peatones y, muy especialmente, de niños y niñas, personas mayores y con discapacidad.

2. Deberán respetar la prioridad de los peatones en los pasos peatonales señalizados con marcas viales tales como los itinerarios de acceso a las paradas del autobús o en los cruces de calzada.

3. Las personas en bicicleta tendrán prioridad sobre los peatones cuando circulen por los carriles bici. En todo caso se respetará la prioridad de cruce de los peatones por los pasos peatonales señalizados en estos carriles.

4. Las personas usuarias de la bicicleta tendrán prioridad de paso con respecto a los vehículos a motor cuando estos realicen, en las calzadas, maniobras de giro a derecha e izquierda y corten el sentido de marcha de la persona ciclista.

5. En los pasos para ciclistas no semaforizados, estos tendrán prioridad sobre el resto de vehículos, aunque deberán atravesarlos a una velocidad moderada y con precaución para que puedan ser detectados por el resto de vehículos y peatones.

Documento firmado electrónicamente en el marco de la normativa vigente. Puede comprobarse su autenticidad insertando el CVE reflejado al margen en la sede electrónica corporativa expresada.

Sede electrónica <https://sede.dipucl.es>



6. Las personas en bicicleta circularán por su parte derecha, pudiendo utilizar el sentido contrario para adelantar a otras personas usuarias.

7. En caso de no disponer de semaforización específica, la persona ciclista deberá respetar los semáforos existentes en la vía.

Artículo 50. Circulación en bicicleta por aceras bici.

1. Se entiende por acera bici aquel carril ciclista que se encuentra marcado sobre las aceras y por tanto no está segregado de las mismas. En caso de circular por una acera bici se deberá moderar la velocidad y no superar los 10 km/h. Además no se podrá utilizar el resto de la acera, que queda reservada exclusivamente para los peatones.

2. La circulación deberá realizarse evitando en todo momento maniobras bruscas y con precaución ante la posible invasión del carril bici por peatones y, muy especialmente, de niños y niñas, personas mayores y personas con discapacidad o diversidad funcional visual o psíquica.

3. Se deberá respetar la prioridad de las personas a pie en los pasos peatonales señalizados que crucen estos carriles bici.

4. Las personas en bicicleta tendrán prioridad sobre los peatones cuando circulen por los carriles bici. En todo caso se respetará la prioridad de cruce de los peatones por los pasos peatonales señalizados en estos carriles.

5. En caso de no disponer de semaforización específica, la persona ciclista deberá respetar los semáforos existentes en la vía.

6. Las personas en bicicleta circularán por su parte derecha, pudiendo utilizar el sentido contrario para adelantar a otras personas usuarias.

Artículo 51. Circulación en bicicleta por la calzada.

1. Las bicicletas podrán circular por la calzada, siempre que no lo hagan a una velocidad anormalmente reducida.

Se prohíbe su circulación por los túneles que carezcan de carril bici segregados, salvo señalización expresa que lo autorice.

2. En aquellas vías donde las personas en bicicleta circulen por la calzada, y que dispongan de al menos dos carriles de circulación por sentido, las bicicletas utilizarán preferentemente el carril derecho, si bien podrán utilizar el resto de carriles para facilitar el itinerario a realizar o debido a otras circunstancias en las condiciones del tráfico.

Asimismo podrán circular por los otros carriles cuando vayan a cambiar de dirección o cuando lo precisen y podrán adelantar y rebasar a otros vehículos por la derecha o por la izquierda, según sea más conveniente para su seguridad.

3. En los cruces de calzada en los que no existan pasos específicos para las bicicletas, las personas en bicicleta podrán utilizar los pasos peatonales, adaptando su velocidad a la de la persona a pie, cuidando de no ponerla en peligro y manteniendo una distancia mínima de separación con ella de 1 m. En este caso, las bicicletas tendrán prioridad de paso sobre los vehículos a motor aunque deberán ceder en todo caso el paso a los peatones.

4. Se prohíbe la circulación de bicicletas en el carril reservado al transporte público excepto en los tramos con sobre-ancho debidamente señalizados.

5. De existir carriles reservados a otros vehículos, las bicicletas circularán por el carril contiguo al reservado. Podrán circular por los otros carriles cuando vayan a cambiar de dirección o cuando lo precisen y podrán adelantar y rebasar a otros vehículos por la derecha o por la izquierda, según sea más conveniente para su seguridad.

Documento firmado electrónicamente en el marco de la normativa vigente. Puede comprobarse su autenticidad insertando el CVE reflejado al margen en la sede electrónica corporativa expresada.

Sede electrónica <https://sede.dipucr.es>



6. En cualquier caso, cuando las bicicletas circulen por la calzada ocuparán preferentemente el centro del carril de circulación.

7. En los carriles bus-taxi con sobre-ancho, en los que se autorice la circulación de bicicletas, lo harán por la derecha del carril bus-taxi, favoreciendo el adelantamiento del autobús.

8. En intersecciones reguladas por semáforos y en situaciones con retenciones de tráfico, las bicicletas podrán adelantarse hasta situarse en la línea de detención, circulando con precaución entre el resto de los vehículos detenidos. Si en estas intersecciones existieran zonas de detención adelantada reservadas para las bicicletas, estas podrán aproximarse a ellas en las mismas condiciones.

9. En la circulación en rotondas, la persona en bicicleta usará la parte de las mismas para hacerse ver y ser predecible. Ante la presencia de una bicicleta, el resto de vehículos reducirá su velocidad, evitará en todo momento cortar su trayectoria y facilitará su maniobra.

Artículo 52. Circulación en bicicleta por aceras.

1. Se respetará en todo momento la prioridad del peatón.

2. Se prohíbe la circulación de bicicletas por las aceras, excepto a los/las menores de 8 años a quienes acompañe una persona adulta a pie, a velocidad similar a la de los peatones y respetando en todo momento la prioridad de estas. En todo caso no podrá superarse los 5 km/h.

3. Cuando la persona en bicicleta precise acceder a la acera, deberá hacerlo desmontando de la bicicleta y transitando con ella en mano hasta su destino o lugar de estacionamiento, actuando a todos los efectos como peatón.

Artículo 53. Circulación en bicicleta por ciclocalles y zonas 30.

1. Se denominan zonas 30 al conjunto de calles en zona urbana donde la velocidad máxima es de 30 km/h.

2. Tienen carácter de ciclo-calle aquellas de sentido único de circulación, limitación de velocidad a 30 km/h y en las que la bicicleta goza de preferencia frente el vehículo motorizado. Son por tanto zonas de coexistencia entre ciclos y vehículos, donde por sus características, vehículos y ciclos circulan a velocidad similar.

3. Además, la persona en bicicleta adecuará su velocidad y trayectoria para no interferir ni poner en riesgo a las personas a pie, mantendrá una distancia que como mínimo será de 1 m con ellas y con las fachadas, y deberá descender de su vehículo y circular andando cuando las condiciones de ocupación y movimientos peatonales no le permitan respetar esta distancia de seguridad.

Artículo 54. Circulación en bicicleta por zonas con restricción de tráfico y limitación de velocidad.

1. En las calles residenciales, zonas 30 y zonas de coexistencia de diferentes tipos de usuarios la persona en bicicleta adecuará su velocidad y trayectoria para no interferir ni poner en riesgo a las personas a pie, mantendrá una distancia que como mínimo será de 1 metro con ellas y con las fachadas, y deberá descender de su vehículo y circular andando cuando las condiciones de ocupación y movimientos peatonales no le permitan respetar esta distancia de seguridad.

2. En las calles peatonales, con circulación restringida de los vehículos a motor, se permite la circulación de bicicletas en ambos sentidos de circulación, excepto en momentos de aglomeración peatonal o salvo prohibición expresa, siempre que se cumplan las siguientes condiciones:

a) Se respete en todo momento la prioridad peatonal.

b) Se mantenga una velocidad moderada, similar a la de las personas a pie, nunca superior a 10 km/h.

Documento firmado electrónicamente en el marco de la normativa vigente. Puede comprobarse su autenticidad insertando el CVE reflejado al margen en la sede electrónica corporativa expresada.

Sede electrónica <https://sede.dipu.cr.es>





c) Se mantenga una distancia de al menos 1 m con las personas en las operaciones de adelantamiento o cruce.

d) No se invada la zona de tránsito seguro contigua a la fachada, que como mínimo será de 1,2 m.

e) No se realicen maniobras negligentes o temerarias que puedan afectar a la seguridad de las personas a pie.

f) Se adapte la marcha a la del peatón, llegando a detener la bicicleta cuando fuera necesario para garantizar la prioridad de esta.

3. En estas zonas y calles se podrá fijar una prohibición total de circulación de bicicletas en horario previamente establecido o cuando así lo indique la autoridad.

Artículo 55. Circulación en bicicleta por parques y jardines.

1. En el interior de los parques o jardines públicos, así como en zona habilitadas como Paseos, las bicicletas sólo podrán circular por los carriles bici existentes, o en su defecto por los paseos pavimentados donde esté expresamente permitida la circulación de vehículos, así como en aquellas vías segregadas del tráfico motorizado de más de 3 m de ancho, teniendo consideración de senda ciclable, destinada para peatones y ciclos, con una velocidad de circulación inferior a 10 km/h, en las condiciones establecidas en la ordenanza correspondiente.

2. La prioridad será siempre del peatón. Podrán circular por el resto de paseos los niños y las niñas de hasta 10 años, siempre respetando la prioridad peatonal y no causando molestias a quienes utilicen el parque o jardín.

3. En ningún caso se podrá acceder con bicicleta a macizos ajardinados.

Artículo 56. Velocidad de circulación en bicicleta.

Los límites máximos de velocidad para bicicletas en función de la tipología de la vía son:

Velocidad Máxima	Calle Uso General	Calle 30Km/h Ciclocalle Zona 30	Calle Residencial	Carril Bici Calzada	Carril Bici Acera	Senda Ciclabes Parques	Calle Peatonal	Acera
Bici*	50 Km/h	30 Km/h	20 Km/H	20 Km/h	10 Km/h	10 Km/h	10 Km/h	X

La velocidad máxima en calles compartidas o zonas de coexistencia será la indicada en la señal correspondiente.

Artículo 57. Señalización.

1. Los cruces de calzada específicos para bicicletas se señalarán horizontalmente con dos líneas blancas discontinuas antideslizantes, pudiendo complementarse con semáforos específicos para bicicletas.

2. En aquellos casos en los que el carril bici sea colindante con el paso peatonal podrá emplearse un semáforo único para peatones y ciclistas, modelo mixto, cuadrados de 200 mm, con las siluetas del peatón y del ciclo iluminadas sobre fondo negro. La interpretación que de los mismos deben hacer las personas en bicicleta, es idéntica a la de los semáforos peatonales que establece el Reglamento General de Circulación.

En aquellos casos en los que el carril bici esté próximo a un paso peatonal, pero a una distancia tal que impida la correcta visualización de un semáforo mixto peatón o bicicleta por los dos tipos de usuarios, se emplearán elementos exclusivos y diferenciados para cada uno de ellos. Para regular el paso por el carril bici en este caso se utilizarán semáforos de dos focos circulares de 200 mm de diámetro, situados en posición adelantada y con la silueta del ciclo, de colores rojo y verde sobre fondo negro, que deberán ser interpretados de idéntico modo que los semáforos para peatones.

Documento firmado electrónicamente en el marco de la normativa vigente. Puede comprobarse su autenticidad insertando el CVE reflejado al margen en la sede electrónica corporativa expresada.

Sede electrónica <https://sede.dipucre.es>



3. Se podrán implantar dispositivos y/o señalización específica que contribuyan a la seguridad y comodidad de las personas en bicicleta, tanto en calles de tráfico mixto como en calles que disponen de infraestructura ciclista segregada, tales como:

- a) Elementos separadores para proteger los carriles bici en la calzada.
- b) Pavimento diferenciado, pintura, bandas de baldosas podotáctiles, adoquines o cualquier otro elemento que pueda ser percibido fácilmente por las personas de visibilidad reducida, para marcar la continuidad del itinerario ciclista en espacios peatonales.
- c) Señalización para delimitar vías ciclistas trazadas en sentido opuesto del tráfico motorizado.
- d) Señalización de zonas de espera adelantadas ante el semáforo en rojo en intersecciones.
- e) Semáforos específicos para bicicletas, cuya orden o temporización pueda ser diferente a la de los vehículos a motor para priorizar el paso de estas o autorizar movimientos o giros exclusivos.

Artículo 58. Visibilidad y accesorios.

1. Las bicicletas o las personas que las conducen deberán ser visibles en todo momento. Cuando circulen por la noche, entre la puesta y la salida del sol o en condiciones de baja visibilidad deberán disponer de luces delantera y trasera y deberán llevarlas encendidas y será recomendable el uso de reflectantes que las hagan suficientemente visibles para todas las personas usuarias de la vía pública. Se recomienda que quien conduzca una bicicleta use una prenda, chaleco o bandas reflectantes, que serán obligatorias cuando circule por vía interurbana en los términos previstos en el Reglamento General de Circulación.

2. Las bicicletas deberán disponer de todos los elementos necesarios para circular por la vía pública en adecuadas condiciones de seguridad vial, de acuerdo con lo establecido en el Reglamento General de Vehículos.

3. Las bicicletas deberán disponer de timbre u otro dispositivo acústico, del que se podrá hacer uso para advertir de su presencia a otras personas usuarias de la vía.

4. Las bicicletas podrán estar dotadas de elementos accesorios adecuados para el transporte diurno y nocturno de menores y de carga tales como sillas acopladas, remolques, semirremolques y resto de dispositivos debidamente certificados u homologados, con las limitaciones de peso que dichos dispositivos estipulen, siempre que se cumplan las condiciones especificadas conforme al artículo 59.

5. Para indicar su posición a los vehículos que se aproximan a ellas por detrás, las personas en bicicleta podrán hacer uso de dispositivos de señalización que indiquen la separación lateral de 1,5 m que las personas conductoras de vehículos deben respetar al adelantarles. Estos dispositivos:

- a) Serán de material flexible y podrán incluir elementos reflectantes.
- b) Podrán sobresalir lateralmente un máximo de 1 m desde el eje longitudinal de la bicicleta.
- c) No podrán comprometer la estabilidad del vehículo.

CAPÍTULO II. Transporte en bicicleta.

Artículo 59. Transporte de personas, mercancías y mascotas para uso personal.

1. En las bicicletas se podrá transportar carga, personas y mascotas, utilizando elementos como sillas acopladas, remolques, semirremolques y resto de dispositivos debidamente certificados u homologados, con las limitaciones de peso que dichos dispositivos estipulen. Los ciclos que, por construcción, no puedan ser ocupados por más de una persona podrán transportar, no obstante, cuando la persona conductora sea mayor de edad, un/una menor de hasta 7 años en asiento adicional que habrá de ser homologado.

Documento firmado electrónicamente en el marco de la normativa vigente. Puede comprobarse su autenticidad insertando el CVE reflejado al margen en la sede electrónica corporativa expresada.

Sede electrónica <https://sede.dipucre.es>



La persona ciclista en ningún caso llevará animales sujetos con la correa mientras circula por la vía pública.

2. El transporte de personas o carga deberá efectuarse de tal forma que no puedan:

a) Arrastrar, caer total o parcialmente, o desplazarse de manera peligrosa.

b) Comprometer la estabilidad del vehículo.

c) Ocultar los dispositivos de alumbrado o de señalización óptica.

3. Se podrán utilizar en las bicicletas remolques, semirremolques, caja delantera sobre dos ruedas, u otros elementos debidamente homologados, para el transporte de menores o de carga, en vías urbanas o en vías ciclistas. Los remolques deberán ser visibles en las mismas condiciones establecidas para las bicicletas en el artículo 58.

4. Las condiciones de circulación y la normativa será la ya descrita en este Título. En caso de circular a velocidad anormalmente reducida, las bicicletas con remolque o semirremolque deberán circular exclusivamente por vías ciclistas, calles y zonas 30, otras vías pacificadas o zonas autorizadas, y no por las calzadas de uso general.

5. En cualquiera de los casos, es obligatorio que el/la menor utilice el correspondiente casco protector homologado.

CAPÍTULO III. Estacionamiento de bicicletas.

Artículo 60. Estacionamiento de bicicletas.

1. Las bicicletas se estacionarán preferentemente en los espacios específicamente acondicionados para tal fin, dotados de dispositivo aparca-bicis.

2. En el supuesto de no existir aparcamientos libres en un radio de 50 m:

a) Calzada: podrán estacionar utilizando el espacio destinado a las bandas de estacionamiento en calzada, en forma oblicua a la línea de acera y ocupando un máximo de 2 m, de forma que no se impida el acceso a otros vehículos o el paso desde la acera a la calzada.

b) Acera: las bicicletas podrán ser amarradas a o estacionadas junto a elementos del mobiliario urbano sobre la acera durante un plazo que en ningún caso podrá superar las 72 horas en el mismo sitio, y siempre que con ello no se realice ningún daño al elemento, no se vea alterada su función, ni se entorpezca el tránsito peatonal ni la circulación de vehículos. En ningún caso se podrán sujetar las bicicletas a los árboles.

El estacionamiento se realizará de paralelamente a la acera, dejando como mínimo 50 cm hasta el bordillo. La anchura mínima de la acera para realizar el estacionamiento sobre la misma es de 1,80 metros. Queda prohibido el estacionamiento sobre pavimento podotáctil, y en caso de existir pasos de peatones o paradas de transporte público, se realizará el estacionamiento a una distancia mínima de 2 y 15 metros respectivamente.

Las personas usuarias de bicicleta que deseen acceder a la acera para estacionar su vehículo en la misma o en los aparcabicis habilitados a tal efecto, deberán desmontar del vehículo una vez abandonada la calzada o el carril bici y transitar a pie a su lado hasta realizar el estacionamiento.

Artículo 61. Retirada de bicicletas.

1. La Policía Local podrá proceder a la retirada de una bicicleta de la vía pública cuando, estando esta aparcada fuera de los espacios específicamente acondicionados para tal fin, hayan transcurrido más de 72 horas, cuando la bicicleta se considere abandonada o cuando procediendo legalmente la inmovilización del vehículo no hubiere lugar adecuado para practicar la misma.

Documento firmado electrónicamente en el marco de la normativa vigente. Puede comprobarse su autenticidad insertando el CVE reflejado al margen en la sede electrónica corporativa expresada.

Sede electrónica <https://sede.dipucl.es>



2. Tendrán la consideración de bicicletas abandonadas, a los efectos de su retirada por la Policía Local, aquellos ciclos presentes en la vía pública faltos de una o ambas ruedas, con el mecanismo de tracción inutilizado, o cuyo estado demuestre de manera evidente su abandono.

3. Antes de la retirada de la vía pública, los agentes de la autoridad encargados de la vigilancia del tráfico tomarán una fotografía de la bicicleta afectada, que podrá ser solicitada por quien la reclame. Tras la retirada colocarán en dicho lugar el preceptivo aviso para informar a la persona propietaria de la misma.

4. Sin perjuicio de los casos en que legalmente proceda la inmovilización de la bicicleta, mediante el oportuno trámite administrativo se establecerá el protocolo de actuación para la retirada de bicicletas.

5. El Ayuntamiento establecerá un depósito de bicicletas para favorecer su recuperación por parte de la persona.

CAPÍTULO IV. Infraestructura ciclista.

Artículo 62. Infraestructuras ciclistas.

1. El Ayuntamiento asegurará que las personas en bicicleta dispongan de una red de itinerarios ciclistas completa, suficiente y segura, para desplazarse entre los diferentes barrios de la ciudad, hacia el centro urbano, y hacia los principales equipamientos, centros educativos, deportivos, y estaciones de transporte colectivo, así como para comunicar el núcleo urbano central con los núcleos periféricos y otras poblaciones del Área Metropolitana.

2. Como itinerario ciclista se denomina un conjunto de tramos viarios enlazados, que pueden ser de diferentes tipos (carril bici, acera bici, ciclo calle, senda ciclable, etc.), que dan continuidad a los desplazamientos entre puntos relativamente alejados. Tienen el carácter de red troncal, de ruta principal, hacia donde pueden confluír otros tramos de vías ciclistas de carácter local o de barrio.

3. El diseño y la construcción de los carriles bici de la ciudad se realizarán preferentemente segregados de los espacios destinados a peatones y vehículos motorizados, respetando en todo momento los principios de continuidad y seguridad vial, y podrán estar protegidos mediante elementos separadores. Los carriles bici no se podrán trazar por las aceras, salvo pequeños tramos puntuales, por razones excepcionales claramente justificadas.

4. Los principales centros atrayentes de desplazamientos ciclistas, antes mencionados, así como los diferentes barrios, podrán estar dotados de un número adecuado de dispositivos para estacionar y sujetar las bicicletas de manera segura (aparcabicis).

5. Instituciones, empresas, o particulares, podrán instalar aparcabicis en terrenos propios. En caso de querer establecer aparca-bicis fijos o móviles en calzada o acera, la instalación deberá contar con autorización municipal.

6. Progresivamente, se señalarán los itinerarios ciclistas, para hacerlos visibles y comprensibles, y se actualizará permanentemente el plano de la red ciclista existente en los diferentes canales de información municipal (webs, apps, open data, etc.).

7. Las autoridades competentes velarán por el mantenimiento y mejora de las distintas infraestructuras ciclistas a fin de evitar su progresivo deterioro. Si alguna de las infraestructuras ciclistas existentes en la ciudad resultase afectada por cualquier tipo de intervención, derivada de actuaciones públicas o privadas, el agente responsable de la intervención deberá reponerla a su ser y estado originario.

Documento firmado electrónicamente en el marco de la normativa vigente. Puede comprobarse su autenticidad insertando el CVE reflejado al margen en la sede electrónica corporativa expresada.

Sede electrónica <https://sede.dipucl.es>



CAPÍTULO V. Ciclos de transporte de personas o mercancías.**Artículo 63. Características de los vehículos.**

1. Es objeto del presente Capítulo la regulación de los usos y condiciones de circulación de los ciclos de más de dos ruedas destinados al transporte profesional de personas o mercancías.

Se trata de los vehículos clasificados como Tipo C1 y C2, ciclos de más de dos ruedas, cuyas características técnicas se encuentran recogidas en el Anexo I de la presente Ordenanza. Dispondrán de timbre y sistema adecuado de frenos.

2. Deberán disponer de todos los elementos necesarios para circular por la vía pública en adecuadas condiciones de seguridad vial, de acuerdo con lo establecido en el artículo 22.4 del Reglamento General de Vehículos.

3. Podrán contar con pedaleo asistido cuyo motor sea de 250 W o menor y se desconecte al dejar de pedalear o alcanzar los 25 km/h.

4. Por construcción no pueden ser ocupados por más de tres personas, que en el caso de los ciclos para transporte de personas pasajeras incluyen a la que conduce, la cual debe ser mayor de edad.

Artículo 64. Normas generales.

1. La adecuación del transporte a lo establecido en el presente Capítulo podrá ser inspeccionada por la Policía Local mediante la exhibición por la persona conductora de la factura o albarán de transporte, que deberá indicar el origen, destino, y finalidad del desplazamiento.

2. Las personas físicas o jurídicas titulares de ciclos de más de dos ruedas dedicadas a estos servicios deben contratar un seguro de responsabilidad civil que cubra los daños a terceros, así como a las personas que vayan de pasajeras en los ciclos para transporte de personas.

Artículo 65. Preferencias de circulación en ciclos de transporte de personas o mercancías.

1. En todo lo no regulado en este Capítulo será de aplicación lo dispuesto en el apartado correspondiente de la ordenanza, fundamentalmente todo lo relacionado con normas de circulación y prioridades de paso respecto a las otras personas usuarias. Se respetarán en todo momento las normas generales de circulación establecidas en la presente Ordenanza, así como demás normativa y legislación vigente en materia de tráfico, circulación de vehículos a motor y seguridad vial.

2. Los ciclos de transporte de personas o mercancías circularán preferentemente y por este orden:

a) Por carriles bici.

b) Por aceras bici.

c) Por la calzada y ciclo-calles.

d) Por calles residenciales, zonas 30 y zonas de coexistencia de diferentes tipos de personas usuarios.

Artículo 66. Circulación en ciclos de transporte de personas o mercancías por carriles bici segregados.

1. Los ciclos para transporte de personas o carga podrán circular por carriles bici solamente cuando la anchura del vehículo lo permita sin afectar la circulación del resto de personas usuarias y a una velocidad adecuada, sin superar los 20km/h, evitando en todo momento maniobras bruscas, y con precaución ante una posible invasión del carril bici por peatones y, muy especialmente, de niños y niñas, personas mayores y personas con discapacidad visual o psíquica.

2. Deberán respetar la prioridad de los peatones en los pasos peatonales señalizados con marcas viales tales como los itinerarios de acceso a las paradas del autobús o en los cruces de calzada.

Documento firmado electrónicamente en el marco de la normativa vigente. Puede comprobarse su autenticidad insertando el CVE reflejado al margen en la sede electrónica corporativa expresada.

Sede electrónica <https://sede.dipu.cr.es>



3. Las personas usuarias de ciclos para transporte de personas o carga tendrán prioridad sobre los peatones cuando circulen por los carriles bici. En todo caso se respetará la prioridad de cruce de los peatones por los pasos peatonales señalizados en estos carriles.

4. Las personas usuarias de ciclos para transporte de personas o carga tendrán prioridad de paso con respecto a los vehículos a motor cuando estos realicen, en las calzadas, maniobras de giro a derecha e izquierda y corten el sentido de marcha de la persona ciclista.

5. En los pasos para ciclistas no semaforizados, las personas usuarias de ciclos para transporte de personas o carga tendrán prioridad sobre el resto de vehículos motorizados, aunque deberán atravesarlos a una velocidad moderada y con precaución para que puedan ser detectados por el resto de vehículos y peatones.

6. Las personas usuarias de ciclos para transporte de personas o carga circularán por su parte derecha, pudiendo utilizar el sentido contrario para adelantar a otras personas usuarias.

7. En caso de no disponer de semaforización específica, deberán respetar los semáforos existentes en la vía.

Artículo 67. Circulación en ciclos de transporte de personas o mercancías por aceras bici.

1. Las personas usuarias de ciclos para transporte de personas o carga solamente tendrán permitida la circulación por aceras bici, definidas en el artículo 50, apartado 1 de esta ordenanza, cuando la anchura del vehículo lo permita sin afectar la circulación del resto de personas usuarias y a velocidad moderada, no superior a 10 km/h. Además no se podrá utilizar el resto de la acera, que queda reservada exclusivamente para los peatones.

2. La circulación deberá realizarse evitando en todo momento maniobras bruscas y con precaución ante la posible invasión del carril bici por peatones y, muy especialmente, de niños y niñas, personas mayores y personas con discapacidad o diversidad funcional visual o psíquica.

3. Se deberá respetar la prioridad de las personas a pie en los pasos peatonales señalizados que crucen estos carriles bici.

4. Las personas usuarias de ciclos de transporte de personas o mercancías tendrán prioridad sobre los peatones cuando circulen por los carriles bici. En todo caso se respetará la prioridad de cruce de los peatones por los pasos peatonales señalizados en estos carriles.

5. Deberán respetar la prioridad de los peatones en los pasos peatonales señalizados con marcas viales tales como los itinerarios de acceso a las paradas del autobús o en los cruces de calzada.

6. En caso de no disponer de semaforización específica, la persona ciclista deberá respetar los semáforos existentes en la vía.

7. Las personas usuarias de ciclos de transporte de personas o mercancías circularán por su parte derecha, pudiendo utilizar el sentido contrario para adelantar a otras personas usuarias.

Artículo 68. Circulación en ciclos de transporte de personas o mercancías por la calzada.

1. Las personas usuarias de ciclos de transporte de personas o mercancías podrán circular por la calzada, siempre que no lo hagan a una velocidad anormalmente reducida. Se prohíbe su circulación por los túneles que carezcan de carril bici segregado, salvo señalización expresa que lo autorice.

2. En aquellas vías donde las personas usuarias de ciclos de transporte de personas o mercancías circulen por la calzada, y que dispongan de al menos dos carriles de circulación por sentido, los ciclos de transporte de personas o mercancías utilizarán preferentemente el carril derecho, si bien podrán utilizar el resto de carriles para facilitar el itinerario a realizar o debido a otras circunstancias en las condiciones del tráfico. Asimismo podrán circular por los otros carriles cuando vayan a cambiar de di-

Documento firmado electrónicamente en el marco de la normativa vigente. Puede comprobarse su autenticidad insertando el CVE reflejado al margen en la sede electrónica corporativa expresada.

Sede electrónica <https://sede.dipucl.es>



rección o cuando lo precisen y podrán adelantar y rebasar a otros vehículos por la derecha o por la izquierda, según sea más conveniente para su seguridad.

3. En los cruces de calzada en los que no existan pasos específicos para las bicicletas, ciclos o VMP, las personas usuarias de ciclos de transporte de personas o mercancías podrán utilizar los pasos peatonales, adaptando su velocidad a la de la persona a pie, cuidando de no ponerla en peligro y manteniendo una distancia mínima de separación con ella de 1 m. En este caso, las personas usuarias de ciclos de transporte de personas o mercancías tendrán prioridad de paso sobre los vehículos a motor aunque deberán ceder en todo caso el paso a los peatones.

4. Se prohíbe la circulación en el carril reservado al transporte público excepto en los tramos con sobre-ancho debidamente señalizados, en cuyo caso lo harán por la derecha del carril bus-taxi, favoreciendo el adelantamiento del autobús. Las personas usuarias de ciclos de transporte de personas o mercancías circularán por el carril contiguo al reservado. Podrán circular por los otros carriles cuando vayan a cambiar de dirección o cuando lo precisen y podrán adelantar y rebasar a otros vehículos por la derecha o por la izquierda, según sea más conveniente para su seguridad.

5. En intersecciones reguladas por semáforos y en situaciones con retenciones de tráfico, los ciclos de transporte de personas o mercancías podrán adelantarse hasta situarse en la línea de detención, circulando con precaución entre el resto de los vehículos detenidos. Si en estas intersecciones existieran zonas de detención adelantada reservadas para las bicicletas, estos podrán aproximarse a ellas en las mismas condiciones.

6. En la circulación en rotondas, las personas usuarias de ciclos de transporte de personas o mercancías usarán la parte de las mismas para hacerse ver y ser predecible. Ante la presencia del mismo, el resto de vehículos reducirá su velocidad, evitará en todo momento cortar su trayectoria y facilitará su maniobra.

Artículo 69. Circulación en ciclos de transporte de personas o mercancías por aceras.

1. Se prohíbe la circulación de los ciclos de transporte de personas por las aceras.

2. Los ciclos de transporte de mercancías podrán circular por aceras con más de 3 m libres de obstáculos, sin superar la velocidad máxima de 10 km/h y siempre que permitan un ancho de paso libre peatonal superior a 2 m, manteniéndose una distancia mínima de 1 m con las personas, únicamente para acceder y realizar la carga o descarga a establecimientos allí ubicados. Podrán detenerse brevemente, en estos espacios, exclusivamente para realizar su actividad de carga y descarga.

3. Se respetará en todo momento la prioridad del peatón.

Artículo 70. Circulación en ciclos de transporte de personas o mercancías por ciclocalles, carriles con limitación de 30 km/h y zonas 30.

1. Las personas usuarias de ciclos de transporte de personas o mercancías podrán circular por ciclocalles, calles y zonas 30 a una velocidad máxima de 30 km/h y no podrán hacerlo en caso de llevar una velocidad anormalmente reducida. Los ciclos de transporte de personas o mercancías, al igual que los VMP y las bicicletas, gozan de prioridad sobre los vehículos a motor.

2. Las personas usuarias de ciclos de transporte de personas o mercancías adecuarán su velocidad y trayectoria para no interferir ni poner en riesgo a las personas a pie, mantendrá una distancia que como mínimo será de 1 m con ellas y con las fachadas, y deberá descender de su vehículo y circular andando cuando las condiciones de ocupación y movimientos peatonales no le permitan respetar esta distancia de seguridad.

Artículo 71. Circulación en ciclos de transporte de personas o mercancías por calles peatonales y zonas peatonales.

Documento firmado electrónicamente en el marco de la normativa vigente. Puede comprobarse su autenticidad insertando el CVE reflejado al margen en la sede electrónica corporativa expresada.

Sede electrónica <https://sede.dipu.cr.es>





1. Se prohíbe la circulación de los ciclos de transporte de personas por calles peatonales y zonas peatonales.

2. En las calles peatonales y zonas peatonales, con circulación restringida de los vehículos a motor, se permite la circulación de ciclos de transporte de mercancías en ambos sentidos de circulación únicamente para acceder y realizar la carga o descarga a establecimientos allí ubicados, siempre que se cumplan las siguientes condiciones:

- a) Se respete en todo momento la prioridad peatonal.
- b) Se mantenga una velocidad moderada, similar a la de las personas a pie, nunca superior a 10 km/h.
- c) Se mantenga una distancia de al menos 1 m con las personas en las operaciones de adelantamiento o cruce.
- d) Se permita un ancho de paso libre peatonal superior a 2 metros.

Artículo 72. Circulación en ciclos de transporte de personas o mercancías por parques y jardines.

- 1. Se prohíbe la circulación de los ciclos de transporte de personas por parques y jardines.
- 2. Los ciclos de transporte de mercancías podrán circular por parques y jardines sin superar la velocidad máxima de 10 km/h y siempre que permitan un ancho de paso libre peatonal superior a 2 metros, manteniéndose una distancia mínima de 1 metros con las personas, únicamente para acceder y realizar la carga o descarga a establecimientos allí ubicados. Podrán detenerse brevemente, en estos espacios, exclusivamente para realizar su actividad de carga y descarga.

3. Se respetará en todo momento la prioridad del peatón.

Artículo 73. Velocidad de circulación en ciclos de transporte de personas o mercancías.

Los límites máximos de velocidad para ciclos de transporte de personas o mercancías en función de la tipología de la vía son:

Velocidad Máxima	Calle Uso General	Calle 30Km/h Cicocalle Zona 30	Calle Residencial	Carril Bici Calzada	Carril Bici Acera	Senda Ciclabes Parques	Calle Peatonal	Acera
Ciclos mercancías* (Tipo C2)	45 km/h	30 km/h	20 km/h	20 km/h	10 km/h	X	X	X
Ciclos transporte de personas* (Tipo C1)	45 km/h	30 km/h	20 km/h	X	X	X	X	X

La velocidad máxima en calles compartidas o zonas de coexistencia será la indicada en la señal.

Artículo 74. Estacionamiento y retirada de ciclos de transporte de personas o mercancías.

- 1. Los ciclos de transporte de personas o mercancías solo podrán estacionar en los espacios destinados al aparcamiento de vehículos.
- 2. La inmovilización y retirada de los ciclos de transporte de personas o mercancías se realizará en las mismas condiciones que las establecidas para las bicicletas en el artículo 61.

TÍTULO IV. MOVILIDAD EN VEHÍCULOS DE MOVILIDAD PERSONAL.

CAPÍTULO I. Circulación en VMP.

Artículo 75. Descripción y Clasificación de los VMP y ciclos de más de 2 ruedas.

1. Los Vehículos de Movilidad Personal son aquellos vehículos capaces de asistir al ser humano en su desplazamiento personal y que por construcción pueden exceder las características y son claramente diferenciables de las motocicletas y ciclomotores.

Documento firmado electrónicamente en el marco de la normativa vigente. Puede comprobarse su autenticidad insertando el CVE reflejado al margen en la sede electrónica corporativa expresada.



2. Se define el Vehículo de Movilidad Personal (VMP) como el vehículo de una o más ruedas dotado de una única plaza y propulsado exclusivamente por motores eléctricos que pueden proporcionar al vehículo una velocidad máxima por diseño comprendida entre 6 y 25 km/h.

Sólo pueden estar equipados con un asiento o sillín si están dotados de sistema de autoequilibrado.

Quedan excluidos de esta consideración:

- Vehículos sin sistema de auto-equilibrio y con sillín.
- Vehículos concebidos para competición.
- Vehículos para personas con movilidad reducida.
- Vehículos con una tensión de trabajo superior a 100VCC o 240VAC.
- Vehículos incluidos en el ámbito del Reglamento (UE) N2 168/2013.

3. Los VMP de uso personal a efectos de esta normativa municipal se clasifican en los tipos siguientes, en función de sus características técnicas que están recogidas en el Anexo I de la presente Ordenanza y en atención a las características técnicas y en la clasificación realizada por la Instrucción 16/V-124, de 3 de noviembre de 2016, sobre “Vehículos de movilidad personal”:

a) Tipo A, vehículos autoequilibrados (mono-ciclos, plataformas) y patinetes eléctricos ligeros, de menor tamaño (hasta 25 kg y 20 km/h).

Están equipados con un motor eléctrico y su capacidad máxima de transporte es de una plaza. Dispondrán de freno. El timbre y el casco no son obligatorios, siendo recomendables.

En lo referente a la circulación por vía interurbana se estará a lo que prevea el Reglamento General de Circulación y demás disposiciones adicionales.

b) Tipo B, patinetes eléctricos de mayor tamaño (hasta 50 kg y 30 km/h).

Están equipados con un motor eléctrico y su capacidad máxima de transporte es de una plaza. Dispondrán de timbre, freno, luces (delantera y trasera) y catadióptricos.

En lo referente a la circulación por vía interurbana se estará a lo que prevea el Reglamento General de Circulación y demás disposiciones adicionales vigentes.

Artículo 76. Condiciones generales.

1. En el Anexo I de la presente Ordenanza se recogen las características técnicas y demás normativa de aplicación a los VMP.

2. La edad mínima permitida para circular con un VMP por las vías y espacios públicos es de 16 años. También podrán circular con un VMP las personas menores de 16 años, que dispongan de la correspondiente licencia de ciclomotor (Permiso de conducir AM). Los/las menores de 16 años que no dispongan de licencia AM de ciclomotor solo podrán hacer uso de VMP cuando éstos resulten adecuados a su edad, altura y peso, fuera de las zonas de circulación, en espacios cerrados al tráfico, y acompañados y bajo la responsabilidad de sus padres o tutoro/as. De igual manera queda restringida a menores de 16 años la circulación nocturna o entre la puesta o salida del sol y en días con condiciones meteorológicas adversas que reduzcan la visibilidad.

3. Se deberá circular con la diligencia y precaución necesarias para evitar daños propios o ajenos, evitando poner en peligro a sí misma y al resto de personas usuarias de la vía. En ningún caso, se permitirá que sean arrastrados por otros vehículos.

4. La persona conductora debe estar en todo momento en condiciones de controlar su vehículo. Al aproximarse a otras personas usuarias de la vía, debe adoptar las precauciones necesarias para no reducir la seguridad vial, respetando la preferencia de paso de los peatones.

Documento firmado electrónicamente en el marco de la normativa vigente. Puede comprobarse su autenticidad insertando el CVE reflejado al margen en la sede electrónica corporativa expresada.

Sede electrónica <https://sede.dipucl.es>



5. No se permite circular utilizando cascos o auriculares conectados a aparatos reproductores de sonido, ni el uso durante la conducción de dispositivos de telefonía móvil, así como cualquier otro medio o sistema de comunicación que implique uso manual.

6. Serán de uso unipersonal y no podrán transportar viajeros. No permitiéndose la circulación con más ocupantes que las plazas para las que se ha construido el vehículo.

7. Cuando los VMP circulen por el carril bici, o por las calzadas en las que estén autorizados, lo harán por su derecha, advirtiendo con antelación suficiente los giros o cualquier maniobra que se vaya a realizar y respetando las indicaciones de los semáforos, tanto los generales, como los exclusivos para bicicletas.

8. Cuando se pretenda realizar un adelantamiento la persona que conduce un VMP deberá advertirlo con antelación suficiente, comprobando que existe espacio libre suficiente y que no se pone en peligro ni se entorpece a las personas usuarias que circulan en sentido contrario.

9. Se respetará en todo momento las normas generales de circulación establecidas en la presente Ordenanza, así como demás normativas y legislación vigente en materia de tráfico, circulación de vehículos a motor y seguridad vial, Resolución de 12 de enero de 2022, de la Dirección General de Tráfico, por la que se aprueba el Manual de características de los vehículos de movilidad personal, y al Real Decreto 970/2020, de 10 de noviembre, por el que se modifican el Reglamento General de Circulación, aprobado por Real Decreto 1428/2003, de 21 de noviembre y el Reglamento General de Vehículos, aprobado por Real Decreto 2822/1998, de 23 de diciembre, en materia de medidas urbanas de tráfico, ha dotado a los vehículos de movilidad personal de un marco jurídico específico.

10. Será obligatorio disponer de un seguro de responsabilidad civil con cobertura en caso de accidente para daños a terceras personas, personales o materiales, conforme a lo dispuesto en la Ley 5/2025 de 24 de julio, por la que se modifican el texto refundido de la Ley sobre responsabilidad civil y seguro en la circulación de vehículos a motor, aprobado por el Real Decreto Legislativo 8/2004, de 29 de octubre, y la Ley 20/2015, de 14 de julio, de ordenación, supervisión y solvencia de las entidades aseguradoras y reaseguradoras.

11. El resto de los VMP del tipo A, así como los aparatos de tracción humana sin motor, no considerados vehículos (como patines, monopatines, patinetes y aparatos similares), cuando circulen por la noche o en condiciones de baja visibilidad, las personas que los conduzcan deben usar una prenda, chaleco o bandas reflectantes para que los demás conductores puedan distinguirlos al menos con 150 metros.

12. Para todos los VMP de tipo B el uso del casco es obligatorio y deberán usar una prenda, chaleco o bandas reflectantes para que los demás conductores puedan distinguirlos conforme a lo descrito en el punto anterior.

13. Los VMP podrán ser registrados en el Ayuntamiento aportando la marca, modelo y número de bastidor/serie a los efectos de identificación en caso de robo, accidente, estacionamiento indebido, etc. Corresponderá a la Policía Local a través de su área de movilidad y tráfico dicho registro.

Artículo 77. Circulación en VMP por carriles bici segregados.

1. Las personas usuarias de VMP deberán circular por los carriles bici segregados de la calzada en caso de estar disponibles, a una velocidad adecuada, sin superar los 20km/h, evitando en todo momento maniobras bruscas, y con precaución ante una posible invasión del carril bici por peatones y, muy especialmente, de niños y niñas, personas mayores y personas con discapacidad visual o psíquica.

2. Deberán respetar la prioridad de los peatones en los pasos peatonales señalizados con marcas viales tales como los itinerarios de acceso a las paradas del autobús o en los cruces de calzada.

Documento firmado electrónicamente en el marco de la normativa vigente. Puede comprobarse su autenticidad insertando el CVE reflejado al margen en la sede electrónica corporativa expresada.

Sede electrónica <https://sede.dipu.cr.es>



3. Las personas en VMP tendrán prioridad sobre los peatones cuando circulen por los carriles bici. En todo caso se respetará la prioridad de cruce de los peatones por los pasos peatonales señalizados en estos carriles.

4. Las personas usuarias de VMP tendrán prioridad de paso con respecto a los vehículos a motor cuando estos realicen, en las calzadas, maniobras de giro a derecha e izquierda y corten el sentido de marcha de la persona usuario de VMP.

5. En los pasos para ciclistas no semaforizados, los VMP tendrán prioridad sobre el resto de vehículos, aunque deberán atravesarlos a una velocidad moderada y con precaución para que puedan ser detectados por el resto de vehículos y peatones.

6. Las personas en VMP circularán por su parte derecha, pudiendo utilizar el sentido contrario para adelantar a otras personas usuarias.

7. En caso de no disponer de semaforización específica, la persona en VMP deberá respetar los semáforos existentes en la vía.

Artículo 78. Circulación en VMP por aceras bici.

1. En caso de circular por una acera bici, definida en el apartado 1 del artículo 50, se deberá moderar la velocidad y no superar los 10 km/h. Además no se podrá utilizar el resto de la acera, que queda reservada exclusivamente para los peatones.

2. La circulación deberá realizarse evitando en todo momento maniobras bruscas y con precaución ante la posible invasión del carril bici por peatones y, muy especialmente, de niños y niñas, personas mayores y personas con discapacidad o diversidad funcional visual o psíquica.

3. Se deberá respetar la prioridad de las personas a pie en los pasos peatonales señalizados que crucen estos carriles bici.

4. Las personas en VMP tendrán prioridad sobre los peatones cuando circulen por los carriles bici. En todo caso se respetará la prioridad de cruce de los peatones por los pasos peatonales señalizados en estos carriles.

5. En caso de no disponer de semaforización específica, la persona usuaria de VMP deberá respetar los semáforos existentes en la vía.

6. Las personas en VMP circularán por su parte derecha, pudiendo utilizar el sentido contrario para adelantar a otras personas usuarias.

Artículo 79. Circulación en VMP por la calzada.

1. Los VMP podrán circular por la calzada en aquellas vías con limitación de velocidad de 30 km/h, siempre que no lo hagan a una velocidad anormalmente reducida. Se prohíbe su circulación por los túneles que carezcan de carril bici segregado, salvo señalización expresa que lo autorice.

2. En aquellas vías donde las personas en VMP circulen por la calzada, y que dispongan de al menos dos carriles de circulación por sentido, los VMP utilizarán preferentemente el carril derecho, si bien podrán utilizar el resto de carriles para facilitar el itinerario a realizar o debido a otras circunstancias en las condiciones del tráfico. Asimismo podrán circular por los otros carriles cuando vayan a cambiar de dirección o cuando lo precisen y podrán adelantar y rebasar a otros vehículos por la derecha o por la izquierda, según sea más conveniente para su seguridad.

3. En los cruces de calzada en los que no existan pasos específicos para las bicicletas o VMP, las personas en VMP podrán utilizar los pasos peatonales, adaptando su velocidad a la de la persona a pie, cuidando de no ponerla en peligro y manteniendo una distancia mínima de separación con ella de 1 m. En este caso, los VMP tendrán prioridad de paso sobre los vehículos a motor aunque deberán ceder en todo caso el paso a los peatones.

Documento firmado electrónicamente en el marco de la normativa vigente. Puede comprobarse su autenticidad insertando el CVE reflejado al margen en la sede electrónica corporativa expresada.

Sede electrónica <https://sede.dipuocr.es>



4. Se prohíbe la circulación de VMP en el carril reservado al transporte público excepto en los tramos con sobre-ancho debidamente señalizados.

5. De existir carriles reservados a otros vehículos, los VMP circularán por el carril contiguo al reservado. Podrán circular por los otros carriles cuando vayan a cambiar de dirección o cuando lo precisen y podrán adelantar y rebasar a otros vehículos por la derecha o por la izquierda, según sea más conveniente para su seguridad.

6. En cualquier caso, cuando los VMP circulen por la calzada ocuparán preferentemente el centro del carril de circulación.

7. En los carriles bus-taxi con sobrecancho, en los que se autorice la circulación de VMP, lo harán por la derecha del carril bus-taxi, favoreciendo el adelantamiento del autobús.

8. En intersecciones reguladas por semáforos y en situaciones con retenciones de tráfico, los VMP podrán adelantarse hasta situarse en la línea de detención, circulando con precaución entre el resto de los vehículos detenidos. Si en estas intersecciones existieran zonas de detención adelantada reservadas para las bicicletas, estos podrán aproximarse a ellas en las mismas condiciones.

9. En la circulación en rotondas, la persona en VMP usará la parte de las mismas para hacerse ver y ser predecible. Ante la presencia de un VMP, el resto de vehículos reducirá su velocidad, evitará en todo momento cortar su trayectoria y facilitará su maniobra.

Artículo 80. Circulación en VMP por aceras, calles peatonales y zonas peatonales.

1. Se respetará en todo momento la prioridad del peatón.

2. Se prohíbe la circulación de VMP por las aceras, las calles peatonales y zonas peatonales. En la zona del Centro Comercial Abierto se estará a lo establecido en su Ordenanza específica.

3. Cuando la persona en VMP precise acceder a la acera, a una calle peatonal o una zona peatonal, deberá hacerlo desmontando del VMP y transitando con él en mano hasta su destino o lugar de estacionamiento, actuando a todos los efectos como peatón.

Artículo 81. Circulación por ciclocalles, calles residenciales, carriles con limitación de 30 km/h y zonas 30.

Se permite la circulación de los VMP por ciclocalles, calles residenciales, carriles con limitación de 30 km/h y zonas 30 siempre que no lo haga a una velocidad anormalmente reducida. Además, la persona en VMP adecuará su velocidad y trayectoria para no interferir ni poner en riesgo a las personas a pie, mantendrá una distancia que como mínimo será de 1 m con ellas y con las fachadas, y deberá descender de su vehículo y circular andando cuando las condiciones de ocupación y movimientos peatonales no le permitan respetar esta distancia de seguridad.

Artículo 82. Circulación en VMP por parques y jardines.

1. En el interior de los parques o jardines públicos, así como en zonas habilitadas como Paseos, los VMP sólo podrán circular por los carriles bici existentes, o en su defecto por los paseos pavimentados donde esté expresamente permitida la circulación de vehículos, así como en aquellas vías segregadas del tráfico motorizado de más de 3 m de ancho, teniendo consideración de senda ciclable (S-33), destinada para peatones y ciclos, con una velocidad de circulación inferior a 10 km/h, en las condiciones establecidas en la ordenanza correspondiente en materia de parques y jardines.

2. La prioridad será siempre del peatón.

3. En ningún caso se podrá acceder con VMP a macizos ajardinados.

Artículo 83. Velocidad de circulación en VMP.

Los límites máximos de velocidad para VMP Tipo A y B en función de la tipología de la vía son:

Documento firmado electrónicamente en el marco de la normativa vigente. Puede comprobarse su autenticidad insertando el CVE reflejado al margen en la sede electrónica corporativa expresada.

Sede electrónica <https://sede.dipu.cr.es>



Velocidad Máxima	Calle Uso General	Calle 30Km/h Ciclocalle Zona 30	Calle Residencial	Carril Bici Calzada	Carril Bici Acera	Senda Ciclabes Parques	Calle Peatonal	Acera
VMP Tipo A*	X**	20 km/h	20 km/h	20 km/h	10 km/h	10 km/h	X	X
VMP Tipo B*	X**	30 km/h	20 km/h	20 km/h	10 km/h	10 km/h	X	X

La velocidad máxima en calles compartidas o zonas de coexistencia será la indicada en la señal.

** Sólo permitido por carriles señalizados a 30 km/h a una velocidad máxima en VMP de 20 km/h para Tipo A y 30 km/h para Tipo B.

CAPÍTULO II. Estacionamiento de vehículos de movilidad personal.

Artículo 84. Estacionamiento y retirada de VMP.

1. Los vehículos tipo VMP de propiedad privada podrán estacionarse en los espacios destinados al aparcamiento de bicicletas. En el supuesto de no existir aparcamientos libres en un radio de 50 metros podrán estacionarse en otras partes de la vía pública en las mismas condiciones que las establecidas para el aparcamiento de bicicletas, recogido en el artículo 60 de la presente ordenanza.

2. La inmovilización y retirada de los VMP se realizará también en las mismas condiciones que las establecidas para las bicicletas y, además, las establecidas en esta Ordenanza por tratamiento residual.

CAPÍTULO III. Monopatines, patines y aparatos similares sin motor.

Artículo 85. Circulación de monopatines, patines y aparatos similares sin motor.

1. Estos dispositivos sin motor, de tracción humana, únicamente podrán utilizarse con fines lúdicos o deportivos en las zonas específicamente diseñadas o señalizadas para ello. Cuando sean utilizados para el desplazamiento de personas, de manera similar a los VMP, estarán sujetos a la misma regulación que los VMP, con las restricciones adicionales que se establecen en los apartados siguientes de este artículo.

2. Los patines, monopatines, patinetes o aparatos similares no motorizados transitarán preferentemente por la infraestructura ciclista, excluyendo las ciclocalles y otras vías de sentido único donde esté limitada la velocidad de circulación a 30 km/h, no pudiendo invadir la calzada y los carriles de circulación de vehículos a motor, salvo para cruzar. En su desplazamiento las personas patinadoras deberán acomodar su marcha a la de las bicicletas.

3. También podrán transitar por aceras, calles peatonales, zonas residenciales y zonas de coexistencia de diferentes tipos de usuarios cuando lo hagan exclusivamente a paso de persona, es decir, acomodando su marcha a la peatonal, y con la diligencia y precaución necesarias para evitar daños propios o ajenos, evitando ponerse en peligro a sí misma y al resto de personas usuarias de la vía; en caso contrario tendrán prohibida la circulación por las aceras y demás zonas peatonales, residenciales y de coexistencia de diferentes tipos de usuarios.

4. En ningún caso se permitirá que sean arrastrados por otros vehículos.

5. La capacidad máxima de transporte es de una plaza. El timbre y el freno no son obligatorios. No es obligatorio el uso del casco, siendo recomendable. Cuando circulen por la noche o en condiciones de baja visibilidad se recomienda que usen una prenda, chaleco o bandas reflectantes para ser vistos a menos a 150 metros de distancia.

Artículo 86. Velocidad de circulación en monopatín, patín y aparatos similares sin motor.

Los límites máximos de velocidad para VMP Tipo A y B en función de la tipología de la vía son:

Velocidad Máxima	Calle Uso General	Calle 30Km/h Ciclocalle Zona 30	Calle Residencial	Carril Bici Calzada	Carril Bici Acera	Senda Ciclabes Parques	Calle Peatonal	Acera
Dispositivos sin motor*	X	X	20 km/h	20 km/h	10 km/h	10 km/h	10 km/h	10 km/h

Documento firmado electrónicamente en el marco de la normativa vigente. Puede comprobarse su autenticidad insertando el CVE reflejado al margen en la sede electrónica corporativa expresada.

Sede electrónica <https://sede.dipucre.es>



La velocidad máxima en calles compartidas o zonas de coexistencia será la indicada en la señal.

TÍTULO V. ACTIVIDADES ECONÓMICAS, GRUPOS TURÍSTICOS Y SISTEMAS DE ALQUILER SIN BASE FIJA.

Artículo 87. Actividades económicas de tipo turístico o de ocio sin persona conductora y con base fija.

1. Los VMP de cualquier característica y ciclos de más de dos ruedas sin persona conductora que estén destinados a realizar actividades económicas de tipo turístico o de ocio con base fija deberán obtener previamente una autorización municipal en la que figurará, en todo caso, el recorrido de las rutas autorizadas, el horario y cuantas obligaciones y limitaciones se establezcan para garantizar la seguridad de las personas usuarias de las vías.

2. Quien tenga la titularidad de la explotación económica deberá velar por que las personas usuarias de los vehículos de movilidad personal y ciclos de más de dos ruedas dispongan de un nivel de habilidad mínimo que garantice su seguridad y la del resto de las personas usuarias de la vía pública. Asimismo, deberá informar por escrito de las rutas autorizadas, de los horarios y de cuantas limitaciones contenga la autorización municipal, así como de las condiciones de circulación reguladas en esta Ordenanza.

3. Las actividades económicas de tipo turístico o de ocio a realizar mediante ciclos de más de dos ruedas con persona conductora se registrarán por lo previsto en la Ordenanza de Ocupación del Dominio Público y en la Ordenanza u Ordenanzas Fiscales que correspondan. Cuando dichas actividades tengan un ámbito de actuación supramunicipal, se tendrá en cuenta esta singularidad en las regulaciones correspondientes en las ordenanzas anteriormente mencionadas.

4. En cualquier caso, los VMP y ciclos regulados en el punto 1 del presente artículo deberán tener en vigor el correspondiente seguro de responsabilidad civil que cubra posibles daños y perjuicios a terceros.

Artículo 88. Grupos turísticos en bicicleta o VMP.

1. Los grupos de turistas que se desplacen en bicicleta o en VMP por la ciudad no deberán exceder de 15 personas. Si el grupo fuera mayor, deberá fraccionarse en grupos de ese tamaño como máximo, circulando a una distancia mínima de 50 m entre ellos. Los grupos formados por más de 6 personas siempre deberán ir acompañados por una guía con conocimiento de la red ciclista y de la Ordenanza de Movilidad vigente.

2. No deberán ocupar circulando toda la anchura de la vía ciclista ni detenerse en la vía ciclista de manera que la obstruyan.

Artículo 89. Sistemas de alquiler de bicicletas y VMP sin persona conductora y sin base fija.

1. El aprovechamiento especial del dominio público municipal que supone el arrendamiento de bicicletas y VMP sin persona conductora y sin base fija estará sometido a la previa obtención de la correspondiente autorización demanial, bien concedida directamente bien previa licitación pública, en la que se especificará las condiciones de uso del espacio público y del estacionamiento de estos vehículos, así como a la regulación en la ordenanza fiscal correspondiente. Cuando dichas actividades tengan un ámbito supramunicipal, se tendrá en cuenta esta singularidad en las regulaciones correspondientes de las ordenanzas de Ocupación del Dominio Público y Fiscales que correspondan.

2. La circulación de estos vehículos se realizará en las condiciones establecidas en la presente Ordenanza y demás normativa y legislación vigente en materia de tráfico, circulación de vehículos a motor y seguridad vial.

Documento firmado electrónicamente en el marco de la normativa vigente. Puede comprobarse su autenticidad insertando el CVE reflejado al margen en la sede electrónica corporativa expresada.

Sede electrónica <https://sede.dipucl.es>



3. En cualquier caso, los VMP y ciclos regulados en el punto 1 del presente artículo deberán tener en vigor el correspondiente seguro de responsabilidad civil que cubra posibles daños y perjuicios a terceros.

TÍTULO VI. MOVILIDAD EN TRANSPORTE PÚBLICO.

Artículo 90. El transporte colectivo público de personas viajeras.

1. El transporte colectivo público de personas viajeras es el elemento central de la movilidad urbana, ya que es el que garantiza una accesibilidad general y asequible para toda la población, para las distancias o las situaciones donde se necesitan alternativas a los desplazamientos a pie o en bicicleta.

2. El Ayuntamiento llevará a cabo el compromiso de disponer de un transporte colectivo público de personas viajeras en la ciudad acorde con la implantación progresiva de tecnologías con bajas o cero emisiones, adaptando y evolucionando la flota pública de autobuses hacia tal objetivo.

Artículo 91. Prioridad y protección de la circulación del servicio público de transporte.

1. Se deberán establecer plataformas, calzadas, espacios o carriles bus-taxi reservados para la circulación y parada de los autobuses, quedando prohibido el tránsito por ellos a todo vehículo no expresamente autorizado mediante la señalización correspondiente.

2. La separación de los carriles de uso restringido de los de uso general podrá realizarse mediante marcas viales, señales luminosas, elementos de balizamiento o separadores físicos, que resulten en todo caso visibles para quienes conduzcan, y que en ningún caso se consideran obstáculo en la vía pública.

3. El ámbito o zona de parada deberá estar libre de obstáculos. La Policía Local y, en su caso, otro personal funcionario y agentes con la debida autorización, vigilarán particularmente las infracciones de circulación y estacionamiento que puedan cometerse en los carriles bus-taxi y plataformas reservadas, así como en el ámbito de la parada incluyendo los espacios anteriores y posteriores a esta.

4. De existir o crearse, por el carril bus-taxi podrán circular también los taxis, así como los servicios públicos urgentes o de emergencia que circulen en servicio urgente (servicios de policía, extinción de incendios, protección civil y salvamento, y de asistencia sanitaria, pública o privada) y otros de servicio de transporte público, pero está prohibida la circulación del resto de vehículos, salvo en las inmediaciones de los cruces para poder efectuar un giro permitido a la derecha, siempre que no se entorpezca el paso de un autobús.

5. Las paradas no podrán utilizarse como paradas de transporte privado o discrecional.

6. En determinadas calles, donde resulta inviable la creación de un carril bici, las bicicletas y VMP podrán compartir el carril bus-taxi, convenientemente ensanchado, y solo en el caso en que la señalización lo permita.

7. La ordenación semafórica de las vías utilizadas por el transporte público se gestionará bajo el principio de preferencia absoluta para el transporte público, salvo en aquellas situaciones excepcionales en que ello no sea posible. Con tal finalidad, además de las técnicas usuales de ordenación semafórica, se podrá recurrir a la implantación de carriles o fases específicas en los cruces, a ciclos específicos de preferencia previa detección del vehículo de transporte público, o a cualquier otra tecnología que resulte conveniente. En estos casos el semáforo y su interpretación serán lo indicado en el artículo 148 y el Anexo I del Reglamento General de Circulación.

Artículo 92. Taxis.

1. El taxi podrá utilizar los carriles bus-taxi y acceder a zonas de tráfico restringido o calles peatonales. El acceso a estas zonas deberá hacerse únicamente para prestar un servicio, sea transportar personal viajero a dichas zonas, o recogerlo dentro de las mismas que han solicitado el servicio. En

Documento firmado electrónicamente en el marco de la normativa vigente. Puede comprobarse su autenticidad insertando el CVE reflejado al margen en la sede electrónica corporativa expresada.

Sede electrónica <https://sede.dipucl.es>



ningún caso los taxis entrarán en esas zonas a buscar clientela. Ante posibles cortes parciales de tráfico, el taxi tendrá la misma consideración que los autobuses de transporte regular de viajeros en las restricciones de paso que se establezcan.

2. En caso de circular por un carril bus-taxi, el taxi deberá evitar entorpecer la circulación de los autobuses de transporte regular de viajeros, y por ello deberá cuidar los lugares de recogida y descenso de su clientela, situándola preferentemente en las esquinas o chaflanes de las calles.

3. Los taxis esperarán a su clientela exclusivamente en los lugares debidamente señalizados y, en su defecto, con estricta sujeción a las normas que con carácter general se establecen en la presente Ordenanza para regular las paradas y estacionamientos.

4. El Ayuntamiento llevará a cabo el compromiso de promover medidas para favorecer una mayor y progresiva implantación de tecnologías con bajas o cero emisiones en el sector del taxi.

Transporte de viajeros.

Artículo 93. Normas generales.

Sin perjuicio de lo establecido en la Ley 16/1987, de 30 de julio, de Ordenación de los transportes terrestres y la Ley 14/2005, de 29 de diciembre, Ordenación del Transporte de Personas por Carretera en Castilla-La Mancha, La prestación de servicios de transporte de viajeros, escolar, de empresa, turísticos etc. requerirá autorización habilitante previa municipal por parte de la empresa de transporte que presta el servicio, cuando el transporte discurra por parte o totalidad del territorio urbano. La autorización municipal será otorgada por el Ayuntamiento de Puertollano y tendrá en cuenta diversos criterios como el itinerario urbano y las paradas más idóneas, quedando prohibido que dichos vehículos efectúen paradas y suban o bajen viajeros fuera de las autorizadas. La vigencia de la autorización habilitante estará sujeta a lo establecido en la normativa específica y en todo caso, se tramitará una nueva autorización ante cualquier modificación de las condiciones en que fue otorgada aquella.

La autorización y el uso de las paradas para los transportes públicos de viajeros se supeditarán al normal desenvolvimiento de la movilidad urbana, pudiendo ser establecidas o modificadas cuando aquella lo precise.

Queda prohibido el estacionamiento en las paradas establecidas para el transporte público urbano (paradas BUS urbano) de vehículos que no estén destinados a tal fin.

2. En las paradas destinadas al uso del transporte público urbano no podrán utilizarse como paradas de transporte privado o discrecional. La parada y el estacionamiento de los autobuses de servicios discrecionales y turísticos podrá realizarse siempre y cuando estén previamente autorizados y respetando siempre la prioridad del transporte público urbano.

Se prohíbe a los autobuses de servicios discrecionales realizar paradas salvo autorización expresa recogida en su caso en la señalización correspondiente, en las paradas expresamente determinadas y señalizadas a tal fin mediante postes, indicadores o marquesinas con señales integradas.

Artículo 94. Transporte público.

Se define transporte público como los servicios de transporte de viajeros de interés económico general ofrecidos a los usuarios sin discriminación y de forma continua.

El Ayuntamiento de Puertollano tramitará y otorgará los títulos habilitantes relativos a los servicios de transporte urbano de viajeros de su competencia, tanto regulares como discrecionales, así como el ejercicio de las funciones de inspección y sanción relacionadas con los mismos.

El Ayuntamiento de Puertollano podrá otorgar autorizaciones habilitantes para realizar transporte discrecional de viajeros con carácter exclusivamente urbano.

Documento firmado electrónicamente en el marco de la normativa vigente. Puede comprobarse su autenticidad insertando el CVE reflejado al margen en la sede electrónica corporativa expresada.

Sede electrónica <https://sede.dipucl.es>



El transporte público regular de uso especial es el que está destinado a servir exclusivamente a un grupo específico de usuarios tales como escolares, trabajadores y, militares, así como ancianos y, personas con discapacidad física o psíquica, que se declaran grupos homogéneos por la presente Ordenanza y que tengan un único centro concreto de actividad común, en el que el transporte tenga su origen o destino.

Será requisito previo para la prestación del transporte público regular de uso especial, estar en posesión de la correspondiente autorización administrativa, que será expedida por el Ayuntamiento de Puertollano cuando el transporte discurra íntegramente en el término municipal de Puertollano.

Será requisito la Obligación de portar la autorización, original o la copia compulsada siempre en el vehículo, cuando por el mismo se esté prestando el transporte público regular de uso especial a que se refiere la autorización. La autorización de transporte público regular de uso especial, así como las copias compulsadas que de la misma se puedan expedir, no surtirán efectos si no se encuentran debidamente reintegradas en la cuantía establecida en la correspondiente Ordenanza Fiscal, en sellos municipales incorporados al documento y matados con el sello de la oficina que lo expenda o de aquella en la que haya de surtir efectos.

Las autorizaciones se solicitarán conforme al modelo que recoge el Anexo VI de esta Ordenanza y, serán presentadas en el Registro General o, en cualquiera de los Registros Auxiliares del Ayuntamiento de Puertollano.

Artículo 95. Transporte público regular y transporte público discrecional.

Se define transporte público regular al transporte que se efectúa dentro de itinerarios preestablecidos, y con sujeción a calendarios y horarios prefijados.

Se define transporte público discrecional el transporte que se lleva a cabo sin sujeción a itinerario, calendario ni horario preestablecido.

Artículo 96. Transporte público regular de uso general.

Son transportes públicos regulares de uso general los que van destinados a satisfacer una demanda general, siendo utilizables por cualquier interesado.

En el ejercicio de su actividad, los vehículos de transporte público interurbano regular de uso general con origen y destino en la población donde se ubica y resto de servicios que se determinen en su autorización, sólo podrán efectuar las paradas en la Estación Municipal de Autobuses, sin que se permita la recogida y bajada de viajeros en paradas de otro tipo en el casco urbano, salvo lugares habilitados, previa autorización, estando obligados a seguir los itinerarios urbanos indicados en la citada autorización.

Artículo 97. Transporte regular, de uso especial.

Son considerados transporte regular de uso especial los destinados a servir, exclusivamente, a un grupo específico de usuarios tales como escolares, trabajadores o grupos homogéneos similares. Las paradas de origen y destino se realizarán en el centro de actividad. En el caso de que no exista espacio disponible, el centro de actividad o de formación podrá solicitar la oportuna autorización municipal y la reserva de aparcamiento en la vía pública próxima al mismo.

Entre los que se encuentran:

1.-Transporte escolar:

A los efectos de la presente Ordenanza se entiende por transporte público regular de uso especial de escolares, el que tenga por objeto el traslado de estudiantes, desde sus domicilios al centro escolar y viceversa, cuando al menos la tercera parte de los mismos, al comienzo del correspondiente curso escolar, tuvieran una edad inferior a 16 años.

Documento firmado electrónicamente en el marco de la normativa vigente. Puede comprobarse su autenticidad insertando el CVE reflejado al margen en la sede electrónica corporativa expresada.

Sede electrónica <https://sede.dipuocr.es>



Los vehículos y conductores de transporte escolar y de menores, entendiéndose por tales a los que se determinan en la legislación vigente, estarán sometidos a su normativa específica, debiendo poseer y llevar consigo la autorización especial habilitante y exhibirla ante la autoridad o sus Agentes cuando lo soliciten.

Además de aquella autorización especial para realizar el transporte escolar, los representantes de los usuarios deberán solicitar la autorización municipal correspondiente para realizar la parada del autobús escolar. Esta autorización tendrá vigencia durante el curso escolar.

Con la solicitud de autorización de transporte público regular de uso especial de escolares, se presentará la fotocopia compulsada de la siguiente documentación:

a) El contrato de prestación del servicio de transporte regular de uso especial de escolares y, en su caso, de la prórroga del mismo.

b) Autorización de transporte público discrecional vigente a la fecha de presentación de la solicitud, cuyo ámbito territorial cubra el término municipal de Puertollano, a nombre de la misma persona solicitante de la autorización de transporte público regular de uso especial de escolares.

c) Permiso de circulación de cada uno de los vehículos con los que se pretenda realizar el transporte.

d) En el caso de que algún vehículo a 1 de septiembre del año de la solicitud, tuviese una antigüedad superior a 10 años, a contar desde su primera matriculación, y siempre que el mismo no tuviese una antigüedad superior a 16 años, se deberá presentar autorización de transporte regular de uso especial de escolares del vehículo en cuestión para el curso escolar inmediatamente anterior al que se solicita o, certificado de desguace de otro vehículo que en el corriente curso escolar o en el anterior hubiese estado adscrito a una autorización de transporte regular de uso especial de escolares.

e) Tarjeta I.T.V. vigente a la fecha de presentación de la solicitud, de cada uno de los vehículos con los que se pretenda realizar el transporte, en la que se acredite que el vehículo cumple las características técnicas del Real Decreto 443/2001, de 27 de abril, sobre Condiciones de Seguridad en el Transporte Escolar y de Menores.

f) Póliza de seguro obligatorio de viajeros relativa a cada uno de los vehículos con los que se pretende realizar el transporte y, recibo justificativo del pago de la misma donde se indique el periodo de su vigencia, que deberá estarlo a la fecha de presentación de la solicitud, pudiendo sustituirse por informe de la empresa aseguradora que certifique los citados extremos.

g) Póliza de seguro relativa a cada uno de los vehículos con los que se pretenda realizar el transporte, que cubra de forma ilimitada la responsabilidad civil del transportista por los daños que puedan sufrir los escolares, acompañada de recibo justificativo del pago de dicha póliza, en el que se indique el periodo de vigencia de la misma, que deberá estarlo a la fecha de presentación de la solicitud, pudiendo sustituirse por informe de la empresa aseguradora que certifique los citados extremos.

h) Memoria descriptiva del servicio cuya autorización se solicita, en la que se expresará con toda claridad y precisión: el número de expediciones diarias a realizar, los puntos de origen y destino del transporte, las paradas intermedias a realizar y, la matrícula del vehículo o vehículos con los que se pretende realizar el transporte así como un croquis o plano a escala adecuada donde se señalen las rutas a seguir y sus paradas.

i) Toda autorización de transporte público regular de uso especial de escolares, se concederá con obligación de que el transporte se efectúe con acompañante, a no ser que el solicitante de la autorización aporte con la solicitud certificado de la entidad organizadora del servicio en el que conste

Documento firmado electrónicamente en el marco de la normativa vigente. Puede comprobarse su autenticidad insertando el CVE reflejado al margen en la sede electrónica corporativa expresada.

Sede electrónica <https://sede.dipu.cr.es>



que, más de las dos terceras partes de los escolares transportados tienen una edad superior a 16 años a 1 de septiembre del año de la solicitud.

j) La autorización de transporte público regular de uso especial de escolares contendrá las siguientes indicaciones:

- Titular de la autorización.
- Centro escolar.
- Número de expediciones diarias a realizar.
- Puntos de origen y destino.
- Paradas autorizadas.
- Vehículos autorizados.
- Validez de la autorización.
- Obligación de llevar acompañante durante la realización del transporte.
- Cualquier otra indicación que se considere procedente.

K) La validez de la autorización de transporte público regular de uso especial de escolares se otorgará por el plazo a que se refiera el correspondiente contrato, no obstante, su validez queda condicionada al visado anual de la misma, implicando la falta de visado la caducidad de la autorización, sin necesidad de revocación expresa.

El visado se solicitará conforme al modelo recogido en el Anexo VIII de esta Ordenanza, entre el primer y último día hábil, ambos inclusive, del mes inmediatamente anterior al de la fecha de la resolución por la que se otorgó la autorización cuyo visado se solicita.

La solicitud de visado deberá acompañarse de fotocopia compulsada de la siguiente documentación:

a) Autorización de transporte público discrecional vigente a la fecha de presentación de la solicitud, cuyo ámbito territorial cubra el término municipal de Puertollano, a nombre de la misma persona titular de la autorización de transporte público regular de uso especial, cuyo visado se solicita.

b) Tarjeta I.T.V. vigente a la fecha de presentación de la solicitud, de cada uno de los vehículos recogidos en la autorización de transporte público regular de uso especial, cuyo visado se solicita.

c) Recibo justificativo del pago de la póliza de seguro obligatorio de viajeros relativa a cada uno de los vehículos recogidos en la autorización de transporte público regular de uso especial, cuyo visado se solicita, en el que se indique el periodo de su vigencia, que deberá estarlo a la fecha de presentación de la solicitud, pudiendo sustituirse por informe de la empresa aseguradora que certifique los citados extremos.

d) Recibo justificativo del pago de la póliza de seguro que cubra de forma ilimitada la responsabilidad civil del transportista por los daños que puedan sufrir los escolares, relativa a cada uno de los vehículos recogidos en la autorización de transporte público regular de uso especial de escolares, cuyo visado se solicita, en el que se indique el periodo de su vigencia, que deberá estarlo a la fecha de presentación de la solicitud, pudiendo sustituirse por informe de la empresa aseguradora que certifique los citados extremos.

Comprobada la idoneidad de la documentación presentada, se autorizará el visado antes de que finalice el mes siguiente a aquel en que este haya sido solicitado. La autorización caducada por falta de visado podrá ser rehabilitada, siempre que así se solicite en el plazo de seis meses contado a partir del vencimiento del plazo establecido para la solicitud de visado, y se aporte idéntica documentación a la exigida para el mismo.

Documento firmado electrónicamente en el marco de la normativa vigente. Puede comprobarse su autenticidad insertando el CVE reflejado al margen en la sede electrónica corporativa expresada.

Sede electrónica <https://sede.dipu.cr.es>



La parada del autobús escolar deberá realizarse en los lugares señalizados al efecto. Sólo podrán efectuarse las paradas recogidas en la autorización concedida.

Salvo que así se recoja en la autorización no se podrán utilizar las paradas ya establecidas para el transporte público de uso general.

Cuando no resulte posible que la parada esté situada en el mismo lado de la vía en que se encuentre el centro escolar, se arbitrarán las señalizaciones y medidas pertinentes, incluso la presencia de un señalero, en su caso, para posibilitar su cruce por los escolares con las máximas condiciones de seguridad.

El acceso y abandono de los escolares a los vehículos deberá realizarse por la puerta más cercana al conductor o, en su caso, al acompañante. El acceso y abandono del vehículo deberá realizarse bajo la vigilancia de una persona mayor de edad, que deberá asegurarse de que aquel se efectúa de manera ordenada.

En cualquier caso, las paradas deberán efectuarse con las debidas condiciones de seguridad para la subida y bajada de los usuarios, conectadas a un itinerario peatonal accesible y cumpliendo además las condiciones de accesibilidad reguladas en la norma vigente.

2.- Transporte de trabajadores: se considera transporte regular de uso especial al transporte de trabajadores efectuado con cargo al empleador y de forma que el origen y destino del transporte sea el lugar de ubicación de la empresa.

La empresa que efectúe el transporte para sus trabajadores requerirá de autorización municipal previa en la que se indicarán los itinerarios a seguir y las paradas urbanas que pretende efectuar. Como norma general la parada de origen y destino se realizará en el interior de las instalaciones de la empresa. Los itinerarios deberán realizarse preferentemente por la red principal de segundo orden.

3.- Transporte de personas con discapacidad con movilidad reducida: los servicios de transporte especial destinado a personas con discapacidad, utilizarán vehículos específicamente equipados que dispongan, entre otras características, de elementos para el acceso y acomodo de sillas de ruedas. Dicho servicio de transporte requerirá de autorización municipal y comunicación al ayuntamiento de los itinerarios y las paradas a efectuar. Este servicio podrá aprovechar la infraestructura existente, siempre en condiciones de seguridad y sin afectar a la circulación, de las zonas habilitadas para carga y descarga, aparcamiento para personas con movilidad reducida, estacionamiento con limitación horaria (O.R.A.), paradas de transporte público y otras reservas de estacionamiento.

4.- Transporte de clientes a establecimientos comerciales: se podrán establecer servicios de transporte destinados a trasladar a clientes a comercios situados en zonas de difícil acceso. Estos servicios serán costeados de forma completa por el establecimiento que los implante, no pudiendo repercutirse el coste sobre las personas usuarias. En los trayectos con destino al establecimiento comercial, sólo se permitirá el descenso de viajeros en la parada del recinto comercial. Igualmente, en los viajes con origen en el establecimiento comercial, estará prohibido recoger viajeros fuera de dicha parada. Se requerirá autorización indicando las paradas e itinerarios, que determinará las paradas e itinerarios.

5.- Transporte urbano de finalidad turística: se considera transporte urbano de finalidad turística el prestado con trenes o autobuses turísticos dotados de características específicas para el pasaje turístico, y que cubran una demanda general por motivo de ocio.

El Ayuntamiento de Puertollano podrá autorizar servicios de transporte urbano de viajeros por carretera de finalidad turística con itinerarios preestablecidos, y con sujeción a calendarios y horarios prefijados, siempre que su recorrido no exceda de su término municipal.

Documento firmado electrónicamente en el marco de la normativa vigente. Puede comprobarse su autenticidad insertando el CVE reflejado al margen en la sede electrónica corporativa expresada.

Sede electrónica <https://sede.dipucl.es>



Sus tarifas serán libremente fijadas por el operador, y en todo caso habrán de ser sensiblemente superiores a la del transporte público urbano.

El Ayuntamiento de Puertollano podrá, por razones de tráfico o seguridad vial, y previa resolución motivada, limitar el número de autorizaciones a otorgar.

En el caso de que el itinerario turístico afecte a más de un municipio será necesaria la creación de un consorcio o entidad local asociativa que represente a todos los ayuntamientos integrados, siendo este ente el encargado de autorizar los servicios y tarifas.

Artículo 98. Transporte turístico. Trenes Turísticos

A efectos de esta ordenanza, tendrán la consideración de transportes turísticos los que se realicen en el marco de la ejecución de un viaje combinado ofertado y contratado de conformidad con lo que se encuentre establecido en la legislación sobre defensa de los consumidores y usuarios en relación con esta clase de viajes.

Asimismo, tendrán la consideración de transporte turístico aquellos otros que, sin tener una duración superior a las 24 horas y sin incluir una pernoctación, se oferten a través de agencias de viajes, u otros intermediarios reconocidos por la legislación específica de turismo, se presten conjuntamente con otros servicios complementarios de naturaleza turística, tales como los de manutención, guía turístico o similar.

Los transportes turísticos podrán recoger o dejar a los usuarios en las paradas de autobús habilitadas a este fin. Solo se podrá efectuar la detención en ellas por un máximo de 5 minutos antes de la recogida de los usuarios. Para las esperas de tiempo muerto, el estacionamiento de los autobuses se realizará en los lugares habilitados al efecto por el Ayuntamiento de Puertollano.

Los establecimientos hoteleros podrán solicitar el establecimiento y la autorización para efectuar la parada del transporte turístico en las proximidades del establecimiento. Si no hubiere espacio delimitado para el estacionamiento al efecto, el transporte turístico podrá efectuarse en la parada de autobús público urbano más próxima al mismo, previa autorización municipal.

A efectos de esta ordenanza el tren turístico es un vehículo especial constituido por un vehículo tractor y uno o varios remolques, concebido y construido para el transporte de personas con fines turísticos, sometido además, a las limitaciones que la autoridad competente en materia de tráfico y seguridad vial le imponga sobre velocidad máxima y condiciones de circulación, y que se presta con la finalidad de visitar o conocer la ciudad, así como proporcionar paseos o excursiones por la ciudad de Puertollano o alguna de sus zonas, tantos con itinerarios fijos como discrecionales.

Por construcción su velocidad máxima estará limitada a 25 km/h, y exentos cinturones de seguridad.

Deberán estar matriculados como una unidad, independientemente del número de vagones y se expide un único permiso de circulación, para todo el conjunto que además, tiene una única tarjeta de inspección técnica con la información de todos los remolques que lo conforman.

Para poder circular por las vías de uso público, abiertas al tráfico general de usuarios, los trenes turísticos deberán contar con una autorización complementaria que deberá solicitarse a la autoridad competente en materia de tráfico y seguridad vial, siendo el ayuntamiento de Puertollano cuando el recorrido sea íntegro por calles del casco urbano.

En el caso de itinerario discurra total o parcialmente por zonas interurbanas la solicitud de autorización deberá hacerse a la DGT, siendo necesario contar previamente con una autorización administrativa para la utilización especial del dominio público.

Documento firmado electrónicamente en el marco de la normativa vigente. Puede comprobarse su autenticidad insertando el CVE reflejado al margen en la sede electrónica corporativa expresada.

Sede electrónica <https://sede.dipucl.es>



Artículo 99. Transporte público urbano: Normas de utilización y comportamiento.

1. Las personas viajeras están obligadas, al subir al autobús, a abonar la tasa correspondiente y a mostrar al personal de conducción del autobús, cuando les sea requerido, el título que le habilite para el viaje, denominado billete, que incluye el seguro obligatorio de viajeros.

2. El personal de conducción deberá entregar un billete a los viajeros que abonen el viaje en metálico o estén excluidos de pago, salvo los que hayan empleado tarjeta. Los viajeros deberán facilitar el billete o la tarjeta al personal de revisión o inspección cuando se le solicite.

3. El acceso al autobús podrá ser prohibido por el personal de conducción en caso de que la capacidad del mismo no admita mayor número de viajeros.

4. El autobús no podrá dejar ni recoger viajeros fuera de las paradas habilitadas y señalizadas para tal fin, salvo en los supuestos acordados con carácter excepcional o por motivos de seguridad, por el órgano municipal competente. Como excepción, las viajeras, o personas de carácter vulnerable podrán abandonar el autobús en cualquier punto del itinerario, siempre lo más cerca posible de la acera, en los servicios operados a partir de las diez de la noche, advirtiéndole previamente al personal de conducción.

5. Las personas viajeras tendrán la obligación de subir al autobús por la puerta delantera y descenderán por la central o trasera, salvo circunstancia extraordinaria previamente indicada por el personal de conducción. Por seguridad no se deberá subir al autobús hasta que se encuentre completamente parado y tampoco cuando esté cerrando las puertas o reanudando la marcha.

6. Las personas con discapacidad y sus acompañantes, deberán comunicar al personal de conducción su intención de subir al autobús y podrán acceder al vehículo con las ayudas técnicas, bastones, muletas, andadores de mano, sillas de ruedas, o perros de asistencia (incluyendo las personas que requieran desplazarse con dichos animales por motivos varios, debidamente acreditados) que necesiten, por la puerta central, y con la rampa si fuese preciso, que respetará las medidas de accesibilidades establecidas en la normativa específica de aplicación y necesarias.

Las personas con movilidad reducida, tendrán preferencia en el acceso al autobús, sobre los coches y sillas infantiles.

Podrán utilizar como salida la puerta de entrada a fin de reducir sus desplazamientos por el interior del autobús, previa solicitud al personal de conducción, teniendo preferencia su salida al acceso de nuevos viajeros.

Se tendrá especial consideración con aquellas personas que, por su edad o condiciones físicas, tengan su movilidad reducida. Se respetarán los asientos reservados para personas con movilidad reducida, cediendo el asiento a aquellos que lo precisen, personas mayores y mujeres embarazadas, entre otros.

Las personas con discapacidad usuarios de sillas de ruedas se ubicarán, en la posición adecuada, en el lugar reservado para ellos, que estará suficientemente señalizado. Deberán sujetar la silla mediante los sistemas de seguridad de los que esté dotado el autobús. Además, deberán accionar el freno de la silla.

El despliegue de la rampa del vehículo es para uso de personas con discapacidad con movilidad reducida que se trasladen en silla de ruedas. Será obligatorio para el personal conductor facilitar el acceso al vehículo de estas personas a través de la rampa mecánica o manual.

El viajero con discapacidad visual acompañado de un perro de asistencia (incluyendo las personas que requieran desplazarse con dichos animales por motivos varios, debidamente acreditados) ten-

Documento firmado electrónicamente en el marco de la normativa vigente. Puede comprobarse su autenticidad insertando el CVE reflejado al margen en la sede electrónica corporativa expresada.

Sede electrónica <https://sede.dipu.cr.es>



drá preferencia en la reserva del asiento más amplio y con espacio libre en su entorno o adyacente a pasillo. En su defecto, uno que sea contiguo al pasillo.

7. Si un autobús interrumpiese su servicio por algún incidente (avería, etc.) se sustituirá el vehículo con la mayor premura y los usuarios podrán utilizar la siguiente con el mismo billete.

8. Los portadores de coches o sillas infantiles, siempre que transporten niños, deberán comunicar al personal de conducción su intención de subir al autobús y podrán acceder al vehículo por la puerta central y deberán situarse, dentro del autobús, en las zonas habilitadas para ello, en la posición adecuada y sujetando debidamente el menor al coche ó silla. Asimismo sujetarán la silla mediante los sistemas de seguridad de los que esté dotado el autobús y accionarán el freno de la silla.

En caso de encontrarse ya ocupadas las zonas habilitadas, el coche o silla deberá plegarse para acceder al autobús y en el supuesto de quedar libre alguna de las plazas destinadas a sillas, podrá ocuparla, con preferencia sobre cualquier otro usuario que acceda posteriormente al vehículo y no padezca discapacidad con movilidad reducida.

De ejercer esta posibilidad, se lo comunicará al personal de conducción para que tenga certeza de las plazas de personas con movilidad reducida ocupadas y no permitir el acceso a ninguna silla más.

Para el acceso de los usuarios que vayan con silla infantiles no es preceptivo el uso de la rampa, disponiendo el vehículo de sistemas para garantizar el acceso y el descenso del mismo.

No se permitirá el acceso de coches o sillas infantiles abiertos (sin plegar) que no transporten niños.

La persona adulta que conduzca el coche o la silla es el único responsable de la seguridad del niño.

9. Queda prohibido hablar con el personal conductor, salvo por razones de necesidad relacionadas con el servicio.

10. Quedan prohibidas la realización de todas aquellas acciones que perturben el correcto desenvolvimiento del servicio y molesten a los demás usuarios. El personal de conducción está facultado para hacer abandonar el vehículo al usuario infractor.

11. Queda prohibido el acceso a los autobuses urbanos a personas con síntomas de embriaguez, de hallarse bajo los efectos de sustancias estupefacientes o sin las adecuadas condiciones de higiene y salubridad.

12. Queda prohibido fumar y vapear, así como consumir bebidas alcohólicas en el interior del vehículo.

13. No se permite portar objetos que por su tamaño, puedan molestar al resto de usuarios o impedir la circulación en el interior del autobús. Igualmente aquellos que ensucien o despidan olores desagradables. Tampoco portar armas u otros objetos peligrosos, inflamables o tóxicos.

14. No se permite viajar con animales, salvo perros de asistencia (incluyendo las personas que requieran desplazarse con dichos animales por motivos varios, debidamente acreditados) y aquellos que vayan correctamente ubicados dentro de un elemento de transporte homologado por la normativa española o, en su defecto, la normativa europea para su transporte.

15. No se permite el acceso con las bicicletas no plegadas al interior del autobús. Se deberán manipular para que ocupen el menor espacio posible.

16. Podrán acceder al autobús scooters eléctricos y sillas de ruedas motorizadas para personas con discapacidad con movilidad reducida, siempre y cuando su peso sea inferior al admisible para la rampa de acceso y cuyas dimensiones no excedan el espacio reservado al efecto.

17. Se permite el acceso de bicicletas plegadas y vehículos de movilidad personal (VMP) plegados dentro del autobús, y será posible el transporte de bicicletas en aquellos autobuses diseñados al tal efecto.

Documento firmado electrónicamente en el marco de la normativa vigente. Puede comprobarse su autenticidad insertando el CVE reflejado al margen en la sede electrónica corporativa expresada.

Sede electrónica <https://sede.dipu.cr.es>



18. El vehículo habrá de ser desalojado por la totalidad de los viajeros en la parada de fin trayecto. Los usuarios que deseen continuar viaje se apearán y guardarán su turno para subir de nuevo al vehículo, como si lo hicieran, a todos los efectos por primera vez.

19. El personal de conductor en ningún caso podrá abandonar la dirección del vehículo, salvo situaciones excepcionales, debiendo adoptar las medidas necesarias que garanticen la seguridad de los usuarios.

20. Se prohíbe arrojar al vehículo desde el interior o exterior cualquier objeto que pueda generar daños o distraer al personal de conductor.

21. Se prohíbe grabar y/o fotografiar en el interior del autobús al personal de conducción.

22. En todo caso, el personal del servicio de autobuses urbanos serán la máxima autoridad mientras desarrollan su labor dentro del autobús, y los usuarios deberán seguir las indicaciones realizadas por los mismos.

Artículo 100.- Transporte de viajeros en vehículos de turismo: Taxis y VTC.

a) A los efectos de esta Ordenanza se entiende por servicio de taxi al transporte público discrecional de viajeros en automóviles de turismo, con capacidad mínima de cinco y máxima de nueve plazas incluida la del conductor, siéndoles de aplicación la Ley 14/2005, de 29 de diciembre, Ordenación del Transporte de Personas por Carretera en Castilla-La Mancha, la Ley 16/1987, de 30 de julio, de Ordenación de los transportes terrestres, el Real Decreto 1211/1990, de 28 de septiembre, por el que se aprueba el Reglamento de la Ley de Ordenación de los transportes terrestres y en aquello que no se oponga a las mismas por la Ordenanza Municipal de los Servicios Urbanos e interurbanos de transporte con vehículos ligeros equipados con aparato taxímetro del Ayuntamiento de Puertollano y demás normativa de aplicación.

Corresponde al Ayuntamiento de Puertollano el régimen de otorgamiento y utilización, suspensión, modificación y extinción de las licencias de taxi, así como la inspección de las condiciones de prestación de los servicios y de los vehículos de conformidad con la citada Ley 14/2005, de 29 de diciembre, Ordenación del Transporte de Personas por Carretera en Castilla-La Mancha

b) A los efectos de esta Ordenanza se entiende por VTC a los vehículos dedicados a la actividad de arrendamiento con conductor autorizados por la Comunidad Autónoma correspondiente y se regularán por Ley 16/1987, de 30 de julio, de Ordenación de los transportes terrestres, la Orden FOM/36/2008, de 9 de enero, por la que se desarrolla la sección segunda del capítulo IV del título V, en materia de arrendamiento de vehículos con conductor, del Reglamento de la Ley de Ordenación de los transportes terrestres, el Real Decreto 1211/1990 Reglamento de Ley de Ordenación transportes terrestres y sus posteriores modificaciones. El ámbito de la autorización se determinará según se establezca en la legislación vigente en el momento de prestación del servicio.

Artículo 101.- De los transportes discrecionales y especiales.

1. Son considerados transportes discrecionales aquellos transportes de personas, no previstos en esta Ordenanza, que se llevan a cabo sin sujeción a itinerario, calendario ni horario preestablecido.

Los transportes discrecionales antes citados podrán parar para recoger o dejar a los usuarios en las paradas de autobús habilitadas a este fin, no pudiendo permanecer en ellas estacionados. El estacionamiento de los autobuses se realizará en los lugares habilitados al efecto por el Ayuntamiento de Puertollano.

2. Los vehículos, o conjunto de vehículos que realizan transportes especiales necesitarán autorización municipal que por sus características técnicas, o por la carga indivisible que transporten supe-

Documento firmado electrónicamente en el marco de la normativa vigente. Puede comprobarse su autenticidad insertando el CVE reflejado al margen en la sede electrónica corporativa expresada.

Sede electrónica <https://sede.dipu.cr.es>



ren las masas y dimensiones máximas establecidas en la normativa sobre tráfico, circulación y seguridad vial, y que circulen en itinerario íntegramente urbano o que, de cualquier modo, hagan uso de las vías de titularidad municipal.

En dicha autorización deberán de constar los datos referentes al vehículo autorizado, itinerario a seguir, fecha y horario en el que se realizará, así como cualquier otro requisito necesario para el transporte y la obligatoriedad, en su caso, de escolta policial.

La autorización deberá portarse a bordo del vehículo, durante la realización del transporte especial, exhibiéndose a requerimiento de los agentes de la Policía Local para su control.

La Policía Local, de forma excepcional y por razones debidamente justificadas de tráfico y de seguridad vial, podrá modificar el itinerario y horario, así como cualquier otra circunstancia o condición recogida en la autorización.

TÍTULO VII. MOVILIDAD EN VEHÍCULO MOTORIZADO DE USO PRIVADO.

CAPÍTULO I. Circulación de automóviles.

Artículo 102. Normas Generales. Derechos y obligaciones de las personas usuarias.

1. Como norma general y especialmente en las curvas y cambios de rasante de visibilidad reducida, los vehículos circularán por la derecha y lo más cerca posible del borde derecho de la calzada correspondiente al sentido de la marcha, en ausencia de señales, o marcas viales que dispusieren otra cosa.

En las calles cuya calzada tuviera varios carriles en el mismo sentido de circulación, los conductores no abandonarán el que estén utilizando salvo para adelantar a otros vehículos, para prepararse a cambiar de dirección, o cuando las circunstancias de la circulación así lo exijan.

El carril de la derecha será utilizado obligatoriamente por los vehículos pesados, especiales y por los de circulación lenta, y únicamente lo abandonarán para sobrepasar a otros vehículos que se encuentren parados o inmovilizados en la vía o para cambiar de dirección.

2. En calzadas con doble sentido de circulación y dos carriles separados o no por marcas viales, circularán por el de su derecha.

3. En calzadas con doble sentido de circulación y tres carriles separados por marcas longitudinales discontinuas, circularán también por el de su derecha y en ningún caso por el situado más a su izquierda, en estas calzadas el carril central se utilizará solo para efectuar adelantamientos o para cambiar de dirección a la izquierda.

4. En calzadas con al menos dos carriles reservados para el mismo sentido, delimitados por marcas longitudinales, podrán circular por el que mejor convenga a su destino, pero no deberán abandonarlo más que para prepararse a cambiar de dirección, adelantar, parar o estacionar.

No se podrá circular sobre marcas viales de separación de carriles, cualquiera que sea su trazo ni por las zonas destinadas exclusivamente a peatones o a determinadas categorías de usuarios.

5. Las personas residentes en el municipio de Puertollano tienen derecho a acceder en su automóvil privado hasta su plaza de garaje debidamente regulada. Asimismo, el Ayuntamiento velará por que puedan acceder hasta las proximidades de su domicilio, para efectuar la carga o descarga de bienes o enseres, o la recogida o descenso de personas con problemas de movilidad

6. Las personas residentes en el municipio que se desplacen en vehículo propio a otras zonas, así como las no residentes en el municipio que accedan a la misma, deberán respetar las limitaciones de acceso y aparcamiento generales, así como las regulaciones de acceso y aparcamiento reservadas para las personas residentes, debiendo circular sólo por el viario de uso general, y estacionar exclusivamen-

Documento firmado electrónicamente en el marco de la normativa vigente. Puede comprobarse su autenticidad insertando el CVE reflejado al margen en la sede electrónica corporativa expresada.

Sede electrónica <https://sede.dipuocr.es>



te en las zonas disponibles de uso libre o de pago, o bien en los aparcamientos públicos. Queda prohibido a los vehículos a motor:

a) Circular por calles peatonales o áreas de prioridad residencial debidamente señalizadas, salvo las excepciones contempladas en la presente Ordenanza o mediante la autorización municipal correspondiente.

b) Circular excediendo límites de peso, longitud, anchura o altura señalizados con placas o marcas viales.

7. Cuando en la vía existan jardines, monumentos, refugios, isletas, dispositivos de guía, glorietas o similares, se circulará por la parte de la calzada que quede a la derecha de los mismos, en el sentido de marcha, salvo que exista señalización en contrario, en cuyo caso se estará a lo dispuesto en la misma.

8. Los automóviles estacionarán en la vía pública respetando las condiciones establecidas en el Capítulo II del Título X de la regulación de paradas y estacionamientos de la presente Ordenanza.

Artículo 103. Seguridad en la circulación.

1. El conductor de un vehículo está obligado a mantener su propia libertad de movimientos, el campo necesario de visión y la atención permanente a la conducción, que garanticen su propia seguridad, la del resto de los ocupantes del vehículo y la de los demás usuarios de la vía. A estos efectos, deberá cuidar especialmente de mantener la posición adecuada y que la mantengan el resto de los pasajeros, y la adecuada colocación de los objetos o animales transportados para que no haya interferencia entre el conductor y cualquiera de ellos.

2. Se prohíbe expresamente:

a) Utilizar durante la conducción de cualquier vehículo, pantallas visuales incompatibles con la atención permanente a la misma, dispositivos de telefonía móvil o cualquier otro medio o sistema de comunicación, excepto cuando el desarrollo de tal comunicación tenga lugar sin emplear las manos ni usar cascos, auriculares o instrumentos similares.

Se considera incompatible con la obligatoria atención permanente a la conducción, el uso por la persona conductora del vehículo en movimiento de dispositivos tales como pantallas con acceso a Internet, monitores de televisión y reproductores de imágenes.

Se exceptúan, a estos efectos, el uso de monitores que estén a la vista de la persona conductora y cuya utilización sea necesaria para la visión de acceso o bajada de peatones o para la visión en vehículos con cámara de maniobras traseras, así como el dispositivo GPS. Igualmente se exceptúa de dicha prohibición la utilización de dichos medios por el personal agente de la autoridad, en el ejercicio de las funciones que tengan encomendadas.

b) Conducir cualquier tipo de vehículo utilizando cascos o auriculares conectados a aparatos receptores o reproductores de sonido, excepto durante la correspondiente enseñanza y la realización de las pruebas de aptitud en circuito abierto para la obtención del permiso de conducción de motocicletas de dos ruedas cuando así lo exija el Reglamento General de Conductores.

c) Circular con un vehículo cuya superficie acristalada no permita a la persona que lo conduce la visibilidad diáfana de la vía, cualquiera que sea su causa. La superficie acristalada del vehículo deberá permitir la visibilidad diáfana del conductor sobre la vía por la que circule, sin interferencia de láminas ni adhesivos. Queda prohibida en todo caso, la colocación de vidrios tintados o coloreados no homologados. Únicamente se permitirá circular con láminas adhesivas o cortinillas contra el sol en las ventanillas posteriores, cuando el vehículo lleve dos espejos retrovisores exteriores. No obstante, la

Documento firmado electrónicamente en el marco de la normativa vigente. Puede comprobarse su autenticidad insertando el CVE reflejado al margen en la sede electrónica corporativa expresada.

Sede electrónica <https://sede.dipucr.es>



utilización de láminas adhesivas en los vehículos se permitirá en las condiciones establecidas en el Reglamento General de Vehículos.

d) Abrir las puertas del vehículo antes de su completa inmovilización o con peligro o entorpecimiento para otras personas usuarias de la vía.

e) Instalar sistemas o mecanismos de cualquier tipo que puedan ser utilizados para eludir la vigilancia de los agentes de tráfico.

f) Emitir o hacer señales a otras personas usuarias de la vía, con el fin de que puedan eludir la vigilancia de los agentes de tráfico.

2. Queda prohibido asimismo:

a) Establecer competencia de velocidad, salvo en los lugares y momentos que expresamente se autoricen.

b) Circular a velocidad anormalmente reducida sin causa justificada, entorpeciendo la marcha de los demás vehículos.

c) Reducir bruscamente la velocidad a la que circule el vehículo, salvo en los supuestos de inminente peligro.

Artículo 104. Protección de la circulación de las personas ciclistas, patinadoras y conductoras de VMP y con movilidad reducida en vehículos a ruedas.

1. Las personas conductoras de vehículos motorizados que circulen detrás de una bicicleta, patines sin motor, personas con movilidad reducida en vehículos a ruedas, VMP o dispositivos similares deberán mantener una distancia de seguridad prudencial y proporcional a la velocidad con la que el vehículo motorizado circule por la vía, y que nunca podrá ser inferior a 5 metros entre su vehículo y estos. Cuando pretendan sobrepasarlos, lo harán extremando las precauciones, cambiando de carril de circulación o cuando no estén delimitados dejando un espacio lateral libre como mínimo de 1,5 m entre vehículos.

2. En aquellos carriles que tengan establecido un límite de velocidad máximo de 30km/h o en ciclocalles, zonas 30, calles residenciales y zonas de coexistencia de diferentes tipos de usuarios, los vehículos a motor habrán de adaptar su velocidad a la que lleven las personas ciclistas, patinadoras o conductoras de VMP, o con movilidad reducida en vehículos a ruedas, no permitiéndose los adelantamientos a estas dentro del mismo carril de circulación.

3. Ante la presencia de una persona ciclista en una rotonda o glorieta, el resto de vehículos reducirá su velocidad, evitará en todo momento cortar su trayectoria y facilitará su maniobra.

4. Las personas conductoras de vehículos motorizados no pueden hacer maniobras que impliquen poner en peligro la integridad de las personas ciclistas, patinadoras, con movilidad reducida en vehículos a ruedas o conductoras de VMP. Tampoco pueden realizar maniobras de acoso que, al no respetar las distancias de seguridad o al hacer uso de las luces, del claxon u otros elementos, constituyan un intento de modificar la trayectoria o marcha dentro del carril de circulación o impliquen un riesgo para la seguridad de estas.

Artículo 105. Protección ambiental.

1. No podrán circular por las vías objeto de la presente Ordenanza los vehículos cuyos niveles de emisión de ruidos, gases o humos sobrepasen los límites establecidos en la legislación vigente.

2. Tampoco podrán circular por las citadas vías los vehículos que hayan sido objeto de una reforma no autorizada.

Documento firmado electrónicamente en el marco de la normativa vigente. Puede comprobarse su autenticidad insertando el CVE reflejado al margen en la sede electrónica corporativa expresada.

Sede electrónica <https://sede.dipu.cr.es>



3. Todas las personas conductoras de vehículos vendrán obligadas a colaborar en la realización de las pruebas reglamentarias de detección, que permitan comprobar las posibles deficiencias indicadas.

4. Toda persona conductora que se vea obligada a permanecer con su vehículo detenido en el interior de un túnel o paso inferior, por un período de tiempo superior a dos minutos, deberá interrumpir el funcionamiento del motor hasta tanto pueda proseguir su marcha, conservando encendido el alumbrado de posición.

Artículo 106. Conducta cívica de las personas conductoras.

Se prohíbe expresamente circular con vehículos no prioritarios haciendo uso de señales de emergencia no justificadas, así como:

a) Arrojar, depositar o abandonar sobre la vía, objetos o materias que puedan entorpecer la libre circulación, parada o estacionamiento de vehículos, hacerla peligrosa o deteriorar aquella o sus instalaciones.

b) Arrojar a la vía pública o sus inmediaciones objetos que puedan producir incendio o suciedad.

c) Circular con aparatos reproductores de sonido conforme a lo descrito esta ordenanza. (Artículo 8.6).

CAPÍTULO II. Circulación de motocicletas y ciclomotores y vehículos análogos.

Artículo 107. De la circulación de las motocicletas y ciclomotores.

1. Las motocicletas y los ciclomotores estarán sujetos a las mismas condiciones de circulación que los automóviles. Los conductores y pasajeros de motocicletas o motocicletas con sidecar, vehículos de 3 ruedas, cuadríciclos, ciclomotores y de vehículos especiales tipo quad, deberán utilizar adecuadamente abrochado casco de protección homologado o certificado, cuando circulen por las vías objeto de esta ordenanza.

2. Cuando las motocicletas, vehículos de 3 ruedas, cuadríciclos y ciclomotores cuenten con estructura de autoprotección y estén dotados de cinturones de seguridad, sus conductores y viajeros quedarán exentos de utilizar el casco de protección, viniendo obligados a usar el referido cinturón de seguridad cuando circulen por las vías objeto de esta ordenanza. Están exentos de utilizar el casco de protección las personas que contempla el Reglamento General de Circulación.

3. En particular, la Policía Local vigilará el cumplimiento de la normativa sobre emisiones y ruidos de estos vehículos, dada su especial incidencia en los altos niveles de contaminación acústica. Las personas conductoras prestarán su colaboración cuando sean requeridas para dichos controles.

4. Se prohíbe a las personas conductoras de motocicletas y ciclomotores arrancar o circular con el vehículo apoyando una sola rueda en la calzada.

En ningún caso podrá situarse el pasajero en lugar intermedio entre la persona que conduce y el manillar de dirección del ciclomotor o motocicleta.

5. Se prohíbe circular con motocicletas y ciclomotores sujetándose a otros vehículos en marcha o efectuar maniobras bruscas, frenadas o derrapes que puedan poner en peligro la integridad física de las ocupantes del vehículo y del resto de personas usuarias de la vía pública. Se prohíbe circular igualmente sin apoyar los pies en los reposapiés establecidos, excepto en los casos permitidos para la detención o parada.

6. En los ciclomotores y en las motocicletas, además del conductor, puede viajar, siempre que así conste en su licencia o permiso de circulación, un pasajero que sea mayor de 12 años, utilice casco de protección y cumpla las siguientes condiciones:

a) Que vaya a horcajadas y con los pies apoyados en los reposapiés laterales.

Documento firmado electrónicamente en el marco de la normativa vigente. Puede comprobarse su autenticidad insertando el CVE reflejado al margen en la sede electrónica corporativa expresada.

Sede electrónica <https://sede.dipucr.es>



b) Que utilice el asiento correspondiente detrás del conductor, en ningún caso podrá situarse el pasajero en lugar intermedio entre la persona que conduce y el manillar de dirección del ciclomotor o motocicleta.

7. Queda prohibido circular con menores de 12 años como pasajeros de ciclomotores o motocicletas, excepcionalmente se permite esta circulación a partir de los 7 años siempre que sean conducidos por su padre, madre o tutor o por persona mayor de edad por ellos autorizada, siempre que utilicen casco homologado y se cumplan lo previsto en el apartado anterior.

8. Las motocicletas, los vehículos de tres ruedas, los ciclomotores y los ciclos y bicicletas podrán arrastrar un remolque o semirremolque, siempre que no superen el 50 por ciento de la masa en vacío del vehículo tractor y se cumplan las siguientes condiciones:

a) Que la circulación sea de día y en condiciones que no disminuyan la visibilidad.

b) Que la velocidad a que se circule en estas condiciones quede reducida en un 10 por ciento respecto a las velocidades genéricas que para estos vehículos se establecen en el artículo 48 del Reglamento General de Circulación.

9. Los quads se regirán por la normativa que les sea de aplicación. Los conductores de quads deberán utilizar casco homologado para circular por las vías urbanas.

10. Cuando se produzcan cortes de circulación por festejos, actos o cualquier otro evento, queda terminantemente prohibido rebasar los puntos cortados con vallas, cintas o cualquier otra señalización, incluso a pie arrastrando el vehículo, salvo que en el lugar de corte hubiese agentes de autoridad de servicio y éstos lo permitan expresamente.

11. Las motocicletas y ciclomotores estacionarán en la vía pública respetando las condiciones establecidas sobre la regulación de paradas y estacionamientos en el Capítulo II del Título X de la presente Ordenanza.

12. Está prohibida la circulación por las vías públicas urbanas de vehículos, o aparatos no homologados. Estos podrán circular exclusivamente en circuitos o zonas establecidas al efecto por el Ayuntamiento de Puertollano. No obstante los vehículos eléctricos de baja potencia, especialmente los empleados para la realización de tareas de servicio público, como limpieza u otros, podrán ser autorizados para circular por el Área de Tráfico y Movilidad.

CAPÍTULO III. Sistemas de alquiler sin base fija.

Artículo 108. Sistema de alquiler de vehículos motorizados, sin persona conductora y sin base fija.

1. El aprovechamiento especial del dominio público municipal que supone el arrendamiento de vehículos motorizados sin persona conductora y sin base fija estará sometido a la previa obtención de la correspondiente autorización demanial, bien concedida directamente bien previa licitación pública, en la que se especificará las condiciones de uso del espacio público y del estacionamiento de estos vehículos, así como a la regulación en la ordenanza fiscal correspondiente. Cuando dichas actividades tengan un ámbito supramunicipal, se tendrá en cuenta esta singularidad en las regulaciones correspondientes de las ordenanzas fiscales y demás afectadas.

2. La circulación de estos vehículos se realizará en las condiciones establecidas en la presente Ordenanza y demás normativa y legislación vigente en materia de tráfico, circulación de vehículos a motor y seguridad vial.

CAPÍTULO IV. Escuelas particulares de conductores.

Artículo 109. Régimen de prácticas.

El desarrollo de la actividad de las escuelas particulares de conductores se realizará de conformidad con lo establecido Real Decreto 1295/2003, de 17 de octubre, por el que se aprueba el Regla-

Documento firmado electrónicamente en el marco de la normativa vigente. Puede comprobarse su autenticidad insertando el CVE reflejado al margen en la sede electrónica corporativa expresada.

Sede electrónica <https://sede.dipucl.es>



mento regulador de las escuelas particulares de conductores, y por el Real Decreto 1010/2023, de 5 de diciembre, por el que se modifican el Reglamento regulador de las escuelas particulares de conductores, aprobado por el Real Decreto 1295/2003, de 17 de octubre, y el Reglamento General de Conductores, aprobado por el Real Decreto 818/2009, de 8 de mayo, y en la normativa específica y las normas sobre tráfico, circulación de vehículos a motor y seguridad vial. Estas Escuelas dispondrán de vehículos habilitados al efecto para realizar las prácticas de conducción denominados vehículos de enseñanza.

El Ayuntamiento de Puertollano determinará y autorizará, atendiendo a criterios de movilidad urbana, los lugares adecuados de la vía pública y los horarios en los que pueden efectuar las prácticas de conducción, maniobras y pruebas de aptitud los vehículos de enseñanza.

TÍTULO VIII. CIRCULACIÓN DE CAMIONES, MERCANCÍAS PELIGROSAS, VEHÍCULOS DE TRANSPORTE Y DE MERCANCÍAS.

CAPÍTULO I. Circulación de camiones.

Artículo 110. Restricciones de circulación.

1. Queda prohibida, como norma general, la circulación de camiones cuya masa máxima autorizada sea superior a 18000 Kg. por el interior de la población que se describe y representa gráficamente en el Anexo II de la presente Ordenanza. La prohibición incluye las vías que componen dicha poligonal.

2. Se mantendrá, igualmente, la prohibición de circulación en aquel viario exterior al polígono que esté señalizado al respecto, resultándole de aplicación los preceptos de esta Ordenanza.

3. La prohibición será permanente para todos los camiones de más de 18.000 Kg. que no tengan origen o destino en la zona restringida. A efectos de control por la Administración la persona conductora del vehículo deberá llevar el correspondiente documento que lo justifique (carta de porte o albarán).

4. Las restricciones a las que hace referencia el presente artículo estarán debidamente señalizadas.

Artículo 111. Excepciones a las restricciones de circulación sin necesidad de autorización expresa.

1. Las excepciones a que se refiere este artículo no alcanzan a vehículos cuyos pesos y dimensiones son considerados como transportes especiales, según el Real Decreto Legislativo 6/2015, de 30 de octubre, por el que se aprueba el texto refundido de la Ley sobre Tráfico, Circulación de Vehículos a Motor y Seguridad Vial y demás normas que la desarrollan y complementan.

2. No requieren autorización expresa del Ayuntamiento y por lo tanto podrán circular por la zona restringida durante el horario de prohibición, bastando para ello estar en posesión de factura o albarán que justifique el origen y/o destino dentro de la zona restringida, documentos éstos que deberá llevar la persona conductora en el vehículo para su exhibición al personal agente de la autoridad:

a) Los camiones destinados al suministro de hormigón o al movimiento de tierras.

b) Los camiones de limpieza de desagües, camiones de los servicios municipales, como los de alcantarillado y recogida de residuos urbanos, y los camiones afectos a la prestación de servicios públicos de ámbito supramunicipal.

c) Entre las 09:30 y las 17:00 horas:

- Los camiones que transporten materiales o maquinaria auxiliar para la construcción y que precisen acceder a las obras o centros de almacenamiento, fábrica, venta o distribución de los mismos.

- Los camiones portacontenedores de escombros y residuos, camiones cisterna y silos.

- No requieren autorización expresa del Ayuntamiento para circular por las vías que forman la poligonal descrita en el Anexo II de la presente Ordenanza los camiones destinados al transporte de productos agrícolas de temporada siempre que tengan el origen o destino de la mercancía en el término municipal de Puertollano.

Documento firmado electrónicamente en el marco de la normativa vigente. Puede comprobarse su autenticidad insertando el CVE reflejado al margen en la sede electrónica corporativa expresada.

Sede electrónica <https://sede.dipucl.es>



A efectos de control por la Administración, la persona conductora del vehículo portará un certificado de la autoridad Municipal justificando que los productos agrícolas de temporada cumplen estos requisitos y pertenecen a una persona física o jurídica inscrita en el Registro General de la Producción Agrícola (REGIPA).

3. La circulación para realizar mudanzas se registrará por título independiente incluido en esta Ordenanza.

4. El acceso de camiones a las Áreas de Prioridad Peatonal se registrará por la normativa reguladora específica de cada una de ellas.

Artículo 112. Excepciones a las restricciones de circulación que requieren autorización expresa.

1. Podrán obtener autorización expresa del Ayuntamiento para poder circular por la zona restringida durante el horario de prohibición:

a) Justificando la necesidad del horario del servicio solicitado, las empresas transportistas o aquellas que precisen acceder con vehículos de masa máxima autorizada (en adelante MMA) superior a 18.000 Kg. que lleven maquinaria industrial pesada, camiones porta-vehículos, vehículos de suministro a supermercados con sala de ventas superior a 1.000 m², o cualquier supuesto similar a los anteriores. En cualquier caso, el origen o el destino se encontrará dentro del ámbito de aplicación de la prohibición.

b) Las empresas con camiones situados dentro del área de prohibición, a las que se asignarán recorridos concretos de entrada y salida de la ciudad de Puertollano.

2. La solicitud irá acompañada de la documentación señalada en el Anexo III.1 de la presente Ordenanza.

3. La autorización se concederá sujeta a plazo, que se determinará en función de los trabajos a efectuar y en ningún caso alcanza a la parada o estacionamiento en la vía pública, ni a la realización de cualquier tipo de trabajos, incluida la carga y descarga, lo que deberá efectuarse en los términos de la normativa vigente.

4. La autorización que se otorgue no exime a la persona conductora del vehículo autorizado del cumplimiento de las normas de circulación contempladas en el Real Decreto Legislativo 6/2015, de 30 de octubre, por el que se aprueba el texto refundido de la Ley sobre Tráfico, Circulación de Vehículos a Motor y Seguridad Vial y reglamentos que la desarrollan, Ordenanzas, Bandos y demás disposiciones de aplicación.

Artículo 113. Estacionamiento de camiones.

Queda prohibido el estacionamiento en todo el término municipal de Puertollano, excepto en polígono industriales, de los vehículos de transporte de mercancías cuya MMA sea superior a 7.500 kg cuando no estén realizando labores de carga y descarga, debiendo utilizar los estacionamientos habilitados a tal efecto por el Ayuntamiento.

CAPÍTULO II. Mercancías Peligrosas.

Artículo 114. Transportes de mercancías peligrosas, molestas o nocivas.

1. Se prohíbe la circulación de vehículos que transporten mercancías peligrosas, molestias o nocivas por todas las vías del término municipal de Puertollano, salvo autorización expresa.

2. Las empresas que necesiten circular por algunas de las vías de la ciudad y que se dediquen al transporte de este tipo de mercancías deberán proveerse de la correspondiente autorización municipal, en la que se fijarán las limitaciones en cuanto a fechas, horarios e itinerarios permitidos. En la petición que se formule se acreditarán las condiciones de los vehículos y de las cisternas, así como las medidas de protección de las mercancías.

Documento firmado electrónicamente en el marco de la normativa vigente. Puede comprobarse su autenticidad insertando el CVE reflejado al margen en la sede electrónica corporativa expresada.

Sede electrónica <https://sede.dipucl.es>



3. La solicitud de autorización para el paso de camiones con mercancías peligrosas por el término municipal de Puertollano irá acompañada de la documentación señalada en el Anexo III.2 de la presente Ordenanza.

4. El transporte de mercancías peligrosas y las actividades auxiliares y complementarias del mismo que tengan que realizarse en las vías urbanas de Puertollano, atenderán a las normas específicas de esta Ordenanza, así como a las normas específicas que regulan el tipo de transporte y la mercancía y necesitaran de autorización especial.

5. En todas las vías de titularidad municipal situadas en el interior del casco urbano excluyendo sus enlaces, se restringe la circulación a los vehículos destinados al transporte de mercancías peligrosas que deban llevar los paneles naranja de señalización de peligro reglamentarios conforme el Acuerdo Europeo sobre el Transporte de Mercancías peligrosas por Carretera (ADR).

6. Se prohíbe la circulación de vehículos que transporten mercancías peligrosas dentro del casco urbano, teniendo dicha consideración los que transporten las sustancias contempladas en el Acuerdo Europeo sobre el Transporte de Mercancías peligrosas por Carretera (ADR) que regula el transporte de mercancías peligrosas por carretera, excepto que por causa mayor deban circular y con autorización expresa.

7. Deberán cumplir con las restricciones de horario y prohibición de circular conforme a lo dispuesto por la norma estatal. Las restricciones específicas al transporte de mercancías peligrosas serán todos los domingos desde las 8 h hasta las 24 horas. Además todos los vehículos de MMA superior a 7500 Kg deberán cumplir las restricciones correspondientes, sin perjuicio de las restricciones temporales que puedan imponerse con motivo de festividades de carácter regional y local.

Las autorizaciones especiales para el transporte de mercancías peligrosas deberá realizarse electrónicamente ante el Ayuntamiento de Puertollano, en el formato y a través del sistema que éste establezca, adjuntando en todo caso al formulario electrónico que se determine imágenes o justificaciones electrónicas de:

- Permiso de circulación de los vehículos.
- Tarjeta de Inspección Técnica con la ITV en vigor.
- Acreditación de estar al corriente de pago del Seguro Obligatorio de los vehículos.
- Acreditación de poseer seguro de responsabilidad civil que cubra expresamente los daños derivados del transporte de las mercancías.
- Certificado ADR en vigor (en los casos que sea obligatorio tenerlo de acuerdo con el ADR).
- Acreditación de la designación de Consejero de Seguridad de la empresa.
- Tarjeta de Transporte en vigor, en los casos en que sea obligatorio de acuerdo con la normativa de Transportes por carretera.
- Documento en el que se relacionen las clases de mercancías según ADR, las cantidades transportadas y la forma de transporte, así como el origen y destino del transporte. En caso de tratarse de una venta en ruta se hará constar tal condición.

Materias totalmente exentas de las restricciones de modo permanente y sin necesidad de ser solicitada:

- Quedan exentos de autorización especial aquellos vehículos de reparto de combustible o suministro de gas a comunidades de propietarios, empresas y servicios que se consideren de carácter esencial. No quedaran exentos del cumplimiento de la norma específica.

Materias totalmente exentas de las restricciones de modo permanente y sin necesidad de ser solicitada:

Documento firmado electrónicamente en el marco de la normativa vigente. Puede comprobarse su autenticidad insertando el CVE reflejado al margen en la sede electrónica corporativa expresada.

Sede electrónica <https://sede.dipucl.es>



- Gases licuados de uso doméstico, bien para su transporte a puntos de distribución o para reparto a consumidores. Materias destinadas al aprovisionamiento de estaciones de servicio y gasóleos de calefacción para uso doméstico. Combustibles con destino a puertos y aeropuertos con la finalidad de abastecer buques y aeronaves.

- Gases necesarios para el funcionamiento de centros sanitarios, así como gases transportados a particulares para asistencia sanitaria domiciliaria, cuando se acredite que se transportan a estos destinos.

El Ayuntamiento de Puertollano podrá generar un registro de los vehículos transporten mercancías peligrosas, molestas o nocivas dentro del casco urbano, que no superen las limitaciones de peso establecidas mediante señal vertical en las entradas a la ciudad y que no se encuentren recogidos en los párrafos anteriores.

El estacionamiento de vehículos que transporten mercancías peligrosas, molestas o nocivas, está prohibido en todo el término municipal de Puertollano, salvo en los estacionamientos habilitados al efecto por el Ayuntamiento.

CAPÍTULO III. Vehículos de transporte de mercancías.

Artículo 115. Normas generales.

El Ayuntamiento de Puertollano podrá fijar las limitaciones a la circulación de vehículos que transporten mercancías por las vías urbanas de la ciudad en cuanto a horarios, tonelaje y vías afectadas.

Como norma general, queda prohibida la circulación en tránsito por las vías urbanas de Puertollano con MMA superior a 18.000 kilogramos de camiones, tracto-camiones, furgones, conjuntos de vehículos, vehículos articulados y vehículos especiales y maquinaria agrícola, siempre que dispongan de recorrido alternativo, debiendo en su defecto utilizar la red principal o las circunvalaciones de la ciudad.

Para la circulación por las vías urbanas de vehículos especiales que precisen autorización de la Dirección General de Tráfico o en su caso, autorización municipal, requerirá comunicación previa y expresa a la Policía Local posteriormente al otorgamiento de la autorización municipal. En el caso de transportes especiales de mercancías en tránsito se requerirá la comunicación previa con una antelación mínima de siete días hábiles a la fecha prevista para su tránsito por las vías urbanas. La comunicación deberá indicar el horario de tránsito, las vías urbanas y el itinerario de origen y destino. El itinerario deberá ser comprobado previamente por el solicitante asumiendo la responsabilidad de su viabilidad técnica, sin perjuicio de la comprobación también previa a la autorización.

Se prestará en todo caso, servicio de escolta policial, a los vehículos especiales que circulen por el término municipal.

Llegada la fecha prevista de realización del transporte en vehículo especial sin haber sido notificada la resolución municipal concediendo o denegando la autorización, la solicitud podrá entenderse desestimada.

Los vehículos de transporte de mercancías para circular por las calles peatonales y en cualquier otra vía urbana que tenga limitado el peso y/o dimensiones para aquellos, requerirá la oportuna autorización municipal previa del Ayuntamiento de Puertollano debiendo adoptarse las medidas oportunas para reducir el impacto en los adoquines, pavimentos y descarga de materiales o productos, en movimiento o no, que puedan deteriorar o ensuciar las zonas por las que transitan. La carga y descarga de las mercancías se realizará según lo establecido en esta Ordenanza.

Documento firmado electrónicamente en el marco de la normativa vigente. Puede comprobarse su autenticidad insertando el CVE reflejado al margen en la sede electrónica corporativa expresada.

Sede electrónica <https://sede.dipu.cr.es>



CAPÍTULO IV. Servicios públicos prioritarios, de urgencia y especiales.

Artículo 116. De los servicios con vehículos prioritarios, de urgencia y especiales.

Tendrán prioridad de paso sobre los demás vehículos y otros usuarios de la vía, los conductores de los vehículos prioritarios, de servicios de urgencia, públicos o privados, cuando se hallen en servicio de tal carácter urgente y siempre que utilicen las señales ópticas o acústicas reglamentarias establecidas en la normativa vigente que permitan conocer a los usuarios de la vía tal circunstancia.

Tendrán el carácter de prioritarios los vehículos que circulen en servicio urgente de:

- a) Los Servicios de Policía.
- b) Los Servicios de Extinción de incendios.
- c) Los Servicios de Protección Civil y Salvamento.
- d) La Asistencia Sanitaria, siempre que estén amparados por las licencias pertinentes, estatales, autonómicas o locales.

La utilización de las señales acústicas por los servicios de urgencia será ponderada por el conductor atendiendo a la urgencia, la densidad del tráfico y la hora del día, debiendo limitar las señales acústicas o en su caso evitar su uso, en las horas de descanso nocturno.

Los agentes de la autoridad responsables de la vigilancia y control del tráfico podrán utilizar o situar sus vehículos en la parte de la vía que resulte necesaria cuando presten auxilio a los usuarios de esta o lo requieran las necesidades del servicio o de la circulación.

CAPÍTULO V. Transportes de seguridad.

Artículo 117. De los transportes de seguridad.

El desarrollo de la actividad de los transportes de seguridad o caudales en las vías urbanas atenderá a lo regulado en Orden INT/314/2011 de 1 de febrero sobre empresas de seguridad privada y en esta Ordenanza. Estos transportes evitarán ocupar la calzada o carril de circulación entorpeciendo la circulación normal de vehículos. Está prohibido que estos vehículos utilicen las aceras o parte de ellas para efectuar la parada.

En caso de necesitar estacionar por motivos de seguridad en lugares que afecten a la seguridad vial, la empresa de transportes deberá solicitar autorización municipal y en situaciones imprevistas lo comunicará a la Policía Local, conforme al artículo 13 de la Orden INT/314/2011 de 1 de febrero en cuanto a la colaboración exigida con las Fuerzas y Cuerpos de Seguridad.

CAPÍTULO VI. Transportes funerarios.

Artículo 118. De los transportes funerarios.

El transporte funerario deberá ser realizado por empresas de pompas fúnebres legalmente establecidas, teniendo la consideración de transporte privado complementario.

El transporte efectuado por los servicios funerarios se acomodará a la normativa específica que lo regula, del cumplimiento del resto de las exigencias contenidas en la Ley de Ordenación del Transporte Terrestre y en su Reglamento, en lo que les resulten de aplicación del artículo 139 Real Decreto 1225/2006, de 27 de octubre, por el que se modifica el Reglamento de la Ley de Ordenación de los Transportes Terrestres, aprobado por Real Decreto 1211/1990, de 28 de septiembre.

Igualmente, no quedan exentas de obtener los permisos, licencias o habilitaciones que, en su caso, procedan de conformidad con la legislación sobre seguridad, sanidad o tráfico, circulación de vehículos a motor y seguridad vial.

En la realización de los servicios de transporte funerario deberán respetarse las normas vigentes de Policía Sanitaria Mortuoria. Los vehículos cumplirán aquellos requisitos técnicos y sanitarios que establezcan los Ministerio de Industria, Turismo y Comercio y de Sanidad y Consumo.

Documento firmado electrónicamente en el marco de la normativa vigente. Puede comprobarse su autenticidad insertando el CVE reflejado al margen en la sede electrónica corporativa expresada.

Sede electrónica <https://sede.dipucl.es>



Los transportes funerarios podrán estacionar en las reservas de espacio habilitadas como aparcamiento establecidas junto a las iglesias y demás instituciones donde sean conducidos los fallecidos.

Queda prohibida la formación de comitivas por las vías urbanas a velocidad inferior a la normal del tráfico de la ciudad con motivo del ejercicio de la actividad del transporte funerario. Cuando se presuma una aglomeración de vehículos y/o de personas en los lugares a los que se refiere el apartado segundo de este artículo, deberá comunicarse previamente, con una antelación de 12 horas como mínimo, a la Policía Local, el lugar y hora de celebración del acto fúnebre de que se trate, a los efectos de adoptar las medidas de seguridad vial precisas.

TÍTULO IX. DISTRIBUCIÓN URBANA DE MERCANCÍAS Y OPERACIONES DE CARGA Y DESCARGA.

CAPÍTULO I. Normas generales para la distribución urbana de mercancías.

Artículo 119. Actividades de distribución de mercancías.

1. La actividad de Distribución Urbana de Mercancías (DUM) es esencial para garantizar la actividad económica y los suministros al comercio y a la población, por lo que será objeto de especial atención por el Ayuntamiento de Puertollano, especialmente en lo referido a la protección y facilitación de las operaciones de carga y descarga.

2. Se considera carga y descarga en la vía pública la acción de trasladar una mercancía desde un vehículo estacionado a un local comercial o vivienda particular y viceversa, así como traslado entre vehículos, siempre que dichos vehículos no sean turismos, estén autorizados al transporte de mercancías, estén clasificados como tales en el Permiso de Circulación, o posean la Tarjeta de Transportes o acreditación o comprobación de la inscripción en el Registro de Empresas y Actividades de Transporte del Ministerio de Transportes, Movilidad y Agenda Urbana correspondiente.

3. Se entiende por vehículo industrial, los clasificados por criterios de construcción en el Reglamento General de Vehículos como bicicletas, vehículos de movilidad urbana, ciclomotores, motocicletas, motocarros, automóviles de tres ruedas, vehículos mixtos adaptables, camión MMA \leq 3.500 kg, camión, furgón/furgoneta, camión 3.500 kg $<$ MMA \leq 12.000 kg, camión MMA $>$ 12.000 kg, furgón/furgoneta MMA \leq 3.500 kg, furgón 3.500 kg $<$ MMA \leq 12.000 kg, furgón MMA $>$ 12.000 kg (correspondientes a los grupos 02, 03, 04, 05, 06, 20, 21, 22, 24, 25, 26, 30 y 31 o cualquier otro vehículo construido para tal fin), u otros vehículos industriales debidamente homologados susceptibles de ser utilizados para el transporte de mercancías, siempre y cuando la persona física o jurídica titular o arrendataria del vehículo se encuentre en posesión de la correspondiente autorización de transporte o si estuviera exenta figure en situación de alta en el Impuesto de Actividades Económicas, así como aquellos automóviles utilizados para el traslado de mercancías percederas siempre que cuenten con una unidad isoterma, frigorífica o refrigerante, su titular esté de alta en el Impuesto de Actividades Económicas y conste su matrícula en la correspondiente autorización de transportes de mercancías percederas.

4. En cuanto a las limitaciones y prohibiciones referidas a la disposición y dimensiones de la carga transportada se estará a lo dispuesto en la normativa general reguladora de la materia, sin que se puedan rebasar los pesos máximos autorizados, así como la longitud, anchura y altura de la carga transportada.

5. El Ayuntamiento de Puertollano podrá limitar el tipo de vehículos industriales que transporten mercancías y el horario de circulación por motivos medioambientales, de seguridad vial u otras razones de interés público, así como determinar las vías afectadas por la mencionada limitación.

6. En lugares donde las rampas de carga sean inaccesibles o inexistentes y para mercancías largas, o en aquellos lugares que para garantizar mayor eficiencia y flexibilidad en dichas operaciones, el

Documento firmado electrónicamente en el marco de la normativa vigente. Puede comprobarse su autenticidad insertando el CVE reflejado al margen en la sede electrónica corporativa expresada.

Sede electrónica <https://sede.dipucl.es>



Ayuntamiento de Puertollano podrá promover la actividad de carga y descarga con vehículos de descarga lateral en lugar de la parte trasera tradicional.

Artículo 120. Zonas reservadas para operaciones de carga/descarga y horarios.

1. La carga y descarga de mercancías se realizará, prioritariamente, en muelles de carga o en el interior de los locales comerciales e industriales, que habrán de reunir las condiciones adecuadas para ello. En su defecto, se efectuará en la vía pública, en las horas y zonas reservadas para este fin.

2. La carga y descarga está permitida en las bandas de estacionamiento, sean en cordón o en batería, en el horario establecido para tal efecto.

3. El vehículo que vaya a realizar labores de carga y descarga en la vía pública estacionará preferentemente en los lugares reservados a tal efecto por el Ayuntamiento, convenientemente señalizados. Estas zonas están destinadas a los vehículos industriales y a los que autoriza la presente Ordenanza realizando labores de carga y descarga de mercancías y tendrán un horario de uso según la señalización establecida en cada zona con carácter general, excepto en aquellas en las que la señalización establezca otro horario. Se considerará uso ilegal su utilización, en el caso de que su finalidad no sea la realización de las mencionadas operaciones, excepto lo establecido en la presente ordenanza.

Se podrán establecer horarios diferenciados para los distintos tipos de vehículos, en función de sus mayores o menores emisiones contaminantes.

4. En las calles peatonales podrán realizarse con carácter general operaciones de carga y descarga de lunes a sábado no festivos, según se establezca en la ordenanza correspondiente, salvo que exista señalización con indicación distinta, y únicamente para atender las necesidades de los locales comerciales o viviendas particulares ubicadas en estas calles. Los vehículos deberán circular a la velocidad peatonal y respetando siempre la prioridad de peatones, ciclistas y vehículos de movilidad personal.

Los vehículos destinados a la prestación de servicios de entrega de medicamentos a oficinas de farmacia u otras instalaciones de carácter sanitario ubicadas en calles peatonales podrán obtener una autorización para realizar las operaciones de carga y descarga en otras franjas horarias, que se otorgará en función de las características físicas y de uso de cada calle.

Se deberá garantizar en todo momento la continuidad del itinerario peatonal en las condiciones de accesibilidad legalmente establecidas.

Se deberá abandonar la calle inmediatamente después de realizar las operaciones.

Cuando el dimensionamiento de las calles peatonales permita la instalación de mesas y sillas, esta actividad tendrá que ser compatible con el horario de carga y descarga.

5. El tiempo máximo para la realización de labores de carga y descarga, queda limitado, como norma general, a 30 minutos, tanto en zonas reservadas como en calles peatonales. En determinadas situaciones, se podrá modificar el citado límite, debiendo ser así indicado en la señalización.

6. En las Áreas de Prioridad Residencial (APR), se podrán establecer limitaciones especiales en los horarios de acceso, en los tiempos para la distribución de mercancías, así como en el tipo, dimensiones y peso de los vehículos utilizados, priorizando la utilización de aquellos que, por sus características técnicas y su sistema de propulsión, generen menor impacto para el medio ambiente (emisiones y ruido) y que ocupen menos espacio en la vía pública.

7. Cuando las labores de carga y descarga no puedan realizarse atendiendo al contenido de los anteriores puntos de este artículo, deberá solicitarse una autorización de ocupación, tal y como queda regulado en esta Ordenanza.

Documento firmado electrónicamente en el marco de la normativa vigente. Puede comprobarse su autenticidad insertando el CVE reflejado al margen en la sede electrónica corporativa expresada.

Sede electrónica <https://sede.dipucl.es>



8. El Ayuntamiento estudiará, de acuerdo con el sector de la distribución comercial, la introducción de sistemas para la monitorización y/o la reserva previa de plazas de carga/descarga, y el control o regulación del tiempo de estacionamiento, mediante medios electrónicos, físicos o mecánicos. El Ayuntamiento podrá establecer un registro de vehículos dedicados a la actividad de distribución urbana de mercancías con la finalidad de facilitar la gestión y el control de las operaciones de carga y descarga.

9. Los ciclos de transporte de mercancías podrán realizar también labores de carga y descarga en los espacios indicados en el artículo 62 de la presente Ordenanza.

Artículo 121. Operativa de carga y descarga.

Las operaciones de carga y descarga de mercancías se efectuarán con estricta observancia de las normas siguientes:

a) La carga y descarga se efectuará con el máximo cuidado, procurando evitar ruidos y cualquiera otra molestia al vecindario, a los peatones, ciclistas o a otras usuarias de la vía. Las zonas de la vía pública reservadas para Carga y Descarga, tienen el carácter de utilización colectiva y en ningún caso podrán ser utilizadas con carácter exclusivo o por tiempo superior a 30 minutos, salvo aquellas operaciones que consistan en mudanzas de muebles o descargas de carburantes o comburentes para calefacciones.

b) El Ayuntamiento a través del área correspondiente mantendrá actualizado el mapa de las zonas reservadas para carga/descarga, la determinación de nuevas zonas o modificación de las existentes se hará atendiendo a los estudios técnicos previos pertinentes y a las necesidades del entorno.

c) No se permite efectuar operaciones de elevación ni descenso de materiales, mediante poleas, grúas u otro tipo de maquinaria, que pongan en peligro la integridad física de peatones y resto de personas usuarias de la vía pública. Se prohíbe el uso de carreterillas, traspales u otros medios de transporte y movimiento para operaciones de carga y descarga que utilicen rodamientos, ruedas metálicas etc., que produzcan ruidos, vibraciones y otras formas de contaminación acústica y del medio ambiente por su rodadura.

d) Las operaciones de carga y descarga se efectuarán siempre con la mayor celeridad posible, realizándose por el lado del vehículo más próximo al borde la calzada.

e) En ningún caso se almacenarán en la vía pública las mercancías u objetos que se estén cargando o descargando.

f) Los vehículos mixtos adaptables que, por construcción estén dispuestos para el transporte simultáneo de mercancías y personas, solo están autorizados a utilizar las zonas reservadas a carga y descarga cuando dispongan del dispositivo de retención y aseguramiento de la carga previsto en el Reglamento General de Vehículos. Se prohíbe expresamente la utilización por parte de los turismos de las zonas reservadas a carga y descarga durante las horas de utilización de la misma.

g) En las operaciones de carga y descarga que tengan que atravesar zonas peatonales o carriles bici se deberá respetar la prioridad de paso peatonal, ciclistas y VMP.

h) Se tomarán todas las medidas preventivas necesarias que eviten daños al pavimento o al mobiliario urbano, siendo a cuenta del infractor o infractora la subsanación de las deficiencias que pudieran ocasionarse por la actividad. En caso de inobservancia de esta obligación, será la Administración quien procederá a la subsanación de los daños producidos, corriendo todos los gastos por cuenta del infractor o infractora, sin perjuicio de la sanción que le corresponda por la legislación vigente.

Documento firmado electrónicamente en el marco de la normativa vigente. Puede comprobarse su autenticidad insertando el CVE reflejado al margen en la sede electrónica corporativa expresada.

Sede electrónica <https://sede.dipucr.es>



i) En caso de producirse daños durante las operaciones de carga y descarga a algún ejemplar arbóreo, éstos serán valorados por los servicios técnicos municipales o mediante la “Norma Granada” y los daños serán abonados por la persona o empresa infractora.

j) Las operaciones de carga y descarga de mercancías molestas, nocivas, insalubres o peligrosas, así como las que entrañen especialidades en su manejo o estiba, se registrarán, además, por las disposiciones específicas que regulan la materia.

Artículo 122. Operaciones de carga y descarga con vehículos particulares.

1. Como norma general, los vehículos tipo turismo están excluidos del uso de las zonas de carga y descarga.

2. Sólo el personal del pequeño comercio que necesite efectuar operaciones puntuales de carga y descarga con sus vehículos particulares tipo turismo podrán utilizar por 10 minutos los espacios de aparcamiento reservados para la distribución comercial próximos a su local. Se requerirá estar de alta en el Impuesto de Actividades Económicas (IAE).

3. Los vehículos, tanto los turismos como los vehículos industriales, de profesionales que efectúen actividades u obras no podrán utilizar las zonas reservadas para carga y descarga más que para la actividad puntual de descarga o carga de materiales, sin que puedan estacionar sus vehículos en las mismas durante toda su actividad profesional. Deberán utilizar para tal fin los aparcamientos de uso general.

CAPÍTULO II. Autorizaciones para carga y descarga por obras y otras finalidades.

Artículo 123. Operaciones de carga y descarga por obras.

1. Cuando se necesite la ocupación de dominio público municipal para operaciones de carga y descarga de material de obras, se formulará una solicitud por la persona o empresa constructora, promotora o quien vaya a realizar la ocupación, indicando el número de días de reserva para carga y descarga acompañadas de los documentos específicos recogidos en el Anexo III.3 la presente Ordenanza, sin perjuicio de los que al efecto se prevean en la Ley 39/2015, de 1 de octubre, del Procedimiento Administrativo Común de las Administraciones Públicas.

2. Los servicios municipales, a la vista de la documentación aportada, informarán sobre la procedencia de su concesión y sobre los condicionantes de la misma. Se podrá hacer uso de la reserva mientras duren las operaciones de carga y descarga, quedando fijado el tiempo máximo en la autorización correspondiente.

3. La autorización otorgada obligará a sus titulares a mantener en perfecto estado de salubridad e higiene la zona autorizada, así como a tomar todas las medidas preventivas necesarias que eviten dañar el pavimento, siendo de su cuenta la subsanación de las deficiencias que pudieran ocasionarse por la actividad a desarrollar en la vía pública. En caso de inobservancia de esta obligación, será la Administración quien procederá a la subsanación de los daños producidos, corriendo todos los gastos por cuenta de la persona titular de la autorización, sin perjuicio de la sanción que le corresponda por la legislación vigente.

4. Estarán igualmente sujetas a autorización, las operaciones de carga y descarga que se efectúen dentro del recinto de las obras y que deriven la necesidad de entrar y salir del mismo atravesando las aceras de la vía pública, considerándose vados de obra.

5. Las reservas que para tal uso pudieran autorizarse, devengarán la tasa que a tal efecto se determine en la Ordenanza fiscal correspondiente.

Documento firmado electrónicamente en el marco de la normativa vigente. Puede comprobarse su autenticidad insertando el CVE reflejado al margen en la sede electrónica corporativa expresada.

Sede electrónica <https://sede.dipu.cr.es>



Artículo 124. Otras actividades de carga y descarga con ocupación de vía pública.

1. Cuando las labores de carga y descarga no puedan realizarse atendiendo al contenido de los artículos anteriores de este Título por causas debidamente justificadas, deberá solicitarse una autorización de ocupación, acompañada de la documentación recogida en la presente Ordenanza.

2. Los servicios municipales, a la vista de la documentación aportada, informarán sobre la procedencia de su concesión y sobre los condicionantes de la misma. Se podrá hacer uso de la reserva mientras duren las operaciones de carga y descarga, quedando fijado el tiempo máximo en la autorización correspondiente.

3. La autorización otorgada obligará a sus titulares a mantener en perfecto estado de salubridad e higiene la zona autorizada, así como a tomar todas las medidas preventivas necesarias que eviten dañar el pavimento, siendo de su cuenta la subsanación de las deficiencias que pudieran ocasionarse por la actividad a desarrollar en la vía pública. En caso de inobservancia de esta obligación, será la Administración quien procederá a la subsanación de los daños producidos, corriendo todos los gastos por cuenta de la persona titular de la autorización, sin perjuicio de la sanción que le corresponda por la legislación vigente.

4. Las reservas que para tal uso pudieran autorizarse, devengarán la tasa que a tal efecto se determine en la Ordenanza Fiscal correspondiente.

TÍTULO X. REGULACIÓN DE PARADAS Y ESTACIONAMIENTOS.

Artículo 125. Normas Generales. Lugares en que deben efectuarse.

1. El régimen general aplicable a las paradas y estacionamiento en el término municipal de Puertollano, es el establecido en la normativa estatal, sin perjuicio de las especialidades contenidas en el presente capítulo.

2. El régimen de parada y estacionamiento en vías urbanas se regulará por esta ordenanza municipal, y podrán adoptarse las medidas necesarias para evitar el entorpecimiento del tráfico, entre ellas limitaciones horarias de duración del estacionamiento, así como las medidas correctoras precisas, incluida la retirada del vehículo o su inmovilización cuando no se halle provisto de título que habilite el estacionamiento en zonas limitadas en tiempo o excedan de la autorización concedida hasta que se logre la identificación del conductor.

3. En ningún caso la presente ordenanza podrá oponerse, alterar, desvirtuar o inducir a confusión con los preceptos del reglamento general de circulación.

4. Tendrá la consideración de estacionamiento toda inmovilización de un vehículo que no sea parada, siempre que la misma no sea motivada por imperativos de la circulación o haya sido ordenada por los agentes de la Policía Local.

5. Se denomina estacionamiento en línea, fila o cordón aquel en el que los vehículos se sitúan uno detrás de otro.

6. Se denomina estacionamiento en batería aquel en el que los vehículos se sitúan uno al lateral del otro.

7. Se denomina estacionamiento en semibatería aquel en el que los vehículos se sitúan uno al lateral del otro marcando un ángulo de 45 grados con la dirección de la vía.

8. Se situará el vehículo lo más cerca posible de su borde derecho, salvo en las vías de único sentido, en las que se podrá situar también en el lado izquierdo si no estuviera prohibido, y siempre que se deje una anchura para la circulación no inferior a la de un carril de 3 metros, o de 3,5 metros donde circulen autobuses de servicios de transporte colectivo regular de uso general. En todo caso, se

Documento firmado electrónicamente en el marco de la normativa vigente. Puede comprobarse su autenticidad insertando el CVE reflejado al margen en la sede electrónica corporativa expresada.

Sede electrónica <https://sede.dipucl.es>



prohíbe ocupar mayor espacio del necesario y dejar más de 25 cm. entre el bordillo de la acera y la superficie exterior de las ruedas del vehículo. Salvo señalización en contrario, el aparcamiento se efectuará en línea, fila o cordón, quedando prohibido ocupar dos o más plazas de estacionamiento al mismo tiempo impidiendo la mejor utilización del restante espacio disponible.

CAPÍTULO I. Paradas.

Artículo 126. Definición de parada.

Tendrá la consideración de parada toda inmovilización de un vehículo cuya duración no exceda de dos minutos y sin que lo abandone la persona que lo conduce.

No se considerará parada la detención accidental motivada por necesidades de la circulación, ni la ordenada por los agentes de la autoridad.

La parada y el estacionamiento deberán efectuarse de tal manera que el vehículo no obstaculice la circulación ni constituya un riesgo para el resto de los usuarios de la vía, cuidando especialmente la colocación del mismo y evitando que pueda ponerse en movimiento en ausencia del conductor.

Cuando tenga que realizarse la parada en la calzada, se situará el vehículo lo más cerca posible de su borde derecho, salvo en las vías de único sentido, en las que se podrá situar también en el lado izquierdo.

Se prohíbe parar en los supuestos que se hace constar en el Reglamento General de Circulación aprobado por RD 1428/2003 que desarrolla el texto articulado de la Ley sobre Tráfico, Circulación de Vehículos a Motor y Seguridad Vial.

Artículo 127. Modo y forma de ejecución de las paradas.

1. La parada de vehículos se realizará situando el vehículo lo más cerca posible del borde derecho de la calzada, excepto en las vías de sentido único, en las que, si la señalización no lo impide, también podrá realizarse situando el vehículo lo más cerca posible del borde izquierdo, adoptándose las medidas necesarias para evitar el entorpecimiento de la circulación. No se podrá efectuar paradas en los carriles reservados al autobús-taxi, excepto en casos de emergencia.

2. Los taxis esperarán a sus clientes o clientas exclusivamente en los lugares debidamente señalizados y, en su defecto, con estricta sujeción a las normas que con carácter general se establecen en la presente Ordenanza para regular las paradas y estacionamientos.

3. Los autobuses de transporte público urbano e interurbano deberán detenerse para tomar o dejar personas en las paradas expresamente autorizadas y señalizadas al efecto.

4. Los autobuses de transporte escolar efectuarán las paradas para tomar o dejar escolares, atendiendo a lo dispuesto en el artículo 10 del Real Decreto 443/2001, de 27 de abril, sobre condiciones de seguridad en el transporte escolar y de menores y en el artículo 40.1 de Real Decreto Legislativo 6/2015, de 30 de octubre, por el que se aprueba el texto refundido de la Ley sobre Tráfico, Circulación de Vehículos a Motor y Seguridad Vial.

Especialmente no deberán pararse en intersecciones y sus proximidades, ni en las paradas de los autobuses de transporte público urbano e interurbano, salvo que no exista otro carril en la vía de servicio o similar, que permita hacerlo próximo a la acera y en ningún caso, por tiempo superior a 2 minutos. Tampoco podrán detenerse en cualquier otro lugar en el que puedan provocar situaciones de peligro o afectar de forma importante a la circulación general.

5. Los autobuses turísticos de servicio discrecional podrán detenerse ocasionalmente para dejar o tomar personal el tiempo imprescindible para la subida o bajada del mismo, en aquellos lugares de la vía pública establecidos para esa finalidad y que queden recogidos en el anexo IV de esta Ordenanza.

Documento firmado electrónicamente en el marco de la normativa vigente. Puede comprobarse su autenticidad insertando el CVE reflejado al margen en la sede electrónica corporativa expresada.

Sede electrónica <https://sede.dipucl.es>



6. Se considerarán paradas autorizadas las que deban realizar los servicios de transporte adaptado para personas con discapacidad (microbuses, furgonetas, eurotaxis, etc.), por el tiempo necesario para efectuar en condiciones de seguridad la subida y bajada de estas. Los vehículos en los que viajen personas titulares de la “tarjeta de estacionamiento para vehículos que transportan personas con diversidad funcional que presentan movilidad reducida” podrán efectuar parada en las zonas reservadas para carga y descarga y en otros lugares de la vía por motivos justificados y por el tiempo indispensable. No se podrá efectuar paradas en los carriles reservados al autobús, en intersecciones y sus proximidades, ni en las paradas de los autobuses de transporte público urbano e interurbano, salvo que no exista otro carril en la vía de servicio o similar, que permita hacerlo próximo a la acera.

Tampoco podrán detenerse en cualquier otro lugar en el que puedan provocar situaciones de peligro. Deberán adoptarse las medidas necesarias para evitar el entorpecimiento de la circulación y seguir las instrucciones de los agentes de la autoridad.

Artículo 128. Paradas prohibidas.

Queda prohibida la parada de vehículos en los supuestos que se relacionan a continuación, se exceptúan de esta prohibición y siempre que no se cree un nuevo peligro, ni se cause obstáculo a la circulación, los vehículos de servicios esenciales; los vehículos de limpieza o recogida de contenedores prestando el servicio al efecto; las grúas de auxilio en carretera por el tiempo indispensable para efectuar la retirada de los vehículos averiados o accidentados; los autobuses urbanos de transporte colectivo de viajeros, en sus paradas preestablecidas situadas en los carriles y partes de la vía destinados a la circulación de vehículos. En todo caso, el conductor no deberá abandonar su puesto de conductor dentro del habitáculo del vehículo:

1) Donde así esté prohibido expresamente por el Real Decreto Legislativo, de 30 de octubre, por el que se aprueba el texto refundido de la Ley sobre tráfico, Circulación de Vehículos a Motor y Seguridad Vial y por el Real Decreto 1428/2003, de 21 de noviembre, por el que se aprueba el Reglamento general de Circulación.

2) Donde se entorpezca u obstaculice la circulación a los peatones, a los ciclistas o a los demás vehículos y, especialmente, cuando se pare en los pasos para peatones señalizados y pasos señalizados para bicicletas.

3) Cuando se obstaculice la utilización normal del paso de salida o acceso a un inmueble de personas o animales, o de vehículos en un vado señalizado correctamente, según lo regulado en esta Ordenanza y esté en vigor la licencia del vado.

4) Sobre las aceras, paseos, zonas peatonales, jardines y demás zonas excluidas para los vehículos.

5) En los carriles o partes de la vía reservados exclusivamente para la circulación o para el servicio de determinados usuarios.

6) En las zonas destinadas para la parada de BUS o el estacionamiento de uso exclusivo para el transporte público urbano y en su caso de los transportes regulares o discrecionales.

7) En los carriles destinados al uso exclusivo del transporte público urbano o en los reservados para las bicicletas.

8) En las zonas señalizadas como reservadas para vehículos de servicio público, organismos oficiales, servicios esenciales, u otras reservas señalizadas y autorizadas.

9) En los rebajes de acera, existentes junto a los pasos para peatones, obstaculizando o dificultando la accesibilidad de las personas con discapacidad y la de los peatones.

10) En los estacionamientos para motocicletas o bicicletas debidamente señalizados, obstaculizando o dificultando su uso.

Documento firmado electrónicamente en el marco de la normativa vigente. Puede comprobarse su autenticidad insertando el CVE reflejado al margen en la sede electrónica corporativa expresada.

Sede electrónica <https://sede.dipucl.es>



- 11) Cuando impida el giro autorizado u obligue a hacer maniobras peligrosas para efectuarlo.
- 12) En zonas habilitadas de carga y descarga durante sus horas de utilización.
- 13) En doble fila.
- 14) Cuando se impida la incorporación a la circulación a otro vehículo debidamente parado o estacionado.
- 15) En las salidas de urgencia y accesos para “vehículos de urgencia” debidamente señalizadas.
- 16) Donde se entorpezca la circulación peatonal o ciclista y, particularmente, en los pasos a nivel, pasos peatonales y pasos específicos para bicicletas y VMP en cruce de calzadas.
- 17) Sobre y junto a los refugios, isletas, medianas de protección y demás elementos canalizadores del tráfico.
- 18) En intersecciones y, si se dificulta el giro a otros vehículos, también en sus proximidades.
- 19) En los lugares donde impida la visión de señales de tráfico a las personas usuarias de la vía a quienes vayan dirigidas.
- 20) En los puentes, pasos a nivel, túneles y debajo de los pasos elevados salvo señalización en contrario.
- 21) En los carriles reservados al uso exclusivo del transporte público urbano o en los reservados para bicicletas y VMP.
- 22) En las zonas destinadas para estacionamiento y parada de uso exclusivo para el transporte público urbano e interurbano, incluyendo los espacios anteriores y posteriores a éstas en no menos de 15 m.
- 23) En las curvas o cambios de rasante cuando la visibilidad no sea suficiente para que los demás vehículos puedan rebasar sin peligro al vehículo detenido.
- 24) Sobre las aceras o en las zonas destinadas a uso exclusivo peatonal, salvo lo dispuesto para vehículos de dos ruedas y VMP en la presente Ordenanza.
- 25) En medio de la calzada, salvo que esté expresamente autorizado.
- 26) A la misma altura que otro vehículo parado junto la acera contraria, si impide o dificulta la circulación de otras personas usuarias de la vía.
- 27) En las zonas señalizadas para uso exclusivo de personas con discapacidad o diversidad funcional.
- 28) En los aparcamientos para bicicletas o de manera que impidan u obstaculicen su uso.
- 29) Sobre los raíles de vías férreas o tan cerca de ellos que pueda entorpecerse su circulación.
- 30) Cualquier otra parada que origine un peligro u obstaculice gravemente la circulación de vehículos o de peatones.
- 31) En todos aquellos lugares en los que así lo establezca la señalización existente.

CAPÍTULO II. Estacionamientos.

Artículo 129. Definición de estacionamiento.

1. Tendrá la consideración de estacionamiento, toda inmovilización de un vehículo que no pueda considerarse como detención o parada, al ser de duración mayor de dos minutos o cuando la persona conductora haya salido del vehículo.

2. Se denomina estacionamiento en línea, fila o cordón, aquel en el que los vehículos se sitúan uno detrás de otro.

Se denomina estacionamiento en batería aquél en el que los vehículos se sitúan uno al lateral del otro.

Documento firmado electrónicamente en el marco de la normativa vigente. Puede comprobarse su autenticidad insertando el CVE reflejado al margen en la sede electrónica corporativa expresada.

Sede electrónica <https://sede.dipucl.es>



3. Las dimensiones mínimas recomendables de las plazas de aparcamiento ordinarias en la vía pública serán de 5,00 x 2,50 m, en ningún caso inferior a 4,00 x 2,00 m, debiendo disponer de una anchura mínima de 2,20 m, en ningún caso inferior a 2,00 m, las franjas de aparcamiento en línea, fila o cordón.

Artículo 130. Modo y forma de ejecución del estacionamiento.

1. En las vías de doble sentido de circulación, el estacionamiento, cuando no estuviera prohibido, se efectuará en el lado derecho del sentido de marcha.

2. En las vías de un solo sentido de circulación, y siempre que no hubiera señalización indicando lo contrario, el estacionamiento se efectuará a ambos lados de la calzada, siempre que se deje una anchura para la circulación no inferior a la de un carril de 3,5 m.

3. Salvo señalización que indique lo contrario, el aparcamiento se efectuará en línea, fila o cordón.

4. El estacionamiento deberá realizarse de tal manera que el vehículo no obstaculice la circulación ni constituya un riesgo para el resto de las personas usuarias de la vía, cuidando especialmente la colocación del mismo y que la distancia con el borde de la calzada sea la menor posible.

5. Cuando el espacio destinado a estacionamiento esté delimitado en el pavimento, deberá estacionarse dentro del área marcada.

6. El estacionamiento se efectuará de forma tal que permita la ejecución de las maniobras de entrada y salida, y permita la mejor utilización del espacio restante para otras personas usuarias.

7. Los vehículos que estacionen en un lugar permitido, ya sea en cordón o en batería, contiguo a un elemento viario tal como un carril bici, una acera o un espacio peatonal, cuidarán que el vuelo del vehículo no sobrepase la línea que delimita el citado elemento viario. Caso de que esto ocurra, se considerará que el vehículo está excediendo del espacio destinado al estacionamiento.

8. Excepcionalmente, podrá autorizarse específicamente el aparcamiento nocturno en los carriles bus-taxi mediante señal que indique los días y horas autorizados, exceptuándose, en todo caso, el espacio anexo a los puntos de recogida de residuos sólidos.

9. Los autobuses turísticos de servicio discrecional deberán estacionarse, mientras se realizan las visitas, en los lugares habilitados para ello y que quedan recogidos en el Anexo IV de esta Ordenanza.

Artículo 131. Estacionamiento prohibido.

1. Se prohíbe el estacionamiento en los lugares y casos en que esté prohibida la parada y además, en los siguientes casos y lugares:

a) En los carriles de circulación, aunque no esté expresamente señalizada la prohibición.

b) En todos aquellos lugares en los que lo prohíba la señalización existente.

c) En los lugares reservados para carga y descarga en los días y horas en que esté en vigor la reserva.

d) En las zonas reservadas para estacionamiento de vehículos de servicio público, organismos oficiales, consulados, personas con discapacidad o diversidad funcional que presentan movilidad reducida y otras categorías de personas usuarias.

e) En los lugares habilitados por la autoridad municipal como de estacionamiento con limitación horaria sin colocar el distintivo que lo autoriza o cuando, colocado el distintivo, se mantenga estacionado el vehículo en exceso sobre el tiempo máximo permitido por la ordenanza municipal.

f) Delante de los vados tanto los destinados a la supresión de barreras arquitectónicas en los itinerarios peatonales, como de los vados destinados a la entrada y salida de vehículos que se encuentren debidamente señalizados.

Documento firmado electrónicamente en el marco de la normativa vigente. Puede comprobarse su autenticidad insertando el CVE reflejado al margen en la sede electrónica corporativa expresada.

Sede electrónica <https://sede.dipu.cr.es>



- g) En los lugares reservados exclusivamente para parada de vehículos.
- h) En batería, sin señales que habiliten tal posibilidad.
- i) En línea, cuando el estacionamiento deba efectuarse en batería conforme a la señalización existente.
- j) En el arcén.
- k) En doble fila.
- l) En los lugares que vayan a ser ocupados temporalmente para otros usos o actividades y se encuentren señalizados adecuadamente al menos con 48 horas de antelación.
- m) Con carácter general, sobre las aceras, paseos y demás zonas destinadas al paso de los peatones, salvo las excepciones y demás regulaciones recogidas en los artículos siguientes del presente Capítulo.
- n) En carriles e intersecciones en sentido contrario al establecido contraviniendo el sentido normal de la circulación sin respetar la señal vertical de circulación prohibida o prohibición de entrada, si además de ello para incorporarse a la circulación su conductor debe de realizar la maniobra de marcha atrás, teniendo estas la consideración de infracciones muy graves.

2. Igualmente queda prohibido el estacionamiento en vía pública de vehículos especiales como:

- a) Los remolques o semirremolques, separados del vehículo tractor que los arrastra.
- b) Las caravanas, autocaravanas, furgonetas camperizadas o similares que pretendan ocupar una plaza de estacionamiento o utilizar como lugar habitable con cierta vocación de permanencia, entendiéndose como tal que se haya separado la caravana del vehículo tractor, o en su caso, se tenga un toldo extendido, se encuentre apoyado el vehículo en calzos de sujeción o situaciones similares.
- c) Los vehículos cuya finalidad principal sea la de servir de almacén.

Artículo 132. Estacionamiento de bicicletas y VMP.

Las bicicletas y VMP estacionarán en la vía pública respetando las condiciones establecidas en el artículo 60 y el artículo 84 respectivamente en esta ordenanza.

Artículo 133. Estacionamiento de motos en la calzada.

1. Las motocicletas y ciclomotores de dos ruedas estacionarán en los espacios reservados en la calzada para el estacionamiento de motos y ciclomotores. Estos se señalizarán principalmente con marcas viales añadiendo periódicamente el pictograma de moto igual al que figura en la señal R-104 del catálogo de señales del Reglamento General de Circulación.

En ningún caso podrán hacer uso de estos espacios reservados para establecer su base las motocicletas o ciclomotores, bien de flotas privadas o individuales, destinadas al reparto de mercancías o productos, cuya regulación y tasa para el uso del espacio público estarán determinadas en las normativas municipales correspondientes.

2. En el supuesto de que no los hubiera, siempre que esté permitido el estacionamiento de automóviles en la calzada, podrán estacionar junto a la acera en forma oblicua a la misma y ocupando un máximo de 2 m, de forma que no se impida el acceso a otros vehículos o el paso desde la acera a la calzada.

Este derecho al estacionamiento tendrá las siguientes limitaciones:

a) Cuando se produzcan cortes de circulación por festejos, actos o cualquier otro evento, queda terminantemente prohibido estacionar dentro de la zona restringida rebasando los puntos cortados con vallas, cinta o cualquier otra señalización, incluso a pie arrastrando el vehículo, salvo que en el lugar de corte hubiese personal agente de la autoridad de servicio y éstos lo permitan expresamente.

Documento firmado electrónicamente en el marco de la normativa vigente. Puede comprobarse su autenticidad insertando el CVE reflejado al margen en la sede electrónica corporativa expresada.

Sede electrónica <https://sede.dipu.cr.es>



b) Los estacionamientos de motocicletas y ciclomotores de más de dos ruedas se regirán por las normas generales de estacionamiento.

c) Queda prohibido estacionar en las calles peatonales salvo señalización expresa que lo autorice. En este sentido el Ayuntamiento podrá señalizar plazas de estacionamiento en calles peatonales para motocicletas compatibles con el resto de usos de la calle, de forma ordenada y dispuestas sobre el pavimento.

3. En ningún caso se permitirá a los ciclomotores y motocicletas estacionar en aparcamientos específicos para bicicletas o sobre los carriles bici.

Artículo 134. Estacionamiento de motos y ciclomotores de dos ruedas en espacios peatonales.

1. Como criterio general, el aparcamiento libre de motos y ciclomotores sobre las aceras y otros espacios peatonales no está autorizado, pero podrá habilitarse o permitirse cuando las circunstancias así lo requieran.

2. Se podrán señalizar aparcamientos para motos y ciclomotores de dos ruedas en las aceras, que deberán utilizarse sin salirse del perímetro acotado.

3. El Ayuntamiento habilitará progresivamente, mediante planes por distritos, un número adecuado de plazas de estacionamiento para motos y ciclomotores, en la calzada y en aparcamientos públicos. Una vez implantado el plan en un distrito no estará autorizado en él estacionar motos y ciclomotores en aceras y espacios peatonales, salvo en los lugares expresamente señalizados y delimitados por marcas viales. Los distritos con planes implantados quedarán recogidos y representados gráficamente en el Anexo V de la presente Ordenanza. A su implantación se le dará difusión a través de los medios municipales disponibles.

4. En tanto se elaboran estos planes, en los distritos no recogidos en el Anexo V no será efectivo el criterio general establecido en los puntos 1 y 2 de este artículo, y se permitirá el estacionamiento de motos y ciclomotores de dos ruedas en las aceras en las siguientes condiciones:

a) En ningún caso estará permitido estacionar en las aceras de anchura inferior a 3 m.

b) En las aceras de más de 3 m de ancho e inferior a 6 m en las que no está expresamente prohibido:

- Paralelamente al bordillo, lo más próximo posible al mismo, a una distancia mínima de 0,50 m, y siempre a más de 3 m de los límites de un paso peatonal o de una parada de transporte público y a más de 1 m de un carril bici.

- En zonas señalizadas entre los alcorques, siempre y cuando el anclaje del vehículo no se realice en los árboles u otros elementos vegetales o de mobiliario urbano.

c) En las aceras que tengan una anchura de más de 6 m en las que no está expresamente prohibido, podrán estacionarse en semibatería, exclusivamente junto al bordillo, siempre a más de 3 m de los límites de un paso peatonal, de un carril bici sobre acera o de una parada de transporte público.

En todos estos casos, deberán cumplir con las siguientes condiciones:

a) Solo estará permitido estacionar cuando no existan plazas de estacionamiento para hacerlo en calzada, ocupadas o no, a una distancia menor de 50 m y en ningún caso si está expresamente prohibido mediante señalización.

b) No está permitido estacionar si existe una reserva de carga y descarga en la calzada, para garantizar el acceso adecuado a esta.

c) El acceso a las aceras en las que esté permitido el estacionamiento de motocicletas y ciclomotores de dos ruedas, se realizará con el motor apagado, nunca con el motor en marcha. Circular en

Documento firmado electrónicamente en el marco de la normativa vigente. Puede comprobarse su autenticidad insertando el CVE reflejado al margen en la sede electrónica corporativa expresada.

Sede electrónica <https://sede.dipu.cr.es>



moto por las aceras está totalmente prohibido. La salida de las mismas se realizará también con el motor apagado y solo se podrá poner en marcha una vez se esté sobre la calzada.

d) No está permitido obstruir o dificultar el paso de peatones ni estacionar sobre el pavimento podotáctil.

e) Está prohibido el estacionamiento junto a las fachadas, y en ningún caso se obstruirán puertas, ventanas, escaparates o espacios similares.

f) Está prohibido encadenar o amarrar mediante dispositivos de seguridad el vehículo a farolas, árboles o cualquier otro elemento ornamental o mobiliario urbano que no sea el expresamente colocado para ese fin.

g) La señalización de estacionamiento prohibido por la celebración de mercados extraordinarios afectará también a las motos y ciclomotores aparcados en las aceras de esas calles.

5. En ningún caso podrán hacer uso de estas excepciones para establecer su base las motocicletas o ciclomotores, bien de flotas privadas o individuales, destinadas al reparto de mercancías o productos, cuya regulación y tasa para el uso del espacio público estarán determinadas en las normativas municipales correspondientes.

Artículo 135. Estacionamiento de vehículos para su venta o alquiler.

1. Se prohíbe estacionar vehículos en la vía pública, tanto en la calzada como sobre las aceras, para su venta, alquiler o cualquier otro negocio jurídico, así como su publicidad, al entorpecer con ello las condiciones de uso apropiado para el libre estacionamiento del resto de personas usuarias. No se entienden como tales actividades las que hayan obtenido la correspondiente autorización temporal. (Artículos 89 y 108 de la Ordenanza).

2. Cuando no conste fehacientemente que el objeto del estacionamiento es la venta o alquiler de un vehículo o cualquier otro negocio jurídico relativo al mismo, se presumirá que un vehículo infringe lo dispuesto en el apartado anterior cuando permanezca con las condiciones anteriormente descritas más de 72 horas estacionado en el mismo lugar, aunque se trate de una plaza de aparcamiento regular en la calzada, procediéndose a la inmovilización y, en su caso, a la retirada del vehículo estacionado en la vía pública.

3. Los gastos de inmovilización, retirada y depósito de vehículos, serán a cargo de la persona titular del vehículo.

Artículo 136. Alteración provisional de las condiciones de aparcamientos.

1. Cuando se realicen operaciones de limpieza, conservación, obras públicas u otros acontecimientos especiales en las vías de la ciudad, en las que sea necesario alterar temporalmente el estacionamiento, el personal empleado o funcionario municipal, procederán a señalar la zona con 48 horas de antelación al momento en que la zona afectada tenga que quedar despejada de vehículos o se inicien las operaciones de desplazamiento de los mismos por el servicio de grúa.

2. En los casos de urgente necesidad se podrá proceder a la retirada inmediata de los vehículos.

3. Los vehículos que sean desplazados de acuerdo con lo previsto en el presente artículo, lo serán a los lugares que se crean convenientes, procurando que sea a la zona más próxima, sin gasto alguno para sus titulares o quienes los conduzcan. El personal funcionario actuante, sin perjuicio de los demás trámites a que haya lugar, colocarán sobre el lugar que ocupaba el vehículo el correspondiente aviso para la persona conductora, en el que se indicará el paradero exacto del vehículo desplazado.

4. Las actuaciones descritas en los párrafos anteriores son de aplicación a aquellos vehículos que estuvieren estacionados de forma reglamentaria. En caso contrario, se actuará de acuerdo con los procedimientos ordinarios de retirada de vehículos con denuncia y pago de tasas.

Documento firmado electrónicamente en el marco de la normativa vigente. Puede comprobarse su autenticidad insertando el CVE reflejado al margen en la sede electrónica corporativa expresada.

Sede electrónica <https://sede.dipucl.es>



5. Los vehículos que hubiesen llegado con posterioridad a la colocación de las placas de prohibición serán retirados por la grúa al depósito municipal, corriendo las personas propietarias o conductoras con los gastos correspondientes, de acuerdo con la Ordenanza fiscal. Previamente a la colocación de las señales de prohibición, en las que deberá constar la hora de inicio de la misma, el personal funcionario de la policía local anotará el listado de matrículas de los vehículos que se encuentren estacionados en el lugar afectado por la prohibición.

Artículo 137. Reserva de aparcamientos.

1. Reservas para instituciones o autoridades.

Con carácter general, se podrán reservar plazas de estacionamiento en la calzada, para vehículos destinados a autoridades o al funcionamiento de instituciones públicas, en cada caso adscritos a un organismo público, siempre que el edificio o inmueble en el que esté instalado o vaya a instalarse dicho organismo cuente con las licencias correspondientes para ello y no disponga de plazas de aparcamiento.

2. Reservas para centros sanitarios o asistenciales.

Se podrán habilitar en la calzada espacios que faciliten, ante los centros sanitarios o asistenciales, la parada y el estacionamiento de los vehículos, del propio centro o ajenos al mismo, destinados al transporte de pacientes, sin que puedan ser utilizados por vehículos privados del personal al servicio de tales entidades o de personas que acuden a dicho centro. Las solicitudes de estas reservas las deberán realizar los y las titulares de las actividades sanitarias o asistenciales.

3. Reservas para establecimientos hoteleros.

Se podrán habilitar espacios en la calzada que faciliten, ante los establecimientos hoteleros, la parada y el estacionamiento de vehículos por el tiempo indispensable para las operaciones de subida y bajada de huéspedes y carga y descarga de equipajes, sin que en ningún caso puedan utilizarse por vehículos privados del personal al servicio de tales establecimientos. Las solicitudes de estas reservas las deberán realizar los y las titulares de las actividades hoteleras.

4. Reservas para recintos deportivos, culturales o centros singulares.

Se podrán habilitar espacios en la calzada que faciliten, en el entorno de los grandes recintos deportivos, culturales u otros centros singulares, la parada y el estacionamiento de vehículos destinados al funcionamiento de estos, por razones de interés público para la movilidad urbana debidamente acreditadas y sin que en ningún caso puedan utilizarse por vehículos privados del personal al servicio de tales centros. Las solicitudes de estas reservas las deberán realizar los y las titulares de los recintos.

5. Dichas reservas, que estarán sujetas al pago de las tasas que determine la Ordenanza Fiscal correspondiente, se establecerán mediante autorización siempre que las circunstancias urbanísticas y de tráfico lo permitan.

CAPÍTULO III. Reserva de aparcamiento para personas con discapacidad o diversidad. Funcional que presenten movilidad reducida.

Artículo 138. Reserva de aparcamiento para personas con discapacidad o diversidad funcional.

1. El objeto de este Capítulo es la regulación del uso de plazas de aparcamiento, reservadas en vía pública para personas con discapacidad o diversidad funcional que presentan movilidad reducida, tanto de las plazas que de forma específica se identifican mediante señalización horizontal y/o vertical para tal destino, como de las plazas de aparcamiento de uso general.

2. La persona interesada deberá estar en posesión de la “tarjeta de estacionamiento para vehículos que transportan personas con discapacidad o diversidad funcional que presentan movilidad

Documento firmado electrónicamente en el marco de la normativa vigente. Puede comprobarse su autenticidad insertando el CVE reflejado al margen en la sede electrónica corporativa expresada.

Sede electrónica <https://sede.dipu.cr.es>



reducida”, y su uso deberá ser exclusivamente para el servicio de transporte para la persona titular del distintivo. El uso para un fin distinto será sancionable, de acuerdo a la legislación vigente.

3. El derecho a las plazas reservadas, o a los horarios especiales, se deberá acreditar mediante la exhibición del original de la Tarjeta correspondiente en el parabrisas del vehículo.

Artículo 139. Aparcamiento en espacios de uso general.

1. Cualquier vehículo que transporte al titular de la “tarjeta de estacionamiento para personas con movilidad reducida “podrá estacionarse en las zonas de estacionamiento regulado, en las plazas señalizadas al efecto para dichas personas usuarias, con una limitación horaria de 8 horas y sin sujeción a tasas durante dicho periodo.

2. En las diferentes modalidades de zonas de estacionamiento regulado, se podrá estacionar en las plazas de uso general señalizadas a este efecto para el resto de personas usuarias de forma gratuita.

3. En las zonas de estacionamiento libre, en las plazas señalizadas al efecto para aparcamientos de personas con discapacidad o diversidad funcional que presentan movilidad reducida, se podrá estacionar sin limitación horaria y sin sujeción a tasas.

4. Estacionar, con limitación horaria, en las calles y zonas peatonales o residenciales en las que se permita la carga y descarga y en los lugares donde esté prohibido el estacionamiento mediante señales, ateniéndose a las instrucciones de los agentes de la Policía Local.

5. Estacionar, sin limitación de horario, en los lugares reservados a Carga y Descarga.

6. No podrá hacerse uso de la Tarjeta de Estacionamiento para estacionar en los lugares donde esté prohibida la parada, en las calles reservadas a Residentes, en los carriles reservados al transporte público urbano y en general en aquellos lugares donde se obstaculice la circulación de los vehículos o los peatones.

Para hacer uso de los derechos reconocidos a la Tarjeta de Estacionamiento, deberá colocarse en el salpicadero del vehículo de forma que resulte claramente visible desde el exterior.

7. Las Tarjetas de Estacionamiento cuyo titular sea una persona física, solo podrá utilizarle cuando el titular viaje en el vehículo, bien como conductor o como ocupante.

El conductor del vehículo en que se esté haciendo uso de la Tarjeta de Estacionamiento, deberá en todo caso, cumplir las indicaciones de los agentes de tráfico.

8. El incumplimiento de las condiciones de uso, la cesión de la tarjeta a persona no titular de la misma para el uso de estacionamientos reservados o cualquier otro uso fraudulento de la misma, comprobado y constatado por los agentes de la Policía Local, mediante el levantamiento de la correspondiente acta, dará lugar a la cancelación de la tarjeta a través del pertinente expediente contradictorio, sin perjuicio de las sanciones que puedan corresponder por las infracciones cometidas.

Artículo 140. Reserva de plaza personalizada.

1. Se entiende como uso personalizado la utilización de una plaza señalizada en la calzada, destinada con exclusividad a una persona con discapacidad o diversidad funcional que presenta movilidad reducida. La reserva se destinará a un vehículo determinado. Tendrá derecho a que esté localizada en el lugar más próximo a su domicilio o puesto de trabajo, de acuerdo a las circunstancias urbanísticas y de regulación de tráfico que lo permitan.

2. Su uso será de 24 horas en el caso de cercanía al domicilio o del tiempo necesario, en el caso de cercanía al puesto de trabajo durante el plazo de vigencia de la autorización, que coincidirá con el de la “tarjeta de estacionamiento para personas con movilidad reducida”, en tanto se mantengan las condiciones que motivaron su otorgamiento y, en cualquier caso, por plazo no superior a 4 años.

Documento firmado electrónicamente en el marco de la normativa vigente. Puede comprobarse su autenticidad insertando el CVE reflejado al margen en la sede electrónica corporativa expresada.

Sede electrónica <https://sede.dipucl.es>



3. Deberá solicitarse por escrito al Ayuntamiento, por cualquiera de los medios legalmente establecidos, acreditando reunir los requisitos que se detallan en el Anexo III.7.

4. La plaza reservada se sujetará en su caso al pago de tasas, según determine la Ordenanza Fiscal y, en todo caso, le corresponderán los gastos de señalización y mantenimiento de la placa identificativa con el número de matrícula.

5. La persona titular deberá comunicar al Ayuntamiento el cambio de vehículo autorizado, así como la finalización de la vigencia de la tarjeta de aparcamiento o, la alteración de cualquiera de los requisitos que motivaron su autorización.

Artículo 141. Uso indebido de estacionamiento reservado.

1. Los usos de estacionamiento para fines distintos o por personas no autorizadas para ello, teniendo en cuenta que las personas acompañantes conductoras sólo podrán utilizar estas plazas cuando la persona titular de la tarjeta sea transportada en el vehículo y en los momentos puntuales de atención a esta, en los momentos puntuales de atención a quien sea titular de la tarjeta, constituirán infracción a la presente ordenanza y al Real Decreto Legislativo 6/2015, de 30 de octubre, por el que se aprueba el texto refundido de la Ley sobre Tráfico, Circulación de Vehículos a Motor y Seguridad Vial y demás normas que la desarrollen y serán sancionables conforme a tal normativa.

2. En el supuesto de plazas de uso personalizado, constituirá una infracción el hecho de que habiendo desaparecido las causas que motivaron su otorgamiento, la persona titular no lo comunique al Ayuntamiento y siga disfrutando de tal reserva.

CAPÍTULO IV. Estacionamiento regulado. Ámbito de aplicación.

Artículo 142. Plazas de estacionamiento regulado.

El ámbito territorial, el tipo de regulación y el horario de aplicación del estacionamiento regulado, controlado y limitado en la ciudad de Puertollano se ha estudiado y determinado de una forma global, a fin de organizar el estacionamiento en rotación, promover la actividad económica y administrativa y atender a las necesidades de estacionamiento para los residentes en los distintos puntos de la ciudad. Se establecen por tanto dos tipos de regulación:

1. Estacionamiento regulado, controlado y limitado, a dos horas como máximo, en la vía pública, denominado “zona azul” e identificado con señalización vertical mediante señal y horizontal con pintura de color azul.

2. Estacionamiento regulado y controlado para residentes, denominado “zona residente” e identificado con señalización vertical mediante señal y horizontal con pintura de color naranja.

Tanto las zonas como la distribución de las plazas reguladas, en cualquiera de sus modalidades, se podrán aumentar, modificar o suprimir temporalmente, alterar su número o ubicación por razones de nuevas ordenaciones de tráfico, ejecución de obras en la vía pública, reservas provisionales por razones de interés público, o cuando resulten incompatibles con las condiciones generales aprobadas con posterioridad o impidan su utilización actividades de mayor interés público.

Artículo 143. Zonas de la ciudad.

Para el análisis y estudio detallado de las características particulares y necesidades de determinadas zonas de la ciudad, se ha sectorizado la misma, con el objeto para poder aplicar consideraciones particulares a las regulaciones establecidas en lo referente a:

Calles de aplicación. La relación de sectores y calles aplicables a cada uno de ellos se encuentra regulada en el anexo VII de esta Ordenanza.

Documento firmado electrónicamente en el marco de la normativa vigente. Puede comprobarse su autenticidad insertando el CVE reflejado al margen en la sede electrónica corporativa expresada.

Sede electrónica <https://sede.dipucl.es>



Esta relación del anexo VII podrá ser modificada mediante acuerdo Pleno, previo dictamen de la Comisión Informativa que resulte competente. Asimismo, la utilización de dichas zonas de estacionamiento podrá ser suspendida temporalmente, por causas meteorológicas, por la realización de limpieza de calles, manifestaciones deportivas u otros motivos que así lo aconsejen previo informe favorable de Movilidad Urbana o del Coordinador de Turno de la Policía Local.

Artículo 144. Zona de residente.

Para el pago de la tasa de estacionamiento regulado y controlado en zona residente.

a) La obligación del pago de la tasa correspondiente se exigirá, por una sola vez, previamente al inicio del período anual, o su parte proporcional, y dará derecho a estacionar en cualquiera de las plazas libres dentro de su sector asignado, de los relacionados en el anexo VII, conforme a su lugar de residencia, con independencia del número de veces que estacione, y dentro del período de vigencia.

b) La entidad prestataria del servicio proveerá, en un plazo inferior a diez días desde la solicitud, de un identificador físico de residente en el que deberá constar al menos, matrícula del vehículo, sector y período de validez. Para una correcta identificación, el usuario deberá disponerlo en el parabrisas delantero del vehículo, de forma que quede claramente visible desde el exterior la matrícula, el sector y el período de validez.

c) Podrán hacer uso de la plazas destinadas al aparcamiento de residentes aquellos vehículos que tengan la consideración de vehículos de residentes, esto es, a los efectos de esta ordenanza, aquellos cuya titularidad sea de personas físicas o figuren como conductores habituales en la Dirección General de Tráfico y estén empadronadas en las zonas reguladas descritas en el anexo VII y siempre y cuando el vehículo que no supere los 6 metros de longitud o un número de 9 plazas, incluida el conductor, como máximo y por alguno de los títulos siguientes:

c.1) Por constar como titular del vehículo en la Dirección General de Tráfico. Este hecho se acreditará a través del permiso de circulación del vehículo.

c.2) Por constar como conductor habitual en la Dirección General de Tráfico de un vehículo de la empresa donde trabaja o con la que mantenga un contrato mercantil de prestación de servicios en el caso de ser autónomo. Este hecho se acreditará mediante documento expedido por la Dirección General de Tráfico y mediante un certificado de la empresa para la que se trabaja o contrato mercantil en su caso.

c.3) Por constar como conductor habitual de un vehículo del que disponga en régimen de renting, leasing o en alquiler estable, superior a tres meses, por una empresa cuyo objeto social prevea esta actividad, ya sea a su nombre o al nombre de la empresa donde trabaja o con la que mantenga un contrato mercantil de prestación de servicios en el caso de ser autónomo. Este hecho se acreditará mediante documento expedido por la Dirección General de Tráfico y mediante el contrato de renting, leasing o alquiler estable.

d) Una vez obtenida la consideración de residente, la renovación anual del mismo será mediante el correspondiente abono de la tasa. En caso de renovación la empresa prestataria del servicio podrá requerir una actualización de la documentación acreditativa de la condición de vehículo residente.

e) En todo caso, para la emisión o renovación de la tarjeta de residente el solicitante deberá encontrarse al corriente de sus obligaciones con el Ayuntamiento de Puertollano.

Artículo 145. Establecimiento de las zonas de residente.

Conforme figura en el Anexo VII, se establecen 3 zonas de residentes, en aras de facilitar la proximidad de estacionamiento de los usuarios.

Documento firmado electrónicamente en el marco de la normativa vigente. Puede comprobarse su autenticidad insertando el CVE reflejado al margen en la sede electrónica corporativa expresada.

Sede electrónica <https://sede.dipucl.es>



Las autorizaciones se emitirán en función de los domicilios facilitados, pudiendo estacionar el vehículo exclusivamente dentro de ese sector, siendo motivo de denuncia el hacerlo en otro sector distinto.

Para ello se utilizará en las autorizaciones emitidas:

- Sector 1
- Sector 2
- Sector 3

La zona naranja cuenta actualmente con un número total de 260 plazas de estacionamiento.

Artículo 146. Zona azul.

En el Anexo VII, según condiciones de contratación también, se establecen las zonas reguladas de estacionamiento marcadas como “zona azul”, resultando ser un sector único, con precio y normas unitarias.

Artículo 147. No sujeciones y vehículos autorizados.

1. Se exceptúan del pago de la tasa establecida en zona azul, los siguientes:

- a) Los vehículos estacionados en zonas reservadas para su categoría o actividad.
- b) Las motocicletas, ciclomotores, quads y bicicletas.
- c) Los vehículos de ambulancias, Cruz Roja y Protección Civil, que estén prestando servicio
- d) Camiones, furgones y vehículos mixtos cuando estén realizando operaciones de carga y descarga, exclusivamente durante la duración de la operación, en las horas establecidas mediante señal, y se cumplan las normas generales de circulación y la Ordenanza municipal de circulación.

e) Los titulares de la tarjeta de estacionamiento para personas con discapacidad y movilidad reducida. De acuerdo con lo dispuesto en el artículo 7 del Real Decreto 1056/2014, de 12 de diciembre y el 7.1. del Decreto 74/2016, de 29/11/2016 por el que se regulan las condiciones de uso de la tarjeta de estacionamiento para personas con discapacidad y movilidad reducida, tendrán derecho al estacionamiento en las zonas de aparcamiento de tiempo limitado durante el tiempo necesario, siempre y cuando exhiban de forma claramente visible el anverso de la tarjeta, su numeración y el período de validez. El vehículo estacionado podrá ser de su propiedad o cualquier otro mientras sea utilizado por el titular de la tarjeta para su desplazamiento.

f) Los vehículos auto-taxi que estén en servicio y su conductor esté presente

g) Los vehículos en servicio oficial, externamente identificados y que sean propiedad de organismos del Estado, de las Comunidades Autónomas o de la administración local, que estén destinados directa y exclusivamente a la prestación de los servicios públicos de su competencia y siempre que estén realizando tales servicios.

h) Los vehículos de las representaciones diplomáticas acreditadas en España, externamente identificados con placas de matrícula diplomática, a condición de reciprocidad.

2. Se autoriza el estacionamiento en zona de carga y descarga, zona naranja, los siguientes:

a) Los titulares de la tarjeta de estacionamiento para personas con discapacidad y movilidad reducida. De acuerdo con lo dispuesto en el artículo 7 del Real Decreto 1056/2014, de 12 de diciembre y el 7.1 del Decreto 74/2016, de 29/11/2016 por el que se regulan las condiciones de uso de la tarjeta de estacionamiento para personas con discapacidad y movilidad reducida, tendrán derecho al estacionamiento en las zonas de aparcamiento de tiempo limitado durante el tiempo necesario, siempre y cuando exhiban de forma claramente visible el anverso de la tarjeta, su numeración y el período de validez. El vehículo estacionado podrá ser de su propiedad o cualquier otro mientras sea utilizado por el titular de la tarjeta para su desplazamiento.

Documento firmado electrónicamente en el marco de la normativa vigente. Puede comprobarse su autenticidad insertando el CVE reflejado al margen en la sede electrónica corporativa expresada.

Sede electrónica <https://sede.dipu.cr.es>



b) Los camiones, furgones y vehículos mixtos cuando estén realizando operaciones de carga y descarga, según horario establecido en la señal, exclusivamente durante la duración de la operación y con un tiempo máximo de sesenta minutos.

c) Los que disponga de la autorización de la zona de residente

d) Los vehículos en servicio oficial, externamente identificados y que sean propiedad de organismos del Estado, de las Comunidades Autónomas o de la administración local, que estén destinados directa y exclusivamente a la prestación de los servicios públicos de su competencia y siempre que estén realizando tales servicios

e) Los vehículos auto-taxi que estén en servicio y su conductor esté presente

f) Los vehículos de ambulancias, Cruz Roja y Protección Civil, que estén prestando servicio

g) Los vehículos que estén autorizados en otro sector distinto al concedido, conforme figura en el anexo VII de la presente Ordenanza.

Artículo 148. Horario.

Las zonas afectadas por este servicio estarán claramente identificadas mediante señalización vertical y horizontal, al igual que los aparatos expendedores de ticket.

El servicio de ordenación y regulación del aparcamiento estará en actividad en todas las vías públicas señaladas en el artículo anterior durante los siguientes días y horas:

- En el periodo comprendido entre los días 1 de abril y 31 de octubre ambos inclusive De Lunes a Viernes de 10:00 a 14:00 horas y de 17:00 a 21:00 horas.

- Sábados de 10:00 a 14:00 horas.

- En el periodo comprendido entre los días 1 de noviembre y 31 de marzo ambos inclusive De Lunes a Viernes de 10:00 a 14:00 horas y de 16:30 a 20:30 horas

- Sábados de 10:00 a 14:00 horas.

En el aparcamiento del Mercado de Abastos el horario será todo el año de Lunes a Viernes de 10:00 a 14:00 horas y de 17:00 a 20:00 horas.

- Sábados de 10:00 a 14:00 horas

Artículo 149. Tasas.

La tasa a satisfacer por el usuario de estas zonas de aparcamiento, será en todo momento la establecida en la correspondiente Ordenanza Reguladora de la Tasa por el estacionamiento de vehículos de motor en las vías públicas.

Artículo 150. Control y denuncias.

El control y la denuncia de las infracciones respecto a este servicio, sin perjuicio de las facultades que correspondan a la Policía Local, se efectuará por los controladores afectos al mismo, quienes deberán ir debidamente uniformados y acreditados por la entidad mercantil concesionaria del servicio.

Esta facultad será reconocida al personal que el concesionario dedique a esta actividad. La misión de estos controladores será la de informar al usuario del funcionamiento de este servicio y la de denunciar las transgresiones observadas en el desarrollo del mismo, a los efectos sancionadores o de otro tipo que legalmente procedan.

Se habilita expresamente al personal destinado a la vigilancia de la zona de estacionamiento controlada a denunciar las infracciones que se cometan contra la Ordenanza de Movilidad en lo referido a las limitaciones en la duración del estacionamiento.

Esta habilitación implica que, la formulación de denuncias por estas personas (siempre que vayan revestidas de las formalidades legales) conllevan la autoridad de un agente habilitado y por consi-



guiente la presunción de veracidad de los hechos reflejados en la denuncia que formulen por escrito ante el Sr. Alcalde, sin perjuicio del deber de aquellos de aportar todos los elementos probatorios que sean posibles sobre el hecho denunciado, tales como un documento fotográfico de la infracción denunciada.

Artículo 151. Infracciones.

Constituyen infracción durante el horario de actividad de la limitación del estacionamiento, considerándose como estacionamiento en lugar prohibido:

- A. Carecer de ticket correspondiente a la tasa establecida o no colocarlo en lugar visible.
- B. Rebasar el tiempo de estacionamiento indicado en el ticket.
- C. Estacionar fuera del perímetro señalado en la calzada como plaza de estacionamiento.
- D. Permanecer estacionado durante más de dos horas en zona regulada en una misma calle.
- E. Estacionar en calle de Residente sin tener expuesto el distintivo que le acredite o que teniendo el distintivo estacione en zona de residente distinta de la que tenga asignada.
- F. No coincidir la matrícula del vehículo con la impresa en la Tarjeta de Residente en zona azul.
- G. Usar una Tarjeta de Residente o ticket de expendedor falsificado o manipulado.

Al no ser el ticket de estacionamiento un documento expedido nominativamente a favor de vehículo concreto y determinado, éste deberá colocarse en la parte interior del parabrisas de forma que resulte visible desde el exterior, con el objeto de permitir su observación y comprobación por parte de los Controladores del servicio o de los agentes de la autoridad, de tal modo que si no se hiciera así, se entenderá que el vehículo carece del mismo, salvo que se utilicen las aplicaciones establecidas para tal fin. En este caso la empresa concesionaria comprobará, mediante los medios telemáticos si está al corriente de pago.

Todos los estacionamientos efectuados en infracción serán sancionados con multa de 70 euros y tendrán la consideración de Leves.

Las sanciones correspondientes a las infracciones contempladas en los apartados A y B podrán anularse con prepagado de la denuncia, siempre que:

No se supere como máximo en una hora la hora de la denuncia, previo pago de la tasa indicada en la correspondiente Ordenanza Fiscal.

Se introduzca el ticket de anulación junto con la denuncia en el buzón de anulación de denuncia del expendedor, recortando previamente la parte punteada del ticket que servirá como justificante de la anulación.

Se anule por medio telemáticos.

Artículo 152. Retirada del vehículo.

Se procederá a la retirada del vehículo de la vía pública y su traslado al Depósito Municipal, cuando sea denunciada por la Policía Local o por los agentes de movilidad alguna de las infracciones indicadas en los apartados A y B, por considerar que causa graves perturbaciones al funcionamiento de este servicio público, determinando que por la autoridad municipal se procederá a recuperar la libre disponibilidad del espacio público indebidamente ocupado.

La prestación del servicio de retirada de la vía pública, así como la estancia del mismo en el depósito municipal de vehículos, devengará las tasas correspondientes previstas en la Ordenanza Fiscal, a cuyo efecto, estas deberán ser satisfechas antes de la devolución del vehículo.

TÍTULO XI. VADOS, GRÚAS Y MUDANZAS.

CAPÍTULO I. Regulación de los vados.

Documento firmado electrónicamente en el marco de la normativa vigente. Puede comprobarse su autenticidad insertando el CVE reflejado al margen en la sede electrónica corporativa expresada.

Sede electrónica <https://sede.dipucl.es>



Artículo 153. Definiciones.

1. Se entiende por vado el aprovechamiento común especial de las aceras y de otros espacios públicos, para posibilitar el acceso de vehículos a todo tipo de inmuebles, y supone un uso intensivo sobre el que corresponde a todos los ciudadanos respecto de tales bienes, que precisará de licencia. La licencia de vado lleva aparejada la prohibición de estacionamiento de vehículos en toda la zona de acceso, incluido el estacionamiento del vehículo o los vehículos del titular de la licencia, durante el horario establecido en la placa de vado.

2. El uso intensivo que este derecho comporta puede entrañar, o no, modificación de la estructura de la acera para facilitar el tránsito a las fincas o inmuebles.

3. Se entiende por rebaje de bordillo la modificación de las aceras y bordillos de las vías públicas para facilitar el acceso de los vehículos a los inmuebles o fincas urbanas.

4. Tendrán preferencia de paso los usuarios generales de los espacios públicos afectados frente a los vehículos que acceden a los inmuebles.

Artículo 154. Naturaleza jurídica de la licencia.

1. La licencia para vado se otorgará por periodo anual y renovación tácita por periodos iguales, ajustada a la naturaleza del dominio, a los actos de su afectación y apertura al uso público, a las disposiciones legales de aplicación, normas contenidas en el Plan general de Ordenación Urbana de Puertollano y en el presente Capítulo, y ha de entenderse concedida a precario, revocable por razones de interés público, sin derecho a indemnización, dejando a salvo el derecho a la propiedad y sin perjuicios a terceros.

2. La licencia no crea derecho subjetivo a la persona titular, por tanto, deberá suprimir, a su costa, el vado y reponer la acera y el bordillo, cuando sea requerido por el Ayuntamiento de Puertollano.

3. La licencia de vado es transmisible, previa autorización municipal.

4. La licencia amparará exclusivamente la concesión de un único vado.

Artículo 155. Ejecución e inspección de las obras. Longitud de acceso.

Las obras de modificación de la estructura de la acera y del bordillo en una vía pública que estén única y exclusivamente vinculadas a la concesión o supresión de una licencia de vado, se realizarán conforme a un proyecto redactado por técnico titulado con competencias para ello, según las disposiciones legales de aplicación, e identificando la pertinencia de la realización de la obra en función de la importancia de la demanda peatonal frente a la vehicular.

Las obras, en cuanto a geometría y materiales, deberán ajustarse a lo establecido en la Ordenanza Municipal de elementos constructivos para obras de urbanización del Ayuntamiento de Puertollano, y será informado por los Servicios Técnicos de la Unidad de Movilidad y Tráfico, procediéndose a continuación a resolver sobre la concesión o denegación de la Licencia de Vado.

En la resolución de otorgamiento de la licencia se fijarán las condiciones oportunas de ejecución de las obras. No obstante, no podrá ejercerse el derecho de vado hasta que no se haya dado cumplimiento a las condiciones establecidas en la resolución del otorgamiento, momento en el que podrá colocarse la placa proporcionada.

Así mismo, se establece la obligatoriedad de prestar fianza, por importe de 120 euros, cuyo objeto es garantizar que la ejecución de las obras se realice de conformidad con las condiciones impuestas en la licencia.

Documento firmado electrónicamente en el marco de la normativa vigente. Puede comprobarse su autenticidad insertando el CVE reflejado al margen en la sede electrónica corporativa expresada.

Sede electrónica <https://sede.dipucl.es>



La devolución de la fianza será solicitada por el interesado una vez finalizadas las obras, procediéndose posteriormente a realizar la correspondiente inspección y emisión de informe por los servicios técnicos de la Unidad de Movilidad y Tráfico al respecto. En caso de conformidad se devolverá la misma.

Los accesos para el paso de vehículos tendrán una longitud máxima de 5 metros. En ningún caso será superior a la anchura del acceso al inmueble correspondiente. En los polígonos industriales el vado deberá tener una longitud máxima de 10 metros y mínima de 8,5 metros.

Excepcionalmente podrán concederse otros supuestos, debidamente justificados.

Artículo 156. Solicitud de vado. Órgano competente.

1. Para tramitar la autorización de un vado, se precisa que el local para el que se solicite el acceso de vehículos reúna, con carácter previo y preceptivo, los requisitos legales para la función determinada que se realiza en el mismo, y presentar los documentos correspondientes señalados en el Anexo III.4 de esta Ordenanza.

2. El procedimiento se incoará de oficio o a instancia de parte.

a) De oficio, los servicios municipales que gestionen los expedientes en cuyo proyecto se incluya vado, comunicarán al servicio gestor de expedientes de vado el otorgamiento de los indicados títulos habilitantes, con indicación de los siguientes datos:

- Titular.
- D.N.I. o N.I.F.
- Domicilio.
- Emplazamiento con identificación del inmueble al que pertenece y los accesos.
- Referencia catastral.
- Ancho de cada uno de los accesos.
- Número de plazas y destino de las mismas.

Dicha comunicación motivará el alta del vado, su incorporación al fichero correspondiente y la comunicación a la persona interesada del número de identificación que le corresponde y demás condiciones del vado, lo que implicará, desde ese momento, el nacimiento de derechos y obligaciones derivados de esta Ordenanza, de la Fiscal correspondiente y demás normas legales de aplicación.

b) A instancia de parte, las personas interesadas en la obtención de vado deberán aportar, declarar o justificar la existencia, según los casos, de la documentación preceptiva indicada en el Anexo III.4 de esta Ordenanza.

3. Los gastos que ocasione la señalización del vado, así como las obras necesarias en la vía pública para su habilitación, serán a expensas de la parte solicitante o peticionaria. En caso de necesitar la desafección de algún ejemplar arbóreo, se deberá solicitar este hecho al Servicio de Jardinería, el cual será el competente para tramitar esta desafección.

4. Los desperfectos ocasionados en las aceras, con motivo del uso especial que comporta la entrada y salida de vehículos con ocasión del vado concedido, serán responsabilidad de las personas titulares, las cuales vendrán obligadas a su reparación.

5. La Junta de Gobierno Local u órgano en quien delegue, según artículo 127 Ley 7/1985, de 2 de abril, reguladora de las Bases del Régimen Local, tiene la competencia para otorgar las licencias de vados.

Artículo 157. Clases de vados.

Los vados podrán concederse para reserva de uso permanente u horario.

Documento firmado electrónicamente en el marco de la normativa vigente. Puede comprobarse su autenticidad insertando el CVE reflejado al margen en la sede electrónica corporativa expresada.

Sede electrónica <https://sede.dipu.cr.es>



1.- Vados de uso permanente:

El vado permanente permitirá el paso de vehículos durante las 24 horas del día, prohibiéndose automáticamente en la calzada y a lo largo del mismo el estacionamiento de vehículos.

Se podrán conceder vados de uso permanente en los siguientes supuestos:

1.1. Inmuebles, locales, garajes, recintos o propiedades destinados en exclusiva a guardería de vehículos de comunidades de vecinos y particulares.

1.2. Inmuebles, recintos o locales destinados a servicios 24 horas debidamente justificados.

1.3. Inmuebles, naves industriales, recintos o locales en cuyo interior se realicen actividades de carácter continuo o que estén vinculadas a las mismas como depósito almacén o de fabricación.

1.4. Edificios, recintos o locales donde se desarrollen actividades o se presten servicios, cuyo titular sea una Administración Pública, así como los depósitos o almacenes vinculados a aquéllas.

1.5. Recintos vallados anexos a una actividad y destinada al estacionamiento de vehículos en su superficie.

Para la obtención de vado de uso permanente se deberán cumplir los siguientes requisitos:

1. Disponer de la licencia municipal correspondiente (licencia de primera ocupación, licencia de primera utilización, comunicación de inicio de actividad, etc).

2. Estar dado de alta en el impuesto de Actividades Económicas, cuando se trate de los supuestos contemplados en los puntos 3 y 5 del aparato anterior.

3. Estar al corriente en el pago de los tributos y sanciones municipales.

4. Que el inmueble o local tenga una superficie mínima de 100 m cuadrados, que se disponga de una superficie libre de 25 m cuadrados por vehículo, incluida zona de accesos interiores y que al menos se pueda albergar simultáneamente cuatro turismos o furgonetas o dos camiones o un camión y dos turismos.

5. Proyecto redactado técnico titulado con competencias para ello, según lo establecido en las disposiciones legales de aplicación. En el que se hará constar:

- Cumplimiento de las condiciones de uso de garaje/aparcamiento previstas en el Plan de General Ordenación Urbana de Puertollano vigente.

- Extintores de eficacia mínima 21A-113B conforme al Documento Básico de Seguridad contra incendios del Código Técnico de la Edificación.

- Planos de planta, alzado y sección transversal del local, a escala 1:50 o 1:100, perfectamente acotados, y de situación con dimensiones del local y de accesos.

- Presupuesto.

2.- Vados horarios:

El vado horario permitirá el paso de vehículos durante catorce horas, de 8 a 22 horas, de lunes a viernes y los sábados de 8 a 14 horas. Durante el resto de franjas horarias, así como los domingos y días festivos completos, se permite el estacionamiento para cualquier vehículo, si existiese aparcamiento.

Se entenderá por laborable el periodo de lunes a viernes, de 8 a 22 horas, y sábado, de 8 a 14 horas. La concesión de vado horario los sábados por la tarde y días festivos, lo será excepcionalmente en los casos en que estén justificados por la realización de la actividad comercial o industrial en esos días.

Se podrán conceder vados de uso horario en los siguientes supuestos:

a. Lonjas, mercados o recintos o locales en cuyo interior se realice una actividad comercial.

b. Locales cerrados al público destinados exclusivamente a almacén o depósito de artículos o productos objeto del comercio, que sirvan para surtido de éste o distribución.

Documento firmado electrónicamente en el marco de la normativa vigente. Puede comprobarse su autenticidad insertando el CVE reflejado al margen en la sede electrónica corporativa expresada.

Sede electrónica <https://sede.dipu.cr.es>



c. Locales cerrados al público destinados o depósito de productos agrícolas o aperos de labranza. Para la obtención de vado de uso horario se deberán cumplir los siguientes requisitos:

1. Disponer de la licencia municipal correspondiente (licencia de primera utilización, comunicación de inicio de actividad, etc).

2. Estar dado de alta en el impuesto de Actividades Económicas de actividad comercial o industrial, excepto para depósito o almacén de productos, aperos o maquinaria agrícola.

3. Estar al corriente en el pago de los tributos y sanciones municipales.

4. Proyecto redactado técnico titulado con competencias para ello, según lo establecido en las disposiciones legales de aplicación. En el que se hará constar:

- Extintores de eficacia mínima 21A-113B conforme al Documento Básico de Seguridad contra incendios del Código Técnico de la Edificación.

- Se dispondrá de una superficie libre de 25 m cuadrados por vehículo.

- Planos de planta, alzado y sección transversal del local, a escala 1:50 o 1:100, perfectamente acotados, y de situación con dimensiones del local y de accesos.

- Presupuesto.

3. Vado horario y permanente unifamiliar:

Los vados horario y permanente afectos a una vivienda unifamiliar permitirán el paso de vehículos durante 8 y 24 horas, respectivamente, de lunes a domingo, conforme solicite el peticionario.

Supuestos:

1. Inmuebles o locales con superficie inferior a 100 m cuadrados, anexas a viviendas unifamiliares, destinados exclusivamente a guardería de vehículos.

Requisitos:

1. Disponer de la licencia municipal correspondiente (licencia de primera ocupación).

2. Impuesto de bienes inmuebles al corriente de pago.

3. Estar al corriente en el pago de los tributos y sanciones municipales

4. Que el inmueble o local tenga una superficie menor de 100 m cuadrados.

5. Proyecto redactado técnico titulado con competencias para ello, según lo establecido en las disposiciones legales de aplicación. En el que se hará constar:

- Extintor de eficacia mínima 21A-113B conforme al Documento Básico de Seguridad contra incendios del Código técnico de la Edificación.

- Planos de planta, alzado y sección transversal del local, a escala 1:50 o 1:100, perfectamente acotados, y de situación con dimensiones del local y de accesos.

- Presupuesto.

4.- En los casos no previstos en supuestos anteriores, podrán otorgarse vados de uso permanente u horario, previa solicitud del interesado, visto el informe técnico, atendiendo a la actividad desarrollada, la necesidad planteada, su emplazamiento y la excepcionalidad del caso. El otorgamiento será facultad de la Junta de gobierno Local u órgano en quien delegue, según artículo 127 de la Ley 7/1985, de 2 de abril, reguladora de las Bases del Régimen Local.

Artículo 158.- Identificación de la licencia de vado.

Las características de la licencia de vado (número, clase, horarios, etc.) se consignarán por el Ayuntamiento de Puertollano en la placa identificativa oficial y que se deberá colocar en un lugar visible desde la vía pública, en el sentido de la marcha.

Documento firmado electrónicamente en el marco de la normativa vigente. Puede comprobarse su autenticidad insertando el CVE reflejado al margen en la sede electrónica corporativa expresada.

Sede electrónica <https://sede.dipucl.es>



Caducada o revocada la licencia o modificada en su caso, la placa identificativa revertirá al Ayuntamiento de Puertollano.

Artículo 159.- Señalización.

Las licencias de vado deberán contar con señalización vertical y horizontal, en los siguientes términos:

a) Señalización vertical: instalación en la puerta, fachada o construcción de un disco de prohibición de estacionamiento ajustado al modelo oficial que será facilitado por el Ayuntamiento de Puertollano, previo abono de las tasas correspondientes en el que constarán:

- El número de identificación del vado otorgado por el Ayuntamiento de Puertollano.
- La denominación del vado: permanente, horario y horario o permanente unifamiliar.
- Los horarios o las horas de la licencia.
- Otros datos que estime el Ayuntamiento de Puertollano.

b) Señalización horizontal: Consistente en una línea longitudinal amarilla, de 15 cm. de anchura, en el bordillo o en la calzada, continua para vado permanente, discontinua para vados horarios. En general, la longitud de la misma comprenderá la longitud del vado.

Los gastos que ocasione la señalización serán de cuenta del solicitante.

Artículo 160.- Revocación.

Las licencias podrán ser revocadas por el órgano que las otorgó, en los siguientes casos:

- Por haber desaparecido las causas o circunstancia que dieron lugar a la concesión de licencia de vado.

- Por causas motivadas relativas al tráfico o circunstancias de la vía pública.
- Por incumplimiento, en cualquier momento, de las condiciones establecidas en la licencia.

Artículo 161.- Estacionamiento.

Durante las horas de vigencia de los vados queda totalmente prohibido el estacionamiento frente a los mismos, incluso si se trata de vehículos del titular de la licencia.

Artículo 162.- Prohibiciones.

Queda expresamente prohibido:

a) La colocación de dispositivos fijos o móviles en vías o espacios de uso público que puedan servir para facilitar el acceso, o impida el mismo, a través de la acera, de vehículos de cualquier clase a los inmuebles y propiedades afectadas por el vado.

b) Toda clase de pinturas, rótulos, señales o sugerencias de cualquier tipo que, sin responder a una licencia de vado, traten de sustituir o conducir a error sobre la misma.

c) El estacionamiento de vehículos en desuso u otros objetos que sean colocados frente a locales, garajes o sus inmediaciones con el fin de reservar un espacio para acceder a aquellos.

Artículo 163.- Modificación de las condiciones de la Licencia de vado.

Toda modificación del vado requerirá autorización municipal, debiéndose seguir el mismo procedimiento que para la licencia original.

Artículo 164.- Obligaciones del titular de la Licencia de vado.

El titular del vado está obligado a:

- 1) Conservar en buen estado el pavimento y la placa identificativa.
- 2) Conservar en condiciones de correcta identificación o reconocimiento la señalización horizontal y vertical.
- 3) Renovar el pavimento, comprendido en toda anchura y longitud del vado, cuando sea requerido por el Ayuntamiento de Puertollano.

Documento firmado electrónicamente en el marco de la normativa vigente. Puede comprobarse su autenticidad insertando el CVE reflejado al margen en la sede electrónica corporativa expresada.

Sede electrónica <https://sede.dipucl.es>



4) Rehacer la acera y el bordillo a su estado originario cuando la licencia de vado se extinga, cese su vigencia o sea revocada, devolviendo la placa identificativa. Requerido el titular formalmente, si no lo hiciera por su cuenta en el plazo expresamente indicado en la comunicación, el Ayuntamiento podrá, a costa del titular, reponer la acera a su estado original.

Artículo 165. Baja de vado.

1. En concordancia con la Ordenanza fiscal correspondiente, cuando se pretenda la anulación de la autorización de vado que se venía disfrutando, por dejar de usar el local como aparcamiento, salvo que se trate de reserva obligatoria de plazas, o por cualquier otra causa que implique la pérdida de eficacia de la autorización obtenida, se deberá retirar por su titular toda señalización indicativa de la existencia de vado con carácter previo a la baja en el Registro Municipal de Vados, extremo que deberá comunicarse al Ayuntamiento, que tras la comprobación oportuna por los servicios municipales, procederá a darlo de baja.

2. En caso de haberse procedido en su momento al rebaje del bordillo o de parte de la acera se deberá dejar este en su estado original. Para ello la persona interesada comunicará al servicio responsable del mantenimiento de aceras la baja del vado a los efectos de incoar, en su caso, el correspondiente expediente. Su inobservancia podrá dar lugar a la ejecución subsidiaria por la Administración, corriendo los gastos que ello ocasione con cargo a quien tenga la obligación o a la imposición de multas coercitivas.

3. La anulación de la autorización de vado podrá cursarse de oficio por la propia Administración, con retirada en su caso de los elementos subsistentes e identificativos del vado, previo expediente, cuando se tenga constancia del cese de la actividad o desaparición del local objeto del vado y/o la titular sea desconocida o haya fallecido y en cualquiera de los supuestos previstos en este Capítulo.

4. En caso de que no se utilice el vado para acceder vehículos dentro del local, sea por no disponer de rebaje de acera como por impedimentos físicos dentro del local que impidan las labores de carga y descarga dentro del mismo, circunstancia que se haya podido comprobar por inspecciones realizadas como por otro tipo de pruebas documentales, o bien, se esté utilizando el mismo como una reserva de aparcamiento, se procederá a tramitar el correspondiente procedimiento de oficio para su anulación.

5. Dado el carácter de precario de la utilización de los vados, los servicios responsables de recaudación comunicarán los impagos (durante cuatro años) de las correspondientes tasas por entrada de vehículos para proceder, salvo que se trate de reserva obligatoria, a la anulación de los vados con retirada de señalización.

6. El Ayuntamiento podrá realizar las comprobaciones e inspecciones que considere oportunas por medio de sus agentes. La resistencia o negativa a permitir las, se considerará desobediencia a la autoridad con las consecuencias legales previstas y traerá consigo la anulación de la autorización.

CAPÍTULO II. Grúas.

Artículo 166. Trabajo de grúas.

1. Las ocupaciones de la vía pública por grúas sobre camión o similar serán en principio autorizables, por causa justificada, durante el tiempo establecido, y siempre que se adopten las necesarias medidas de seguridad para evitar perjuicio a las personas, los edificios, las infraestructuras, la actividad económica y la fluidez de la circulación.

2. En las solicitudes que se formulen deberá hacerse constar los requisitos señalados en esta ordenanza. (Anexo III.5)

Documento firmado electrónicamente en el marco de la normativa vigente. Puede comprobarse su autenticidad insertando el CVE reflejado al margen en la sede electrónica corporativa expresada.

Sede electrónica <https://sede.dipucl.es>



Artículo 167.- Condicionantes para la concesión de la autorización.

Informada la solicitud por los servicios técnicos, se otorgará, si procede, la autorización municipal, que quedará condicionada, en todo caso, a las siguientes obligaciones de la persona solicitante:

a) La señalización adecuada del obstáculo en la vía pública, así como de los desvíos de vehículos y peatones a que diere lugar.

b) La adopción de cuantas medidas de seguridad y precauciones sean necesarias para salvaguardar la integridad física de las personas y cosas durante la realización del servicio, siendo la persona titular de la autorización responsable de los daños que en este sentido pudieran producirse.

c) La responsabilidad de los posibles daños a los pavimentos, bordillos, elementos emergentes y de mobiliario urbano e infraestructuras en el subsuelo, que pudieran ocasionarse por la actividad a desarrollar en la vía pública, siendo de su cuenta la subsanación de dichas deficiencias. En caso de inobservancia de esta obligación, será la Administración quien procederá a la subsanación de los daños producidos, corriendo todos los gastos por parte de la persona titular de la autorización, sin perjuicio de la sanción que le corresponda por la legislación vigente.

d) Adoptar previamente a la realización de los trabajos y, en especial cuando se trate de grúas cuyo peso máximo en carga superen las 32 t, cuantas medidas sean oportunas para garantizar una adecuada transmisibilidad de cargas al terreno. En los casos en que la persona solicitante apreciara la existencia de infraestructuras en el subsuelo que pudieran ser dañadas por el peso de la grúa, deberá evitar que los apoyos de la misma descansen sobre dichas instalaciones, desplazándose lo suficiente los apoyos, para evitar la transmisibilidad directa de las cargas.

CAPÍTULO III. Mudanzas.

Artículo 168. Consideraciones generales.

1. A los efectos establecidos en la presente Ordenanza, tendrán la consideración de mudanzas las operaciones descritas en el artículo 71 de la Ley 15/2009, de 11 de noviembre, del Contrato de Transporte Terrestre de Mercancías.

2. Entendiéndose igualmente por mudanza, el traslado o acarreo en el término municipal de Puertollano de muebles y demás enseres domésticos, así como de material de oficina (mobiliario, documentos, etc.), siempre que ello requiera el uso de vehículos de peso máximo autorizado superior a 3,5 t o, cuando siendo inferior, siempre que se haga necesario el empleo de medios mecánicos externos para la carga y descarga, como poleas manuales o mecánicas, o conlleve operaciones complementarias al traslado.

3. Será necesaria la obtención de autorización municipal, cuando la realización de las operaciones de carga y descarga se efectúen desde el dominio público. Esta quedará sujeta a la obtención de las autorizaciones a las que se refiere en la presente Ordenanza, la prestación del servicio de mudanza que requiera ocupar la vía pública en los siguientes casos:

a) Cuando se realice con vehículos cuya masa máxima autorizada (MMA) supere los 3.500 kg.

b) Cuando se realice con vehículos monta-muebles, trampillas elevadoras o similares según sus fichas técnicas.

c) Cuando se realice con vehículos cuya MMA sea igual o inferior a 3.500 kg y lleven acoplado enganche para remolque monta-muebles, o porten en su interior los monta-muebles o aparatos similares.

4. Quedan excluidos de la presente regulación los traslados referidos en el párrafo anterior que se realicen con vehículos cuyo masa máxima autorizada (tara más carga) no exceda de 3.500 kg y no necesiten de medios mecánicos externos para la carga, ni operaciones complementarias de nuevo tras-

Documento firmado electrónicamente en el marco de la normativa vigente. Puede comprobarse su autenticidad insertando el CVE reflejado al margen en la sede electrónica corporativa expresada.

Sede electrónica <https://sede.dipu.cr.es>



lado, que se regirán por las reglas generales de estacionamiento previstas en la presente Ordenanza y por las relativas a las autorizaciones de ocupación de la vía pública y señalización establecidas en la misma.

5. Sin perjuicio de lo establecido con carácter general para las ocupaciones de las vías públicas con vehículos, en la presente Ordenanza, las ocupaciones para la realización de mudanzas tienen por objeto habilitar la utilización de la vía y espacios públicos a los vehículos y demás medios mecánicos externos necesarios para la prestación del servicio de mudanzas.

Serán beneficiarios de estas ocupaciones los sujetos que presten el servicio de mudanzas a quienes se otorgará la pertinente autorización, y sólo podrán ser utilizadas por los vehículos y demás medios mecánicos externos, en las condiciones especificadas en la autorización.

6. La autorización municipal podrá ser de dos tipos:

a) Genérica, cuando la ocupación de la vía pública para realizar la mudanza se efectúe durante un tiempo no superior a cuatro días en un espacio no superior a veinticinco metros lineales de la banda de estacionamiento y siempre que no precise ocupar la acera.

b) Específica, con validez para cada servicio en concreto, en los siguientes supuestos en los que la realización del servicio de mudanza implique:

1. El uso de carriles de circulación.
2. El uso de carril bus u otro carril especialmente reservado.
3. El uso de cualquier espacio donde esté prohibido la parada y el estacionamiento.

Con carácter general, en aquellos supuestos en que la ocupación por mudanza no se encuentre amparada dentro del tipo establecido en el apartado 5a), incluidos los que supongan el uso de la banda de estacionamiento durante un tiempo superior a cuatro días o requiera el uso de un espacio superior a veinticinco metros lineales en banda de estacionamiento, o el uso de acera por un vehículo.

A estos fines, el vehículo que efectúe la mudanza deberá ajustarse en su realización a la fecha y horario consignados en la autorización. En todo caso, las actividades de mudanzas seguirán las indicaciones de la Policía Local en el desarrollo de sus cometidos.

Artículo 169.- Solicitud de autorización de mudanza.

A los efectos de obtención de la autorización municipal, las personas físicas o jurídicas legalmente habilitadas para la prestación del servicio de mudanzas deberán solicitarlo al Ayuntamiento, con una antelación mínima de 15 días hábiles respecto del previsto para su realización y necesariamente acompañada de los documentos y requisitos que se determinan en el Anexo III.6.a. Este requisito no se aplicará en los casos de urgencia o necesidad debidamente justificada.

Artículo 170.- Procedimiento Especial de autorizaciones.

Como excepción a lo dispuesto con carácter general en los artículos precedentes, se establece un procedimiento específico para las empresas de mudanzas inscritas en el “Registro municipal de empresas de mudanzas” que existe al efecto, descrito en el Anexo III.6.b.

Artículo 171.- Vigencia de las autorizaciones en el Procedimiento Especial.

1. Los documentos reseñados en el Procedimiento Especial que estén sujetos a vencimiento deberán presentarse ante el Ayuntamiento en su renovación periódica, cuya omisión producirá automáticamente la baja en el Registro del vehículo afectado y, en consecuencia, la pérdida de la eficacia de la autorización genérica que pudieran ostentar.

2. La inscripción de cada empresa permitirá la concesión de las autorizaciones para los vehículos que hayan quedado debidamente acreditados. En dicha autorización, concedida en precario, se fijarán

Documento firmado electrónicamente en el marco de la normativa vigente. Puede comprobarse su autenticidad insertando el CVE reflejado al margen en la sede electrónica corporativa expresada.

Sede electrónica <https://sede.dipucl.es>



las condiciones generales a observar en los trabajos de mudanzas, manteniendo su vigencia en tanto la mantengan todos y cada uno de los documentos señalados en esta Ordenanza y hayan sido acreditados ante el Ayuntamiento, así como hallarse al corriente en el pago de los ingresos previos que procedan según la Ordenanza Fiscal correspondiente y en la cobertura total de la fianza.

Artículo 172.- Autorización por Procedimiento Especial.

1. Las empresas registradas en el “Registro municipal de empresas de mudanzas” podrán solicitar la correspondiente autorización al servicio municipal competente con la antelación mínima que para cada caso se determina este artículo, con los siguientes datos:

- a) Empresa solicitante.
- b) Matrícula del vehículo/s que intervengan.
- c) Día/s y horario de ocupación previsto (comienzo y finalización).
- d) Sistema utilizado.
- e) Localización exacta y zona de ocupación reflejada sobre croquis acotado.
- f) Solución adoptada para la circulación segura de los peatones y, en su caso, de las que vayan en bicicleta o VMP.

2. Recibida la solicitud y comprobado que la empresa y el vehículo se hallan debidamente inscritos, se entregará, si procede, el permiso que acredite la posibilidad de la prestación del servicio en los términos que en él se expresen.

3. Las empresas no podrán efectuar ningún trabajo sin obtener el permiso correspondiente, que deberá llevarse necesariamente en el vehículo, junto con una copia de la autorización de la empresa en tanto se efectúe el servicio y su omisión se entenderá como carencia del mismo con los efectos indicados en esta Ordenanza.

4. El Ayuntamiento podrá modificar los horarios y días de la prestación del servicio, cuando se aprecien circunstancias especiales que obliguen a ello, sin que dé lugar a indemnización alguna.

5. Los plazos mínimos para realizar la solicitud, en función de las circunstancias concurrentes, previos a la fecha de la mudanza y que se computarán a partir del día siguiente hábil a su recepción, serán de 72 horas con carácter general y de 96 horas cuando haya que suprimirse el aparcamiento en uno o ambos lados de la calle donde se prevé la actuación.

Estos plazos podrán ser modificados por la administración, previa notificación a las empresas registradas, en función de las circunstancias concurrentes de la regulación de la circulación.

Artículo 173.- Condiciones para la realización de la mudanza.

Para la ejecución del servicio de mudanzas, con carácter general, deberán observarse las siguientes condiciones:

- a) Las ocupaciones que lleven consigo la necesidad de prohibición de estacionamiento, bien en la zona de operación, o bien en el lado opuesto, requieren la instalación por la persona solicitante, una vez obtenida la autorización, de placas de prohibición de estacionamiento colocadas con un mínimo de 48 horas de antelación a la realización de los trabajos. Deberá indicarse sobre ellas la fecha y horario afectados por la prohibición.
- b) En el dorso de las señales mencionadas figurará el nombre de la empresa, domicilio social, teléfono y, cuando proceda, número de registro.
- c) No se permitirá el estacionamiento en doble fila.
- d) En todos los casos se cuidará especialmente de mantener la circulación peatonal y, en su caso, de las personas en bicicleta o VMP con la debida seguridad, señalizando y protegiendo, adecua-

Documento firmado electrónicamente en el marco de la normativa vigente. Puede comprobarse su autenticidad insertando el CVE reflejado al margen en la sede electrónica corporativa expresada.

Sede electrónica <https://sede.dipucl.es>



damente, su paso. En ningún caso, se les obligará a los peatones a desviarse por la calzada sin la debida protección.

e) No se deberán efectuar operaciones de elevación ni descenso de materiales o enseres, mediante poleas, rampas telescópicas u otro tipo de maquinaria, que pongan en peligro la integridad física de peatones y resto de personas usuarias de la vía pública. La persona solicitante deberá, en estos casos, proteger el perímetro donde se van a desarrollar las operaciones, estableciendo pasillos peatonales seguros para las personas.

f) La realización de la mudanza hará compatible, en cualquier caso, la posibilidad de paso de vehículos de emergencia y servicio a la propiedad.

g) Deberá evitarse que la zona solicitada para estacionar el vehículo de mudanza coincida con paradas del servicio transporte público, reservas de vado, carril bus-taxi cuando suponga la eliminación total de este, o puntos que, por sus características específicas impliquen ocultación de señales de tráfico.

h) En caso de ser necesario realizar la poda de ejemplares arbóreos para facilitar o permitir las labores de mudanza, la persona solicitante deberá dirigirse al Servicio de Jardinería con al menos 15 días de antelación para solicitar la poda en cuestión. En caso de que se produzcan daños a algún ejemplar arbóreo, éstos serán valorados mediante la “Norma Granada” y deberán ser abonados por la persona o empresa infractora.

Artículo 174.- Consecuencia del incumplimiento de las normas.

1. La carencia de la autorización municipal que acredite la viabilidad del servicio comportará la paralización del mismo, sin perjuicio de otras medidas legalmente pertinentes, entre ellas la limitación para su inclusión en el Registro de Empresas durante el plazo de un año o con carácter definitivo si se produjera reiteración por más de dos veces en el período de 12 meses.

2. El incumplimiento de las normas establecidas en las presentes disposiciones por empresas acogidas al Registro de Empresas dará lugar a la anulación inmediata de su inscripción, quedando anulados los efectos que tal inscripción comporte, sin que puede nuevamente inscribirse hasta transcurrido un año, salvo en los supuestos de reiteración y ello sin perjuicio de las demás medidas previstas en este artículo.

TÍTULO XII. DEL TRÁNSITO, CIRCULACIÓN Y ACTIVIDADES EN LA VÍA PÚBLICA.

CAPÍTULO I. Publicidad móvil.

Artículo 175.- Concepto de publicidad móvil.

Se entiende por publicidad móvil aquélla que se realiza incorporada a un vehículo cuando el mismo se encuentra en el movimiento que le es propio, ya sea en el propio vehículo ya en remolque portado por otro vehículo y siempre que la publicidad sea la finalidad principal de circulación del vehículo.

Artículo 176.- Autorización de publicidad móvil.

La realización de publicidad móvil estará sujeta a autorización municipal cualquiera que sea el tipo de tracción utilizada.

La autorización de publicidad móvil, se concederá cuando se solicite por escrito en el que se indique las características técnicas del vehículo y soporte publicitario que vaya a utilizarse, y se acompañe fotocopia compulsada del correspondiente permiso de circulación. Con carácter previo a la concesión de la autorización se podrá solicitar cuanta documentación técnica o administrativa se estime necesaria.

Las autorizaciones que se otorguen establecerán el periodo de validez.

Documento firmado electrónicamente en el marco de la normativa vigente. Puede comprobarse su autenticidad insertando el CVE reflejado al margen en la sede electrónica corporativa expresada.

Sede electrónica <https://sede.dipu.cr.es>



Si la solicitud de autorización para realizar publicidad móvil se efectuase para una fecha concreta de iniciación, deberá presentarse con al menos un mes de antelación a dicha fecha. Para que la autorización tenga efectividad, deberá haberse abonado las tasas que, en su caso, correspondan.

Artículo 177.- Régimen supletorio.

En lo no regulado en este capítulo regirá lo dispuesto en la normativa nacional específica.

CAPÍTULO II. Carreras, concursos, certámenes u otras pruebas deportivas en la vía pública.

Artículo 178.- Régimen de autorización.

La celebración de carreras, concursos, certámenes, marchas ciclistas, pruebas deportivas y otros eventos similares en las vías y travesías urbanas de la ciudad de Puertollano queda sometida a la previa autorización municipal, sin perjuicio de los permisos, autorizaciones o licencias cuyo otorgamiento fuera preceptivo y sea competencia de otras Administraciones Públicas y de la aplicación de la normativa en materia de circulación y seguridad vial.

Quedan excluidas de dicha autorización y demás especificaciones de este artículo las reuniones, marchas y manifestaciones de todo tipo que se realicen al amparo del artículo 21 de la Constitución, reguladas por la LO 9/1983 Reguladora del Derecho de Reunión.

La solicitud de autorización deberá venir acompañada de un Plan de Movilidad en el que se indique la repercusión del evento en el lugar de celebración así como las medidas a adoptar para minimizarlas. Los epígrafes que, como mínimo, habrá de recoger el Plan de Movilidad son los siguientes:

1. Identificación de las personas responsables del evento, descripción del evento y objetivo del Plan de Movilidad.

2. Vigencia de la aplicación del Plan de Movilidad.

3. Actuaciones previas.

4. Medidas temporales de aplicación del Plan de Movilidad.

5. Medidas permanentes del Plan de Movilidad.

6. Modificaciones en el viario.

7. Relación de aparcamientos y sus accesos.

8. Recursos humanos puestos a disposición del evento

9. Transporte público afectado.

10. Señalización especial propuesta.

11. Recomendaciones.

12. Planos de la zona afectada, del estado previo, del estado actual y del estado durante la celebración del evento.

La autoridad responsable del tráfico podrá habilitar al personal de protección civil o de la organización responsable para impedir el acceso de vehículos o peatones a la zona o itinerario afectados.

CAPÍTULO III. Actos culturales y religiosos, actividades festivas populares y tradicionales y otras análogas celebradas en las vías urbanas de titularidad municipal.

Artículo 179.- Autorización.

1. El Ayuntamiento de Puertollano podrá someter a autorización municipal, que será otorgada por el órgano competente en materia de movilidad, los actos de carácter cultural, artístico, religioso, festivo, popular o similares, atendiendo a las características de los mismos y siempre que discurran sobre las vías públicas y terrenos objeto de la normativa sobre tráfico, circulación de vehículos a motor y seguridad vial, se desarrollen exclusivamente en el término municipal de Puertollano e íntegramente dentro del casco urbano, y no se encuentren dentro del ámbito de aplicación del Ley 7/2011 de 21 de



marzo, por el que se establecen las condiciones generales para la celebración de espectáculos públicos y actividades recreativas de carácter ocasional y extraordinario. Dicha autorización deberá contar con el informe técnico preceptivo de viabilidad del Cuerpo de la Policía Local, que únicamente será vinculante cuando la ocupación afecte a vías de alta intensidad de circulación sin perjuicio de otras autorizaciones exigibles para la realización del evento.

En el caso de que el Ayuntamiento de Puertollano someta a autorización el acto, la persona o entidad organizadora o promotora deberá solicitar la misma con la máxima antelación al día previsto para su celebración.

A la solicitud de autorización deberá acompañarse, la siguiente documentación:

a) Memoria descriptiva del evento, donde se especifique, en los casos que proceda, lo siguiente:

1º El nombre de la actividad, la fecha de celebración, en su caso, número cronológico de la edición y número aproximado de participantes previstos.

2º Croquis preciso del recorrido, itinerario, horario probable de paso por los distintos lugares del recorrido y promedio previsto tanto de la cabeza del evento como del cierre de éste.

3º Identificación de las personas responsables de la organización: persona que se ocupe de la dirección ejecutiva y de la persona responsable de seguridad vial, que dirigirá la actividad del personal auxiliar habilitado.

4º Proposición de medidas de señalización del evento y del resto de los dispositivos de seguridad previstos en los posibles lugares peligrosos.

5º Identificación y descripción de los vehículos y conductores que participen en el desarrollo de la actividad, aportando la documentación correspondiente a cada uno de ellos.

b) Documento acreditativo del pago de las tasas que, en su caso, sean procedentes.

2. La autorización tramitada ante el órgano competente en materia de movilidad, se otorgará condicionada al estricto cumplimiento del horario de inicio y finalización de la actividad. Igualmente al término de todos los actos las vías deberán quedar libres y expeditas, debiendo responder los titulares de la autorización de los desperfectos ocasionados en el pavimento de las calzadas y aceras, y retirar de inmediato cualquier instalación o plataforma colocada como consecuencia del acto celebrado.

Artículo 180.- Garantías y seguro de responsabilidad civil.

Dependiendo de la entidad del evento se podrá solicitar la constitución de un aval o depósito por cuantía suficiente que garantizará todo tipo de responsabilidades que se originen, incluso por posibles daños a terceros, teniendo especial relevancia la financiación de las reposiciones del mobiliario urbano, limpiezas y demás gastos que pudieran originarse con motivo de la celebración del evento autorizado.

Esta garantía o aval no se devolverá a los organizadores y responsables de los eventos sin que previamente conste por escrito en el expediente correspondiente que no se han producido daños a los bienes e instalaciones municipales, y si se hubieren producido, la garantía constituida se destinará con carácter preferente a la financiación de los perjuicios ocasionados, así como a las limpiezas y reposiciones que procedan, dejando de todo ello constancia en el expediente.

La celebración del evento deberá contar con seguro de responsabilidad civil que asegure posibles daños a terceros.

Artículo 181.- Revocación y suspensión.

Las autorizaciones citadas se concederán en precario, por lo que podrán ser revocadas o suspendidas cuando las circunstancias del tráfico, riesgo y otras de análoga naturaleza así lo aconsejen, o por incumplimiento de esta Ordenanza (art.182.2).

Documento firmado electrónicamente en el marco de la normativa vigente. Puede comprobarse su autenticidad insertando el CVE reflejado al margen en la sede electrónica corporativa expresada.

Sede electrónica <https://sede.dipucl.es>



Artículo 182. Medios materiales y humanos para el mantenimiento de la protección y seguridad.

1. Para la celebración de este tipo de actividades la entidad organizadora dispondrá de los medios materiales y humanos establecidos en la autorización.

Si por hechos acontecidos con posterioridad a la solicitud de la autorización, se requirieran medios por los organizadores no contemplados en la autorización, cuya no disponibilidad pusieran en peligro la seguridad vial, se suspenderá el evento si los organizadores no pudieran aportarlos.

2. La entidad organizadora de los actos será la responsable de garantizar la seguridad vial y el mantenimiento de las medidas citadas hasta la finalización de los actos. En caso de que las medidas no se mantengan, la Policía Local podrá suspender los actos cuando suponga un riesgo o peligro inminente y manifiesto para la seguridad vial.

3. La autoridad responsable del tráfico podrá habilitar al personal de protección civil o de la organización responsable para impedir el acceso de vehículos o peatones a la zona o itinerario afectados.

TÍTULO XIII. SEGURIDAD VIAL, OTRAS NORMAS DE CIRCULACIÓN.

CAPÍTULO I. Seguridad vial.

Artículo 183. Plan de seguridad vial.

Al objeto de prevenir los accidentes, proteger la vida, la salud y la integridad física de las personas usuarias de las vías y espacios públicos, conduzcan, sean peatones o formen parte del pasaje, con independencia del tipo de vehículo que utilicen para el transporte, el Pleno de la Corporación, aprobará con la periodicidad plurianual que determine, a propuesta del órgano competente en materia de Policía Local, el plan municipal de seguridad vial, que potenciará la prevención, la educación y la seguridad vial.

Artículo 184. Colectivos especialmente protegidos.

Se protegerá especialmente a las personas menores de edad, a las de edad avanzada, a las personas dependientes, a las personas con discapacidad y a las personas con movilidad reducida, y se adoptarán en particular medidas de protección en cuanto al diseño viario, la señalización y el control de la disciplina viaria en los espacios y vías que éstas utilicen en torno a guarderías, colegios, centros de mayores, hospitales, centros de salud, instalaciones deportivas y otros servicios utilizados especialmente por las mismas.

Artículo 185. Enclaves de concentración de accidentes.

Corresponderá a la Policía Local de Puertollano el análisis de los accidentes y elaborará estudios, estadísticas y mapas de la siniestralidad urbana destinados a identificar los enclaves de concentración de accidentes, e igualmente propondrá, previo informe de los órganos competentes, las medidas correctoras que resulten oportunas.

CAPÍTULO II. Normas sobre bebidas alcohólicas.

Artículo 186.- Tasas de alcohol en sangre y aire espirado.

No podrán circular por las vías objeto de la presente Ordenanza los conductores de vehículos ni los conductores de bicicletas o vehículos de movilidad personal con una tasa de alcohol en sangre superior a 0,5 gramos por litro, o de alcohol en aire espirado superior a 0,25 miligramos por litro. En ningún caso el conductor menor de edad podrá circular por las vías con una tasa de alcohol en sangre superior a 0 gramos por litro o de alcohol en aire espirado superior a 0 miligramos por litro.

Cuando se trate de vehículos destinados al transporte de mercancías con una masa máxima autorizada superior a 3.500 kilogramos, vehículos destinados al transporte de viajeros de más de nueve plazas, o de servicio público, al transporte escolar y de menores, al de mercancías peligrosas o de servi-

Documento firmado electrónicamente en el marco de la normativa vigente. Puede comprobarse su autenticidad insertando el CVE reflejado al margen en la sede electrónica corporativa expresada.

Sede electrónica <https://sede.dipucl.es>



cio de urgencia o transportes especiales, los conductores no podrán hacerlo con una tasa de alcohol en sangre superior a 0,3 gramos por litro, o de alcohol en aire espirado superior a 0,15 miligramos por litro.

Los conductores de cualquier vehículo no podrán superar la tasa de alcohol en sangre de 0,3 gramos por litro ni de alcohol en aire espirado de 0,15 miligramos por litro durante los dos años siguientes a la obtención del permiso o licencia que les habilita para conducir.

A estos efectos, sólo se computará la antigüedad de la licencia de conducción cuando se trate de la conducción de vehículos para los que sea suficiente dicha licencia.

Artículo 187.- Investigación de la alcoholemia. Personas obligadas.

Todos los conductores de vehículos y de bicicletas quedan obligados a someterse a las pruebas que se establezcan para la detección de las posibles intoxicaciones por alcohol. Igualmente quedan obligados los demás usuarios de la vía cuando se hallen implicados en algún accidente de circulación

Los agentes de la autoridad encargados de la vigilancia del tráfico podrán someter a dichas pruebas:

a) A cualquier usuario de la vía o conductor de vehículo implicado directamente como posible responsable en un accidente de circulación.

b) A quienes conduzcan cualquier vehículo con síntomas evidentes, manifestaciones que denoten o hechos que permitan razonablemente presumir que lo hacen bajo la influencia de bebidas alcohólicas.

c) A los conductores que sean denunciados por la comisión de alguna de las infracciones a las normas contenidas al Reglamento General de Circulación.

d) A los que, con ocasión de conducir un vehículo, sean requeridos al efecto por la autoridad o sus agentes dentro de los programas de controles preventivos de alcoholemia ordenados por dicha autoridad.

Artículo 188. Pruebas de detección alcohólica mediante el aire espirado.

1. Las pruebas para detectar la posible intoxicación por alcohol se practicarán por los agentes de la Policía Local y consistirán, normalmente, en la verificación del aire espirado mediante etilómetros que, oficialmente autorizados, determinarán de forma cuantitativa el grado de impregnación alcohólica de los interesados.

A petición del interesado o por orden de la autoridad judicial, se podrán repetir las pruebas a efectos de contraste, que podrán consistir en análisis de sangre, orina u otros análogos.

2. Cuando las personas obligadas sufrieran lesiones, dolencias o enfermedades cuya gravedad impida la práctica de las pruebas, el personal facultativo del centro médico al que fuesen evacuados decidirá las que se hayan de realizar.

Artículo 189. Práctica de las pruebas.

1. Si el resultado de la prueba practicada diera un grado de impregnación alcohólica superior a 0,5 gramos de alcohol por litro de sangre o a 0,25 miligramos de alcohol por litro de aire espirado, o al previsto para determinados conductores en el artículo 186 o, aún sin alcanzar estos límites, presentara la persona examinada síntomas evidentes de encontrarse bajo la influencia de bebidas alcohólicas, el agente someterá al interesado, para una mayor garantía y a efecto de contraste, a la práctica de una segunda prueba de detección alcohólica por el aire espirado, mediante un procedimiento similar al que sirvió para efectuar la primera prueba, de lo que habrá de informarle previamente.

2. De la misma forma advertirá a la persona sometida a examen del derecho que tiene a controlar, por sí o por cualquiera de sus acompañantes o testigos presentes, que entre la realización de la primera y de la segunda prueba medie un tiempo mínimo de 10 minutos.

Documento firmado electrónicamente en el marco de la normativa vigente. Puede comprobarse su autenticidad insertando el CVE reflejado al margen en la sede electrónica corporativa expresada.

Sede electrónica <https://sede.dipu.cr.es>



3. Igualmente, le informará del derecho que tiene a formular cuantas alegaciones u observaciones tenga por conveniente, por sí o por medio de su acompañante o defensor, si lo tuviese, las cuales se consignarán por diligencia, y a contrastar los resultados obtenidos mediante análisis de sangre, orina u otros análogos, que el personal facultativo del centro médico al que sea trasladado estime más adecuados.

4. En el caso de que el interesado decida la realización de dichos análisis, el agente de la autoridad adoptará las medidas más adecuadas para su traslado al centro sanitario más próximo al lugar de los hechos. Si el personal facultativo del centro apreciara que las pruebas solicitadas por el interesado son las adecuadas, adoptará las medidas tendentes a cumplir lo dispuesto en el Reglamento General de Circulación.

El importe de dichos análisis deberá ser previamente depositado por el interesado y con él se atenderá al pago cuando el resultado de la prueba de contraste sea positivo; será a cargo de los órganos periféricos del organismo autónomo Jefatura Central de Tráfico o de las autoridades municipales o autonómicas competentes cuando sea negativo, devolviéndose el depósito en este último caso.

Artículo 190. Diligencias del agente de la autoridad.

Si el resultado de la segunda prueba practicada por el agente, o el de los análisis efectuados a instancia del interesado, fuera positivo, o cuando el que condujese un vehículo de motor presentara síntomas evidentes de hacerlo bajo la influencia de bebidas alcohólicas o apareciera presuntamente implicado en una conducta delictiva, el agente de la autoridad, además de ajustarse, en todo caso, a lo establecido en la Ley de Enjuiciamiento Criminal, deberá:

a) Describir con precisión, en el boletín de denuncia o en el atestado de las diligencias que practique, el procedimiento seguido para efectuar la prueba o pruebas de detección alcohólica, haciendo constar los datos necesarios para la identificación del instrumento o instrumentos de detección empleados, cuyas características genéricas también detallará.

b) Consignar las advertencias hechas al interesado, especialmente la del derecho que le asiste a contrastar los resultados obtenidos en las pruebas de detección alcohólica por el aire espirado mediante análisis adecuados, y acreditar en las diligencias las pruebas o análisis practicados en el centro sanitario al que fue trasladado el interesado.

c) Conducir al sometido a examen, o al que se negase a someterse a las pruebas de detección alcohólica, en los supuestos en que los hechos revistan caracteres delictivos, de conformidad con lo dispuesto en la Ley de Enjuiciamiento Criminal, al juzgado correspondiente a los efectos que procedan.

Artículo 191.- Inmovilización del vehículo.

1. En el supuesto de que el resultado de las pruebas y de los análisis, en su caso, fuera positivo, el agente podrá proceder, además, a la inmediata inmovilización del vehículo, mediante su precinto u otro procedimiento efectivo que impida su circulación, a no ser que pueda hacerse cargo de su conducción otra persona debidamente habilitada, y proveerá cuanto fuese necesario en orden a la seguridad de la circulación, la de las personas transportadas en general, especialmente si se trata de personas con discapacidad.

2. También podrá inmovilizarse el vehículo en los casos de negativa a efectuar las pruebas de detección alcohólica.

3. Salvo en los casos en que la autoridad judicial hubiera ordenado su depósito o intervención, en los cuales se estará a lo dispuesto por dicha autoridad, la inmovilización del vehículo se dejará sin efecto tan pronto como desaparezca la causa que la motivó o pueda sustituir al conductor otro habili-

Documento firmado electrónicamente en el marco de la normativa vigente. Puede comprobarse su autenticidad insertando el CVE reflejado al margen en la sede electrónica corporativa expresada.

Sede electrónica <https://sede.dipu.cr.es>



tado para ello que ofrezca garantía suficiente a los agentes de la autoridad y cuya actuación haya sido requerida por el interesado.

4. Los gastos que pudieran ocasionarse por la inmovilización, traslado y depósito del vehículo serán de cuenta del conductor o de quien legalmente deba responder por él.

Artículo 192.- Obligaciones del personal sanitario.

1. El personal sanitario vendrá obligado, en todo caso, a proceder a la obtención de muestras y remitirlas al laboratorio correspondiente, y a dar cuenta, del resultado de las pruebas que se realicen, a la autoridad judicial, a los órganos periféricos del organismo autónomo Jefatura Central de Tráfico y, cuando proceda, a las autoridades municipales competentes (artículo 12.2, párrafo tercero, del texto articulado de la Ley de tráfico).

Entre los datos que comunique el personal sanitario a las mencionadas autoridades u órganos figurarán, en su caso, el sistema empleado en la investigación de la alcoholemia, la hora exacta en que se tomó la muestra, el método utilizado para su conservación y el porcentaje de alcohol en sangre que presente el individuo examinado.

2. Las infracciones a las distintas normas de este capítulo, relativas a la conducción habiendo ingerido bebidas alcohólicas o a la obligación de someterse a las pruebas de detección alcohólica, tendrán la consideración de infracciones muy graves, conforme se prevé en el artículo 65.5.a) y b) del texto articulado de la Ley de tráfico.

CAPÍTULO III. Normas sobre estupefacientes, psicotrópicos, estimulantes u otras sustancias análogas.

Artículo 193. Estupefacientes, psicotrópicos, estimulantes u otras sustancias análogas.

1. No podrán circular por las vías objeto de la legislación sobre tráfico, circulación de vehículos a motor y seguridad vial los conductores de vehículos o bicicletas que hayan ingerido o incorporado a su organismo psicotrópicos, estimulantes u otras sustancias análogas, entre las que se incluirán, en cualquier caso, los medicamentos u otras sustancias bajo cuyo efecto se altere el estado físico o mental apropiado para circular sin peligro.

2. Las infracciones a las normas de este precepto tendrán la consideración de muy graves.

Artículo 194.- Pruebas para la detección de sustancias estupefacientes, psicotrópicos, estimulantes u otras sustancias análogas.

1. Las pruebas para la detección de estupefacientes, psicotrópicos, estimulantes u otras sustancias análogas, así como las personas obligadas a su realización, se ajustarán a lo dispuesto en los párrafos siguientes:

a) Las pruebas consistirán normalmente en el reconocimiento médico de la persona obligada y en los análisis clínicos que el médico forense u otro titular experimentado, o personal facultativo del centro sanitario o instituto médico al que sea trasladada aquélla, estimen más adecuados.

A petición del interesado o por orden de la autoridad judicial, se podrán repetir las pruebas a efectos de contraste, que podrán consistir en análisis de sangre, orina u otros análogos.

b) Toda persona que se encuentre en una situación análoga a cualquiera de las enumeradas en el artículo 187 correspondiente, respecto a la investigación de la alcoholemia, queda obligada a someterse a las pruebas señaladas en el párrafo anterior. En los casos de negativa a efectuar dichas pruebas, el agente podrá proceder a la inmediata inmovilización del vehículo en la forma prevista en el artículo 191 correspondiente.

Documento firmado electrónicamente en el marco de la normativa vigente. Puede comprobarse su autenticidad insertando el CVE reflejado al margen en la sede electrónica corporativa expresada.

Sede electrónica <https://sede.dipucre.es>



c) El agente de la autoridad encargado de la vigilancia del tráfico que advierta síntomas evidentes o manifestaciones que razonablemente denoten la presencia de cualquiera de las sustancias aludidas en el organismo de las personas a que se refiere el artículo anterior se ajustará a lo establecido en la Ley de Enjuiciamiento Criminal y a cuanto ordene, en su caso, la autoridad judicial, y deberá ajustar su actuación, en cuanto sea posible, a lo dispuesto en este reglamento para las pruebas para la detección alcohólica.

d) La autoridad competente determinará los programas para llevar a efecto los controles preventivos para la comprobación de estupefacientes, psicotrópicos, estimulantes u otras sustancias análogas en el organismo de cualquier conductor.

2. Las infracciones a este precepto relativas a la conducción bajo los efectos de estupefacientes, psicotrópicos, estimulantes u otras sustancias análogas, así como la infracción de la obligación de someterse a las pruebas para su detección, tendrán la consideración de infracciones muy graves.

CAPÍTULO IV. Cinturón, casco y restantes elementos de seguridad.

Artículo 195. Obligatoriedad de su uso y excepciones.

1. Los conductores y ocupantes de vehículos a motor y ciclomotores están obligados a utilizar el cinturón de seguridad, el casco y demás elementos de protección en los casos y condiciones que se determinan en este capítulo y en las normas reguladoras de los vehículos, con las excepciones que igualmente se fijan en dicho capítulo, de acuerdo con las recomendaciones internacionales en la materia y atendiendo a las especiales condiciones de los conductores con discapacidad.

2. Las infracciones a las normas de utilización de los cinturones de seguridad, el casco y otros dispositivos de seguridad de uso obligatorio previstos en este capítulo tendrán la consideración de graves, conforme se establece en el artículo 65.4.h) del Texto Articulado de la Ley sobre Tráfico, Circulación de Vehículos a Motor y Seguridad Vial.

Artículo 196. Cinturones de seguridad y sistemas de retención infantil homologados.

1. El conductor y los ocupantes de los vehículos estarán obligados a utilizar, debidamente abrochados, los cinturones de seguridad homologados, tanto en la circulación por vías urbanas como interurbanas. Esta obligación, en lo que se refiere a los cinturones de seguridad, no será exigible en aquellos vehículos que no los tengan instalados.

En todo caso, los menores de edad de estatura igual o inferior a 135 centímetros deberán utilizar sistemas de retención infantil y situarse en el vehículo de acuerdo con lo dispuesto en los apartados siguientes.

2. En los vehículos de más de nueve plazas, incluido el conductor, se informará a los pasajeros de la obligación de llevar abrochados los cinturones de seguridad u otros sistemas de retención infantil homologados, por el conductor, por el guía o por la persona encargada del grupo, a través de medios audiovisuales o mediante letreros o pictogramas, colocado en lugares visibles de cada asiento.

En estos vehículos, los ocupantes a que se refiere el párrafo segundo del apartado 1 de tres o más años deberán utilizar sistemas de retención infantil homologados debidamente adaptados a su talla y peso. Cuando no se disponga de estos sistemas utilizarán los cinturones de seguridad, siempre que sean adecuados a su talla y peso.

3. En los vehículos de hasta nueve plazas, incluido el conductor, los ocupantes a que se refiere el párrafo segundo del apartado 1 deberán utilizar sistemas de retención infantil homologados debidamente adaptados a su talla y peso.

Documento firmado electrónicamente en el marco de la normativa vigente. Puede comprobarse su autenticidad insertando el CVE reflejado al margen en la sede electrónica corporativa expresada.

Sede electrónica <https://sede.dipucre.es>



Dichos ocupantes deberán situarse en los asientos traseros. Excepcionalmente podrán ocupar el asiento delantero, siempre que utilicen sistemas de retención infantil homologados debidamente adaptados a su talla y peso, en los siguientes casos:

- a) Cuando el vehículo no disponga de asientos traseros.
- b) Cuando todos los asientos traseros estén ya ocupados por los menores a que se refiere el párrafo segundo del apartado 1.
- c) Cuando no sea posible instalar en dichos asientos todos los sistemas de retención infantil.

En caso de que ocupen los asientos delanteros y el vehículo disponga de airbag frontal, únicamente podrán utilizar sistemas de retención orientados hacia atrás si el airbag ha sido desactivado.

4. Los sistemas de retención infantil se instalarán en el vehículo siempre de acuerdo con las instrucciones que haya facilitado su fabricante a través de un manual, folleto o publicación electrónica. Las instrucciones indicarán de qué forma y en qué tipo de vehículos se pueden utilizar de forma segura.

5. La utilización de los cinturones de seguridad y de dispositivos de retención en los vehículos destinados al transporte escolar y de menores se ajustará a lo establecido en esta ordenanza, con la particularidad de que los asientos enfrentados a pasillo en los vehículos de más de nueve plazas dedicados a esa clase de transporte sólo podrán ser ocupados por menores de dieciséis años cuando dichos asientos lleven instalados cinturones de seguridad, que serán utilizados en las condiciones indicadas en la Ordenanza.

6. La falta de instalación y la no utilización de los cinturones de seguridad y otros sistemas de retención infantil homologados tendrá la consideración de infracción grave o muy grave, conforme a lo establecido en el artículo 65, apartados 4.h) y 5.ll), respectivamente, del texto articulado de la Ley de Tráfico.

Artículo 197. Cascos y otros elementos de protección.

1. Los conductores y pasajeros de motocicletas o motocicletas con sidecar, de vehículos de tres ruedas y cuadriciclos, de ciclomotores y de vehículos especiales tipo «quad», deberán utilizar adecuadamente cascos de protección homologados o certificados según la legislación vigente, cuando circulen tanto en vías urbanas como en interurbanas.

Cuando las motocicletas, los vehículos de tres ruedas o los cuadriciclos y los ciclomotores cuenten con estructuras de autoprotección y estén dotados de cinturones de seguridad y así conste en la correspondiente tarjeta de inspección técnica o en el certificado de características de ciclomotor, sus conductores y viajeros quedarán exentos de utilizar el casco de protección, viniendo obligados a usar el referido cinturón de seguridad cuando circulen tanto en vías urbanas como interurbanas.

Los conductores de bicicletas y, en su caso, los ocupantes estarán obligados a utilizar cascos de protección homologados o certificados según la legislación vigente, cuando circulen en vías interurbanas, salvo en rampas ascendentes prolongadas, o por razones médicas que se acreditarán conforme establece esta ordenanza, o en condiciones extremas de calor. (art.198.3)

Los conductores de bicicletas en competición, y los ciclistas profesionales, ya sea durante los entrenamientos o en competición, se regirán por sus propias normas.

2. La instalación, en cualquier vehículo, de apoya-cabezas u otros elementos de protección estará subordinada a que cumplan las condiciones que se determinen en las normas reguladoras de vehículos.

3. Los conductores de turismos, de autobuses, de automóviles destinados al transporte de mercancías, de vehículos mixtos, de conjuntos de vehículos no agrícolas, así como los conductores y personal auxiliar de los vehículos piloto de protección y acompañamiento deberán utilizar un chaleco reflec-

Documento firmado electrónicamente en el marco de la normativa vigente. Puede comprobarse su autenticidad insertando el CVE reflejado al margen en la sede electrónica corporativa expresada.

Sede electrónica <https://sede.dipu.cr.es>



tante de alta visibilidad, certificado según el Real Decreto 1407/1992, de 20 de noviembre, por el que se regulan las condiciones para la comercialización y libre circulación intracomunitaria de los equipos de protección individual, que figura entre la dotación obligatoria del vehículo, cuando salgan de éste y ocupen la calzada o el arcén de las vías interurbanas.

Artículo 198. Exenciones.

1. No obstante, podrán circular sin los cinturones u otros sistemas de retención homologados:

- a) Los conductores, al efectuar la maniobra de marcha atrás o de estacionamiento.
- b) Las personas provistas de un certificado de exención por razones médicas graves o personas con discapacidad. Este certificado deberá ser presentado cuando lo requiera cualquier agente de la autoridad responsable del tráfico.

Todo certificado de este tipo expedido por la autoridad competente de un Estado miembro de la Unión Europea será válido en España acompañado de su traducción oficial.

2. La exención alcanzará igualmente cuando circulen en poblado, pero en ningún caso cuando lo hagan por autopistas, autovías o carreteras convencionales, a:

a) Los conductores de taxis cuando estén de servicio. Asimismo, cuando circulen en tráfico urbano o áreas urbanas de grandes ciudades, podrán transportar a personas cuya estatura no alcance los 135 centímetros sin utilizar un dispositivo de retención homologado adaptado a su talla y a su peso, siempre que ocupen un asiento trasero.

b) Los distribuidores de mercancías, cuando realicen sucesivas operaciones de carga y descarga de mercancías en lugares situados a corta distancia unos de otros.

c) Los conductores y pasajeros de los vehículos en servicios de urgencia.

d) Las personas que acompañen a un alumno o aprendiz durante el aprendizaje de la conducción o las pruebas de aptitud y estén a cargo de los mandos adicionales del automóvil, responsabilizándose de la seguridad de la circulación.

3. Se eximirá de lo dispuesto en el artículo 197.1 a las personas provistas de un certificado de exención por razones médicas graves, expedido de conformidad con lo dispuesto en el apartado 1.b) anterior. Este certificado deberá expresar su período de validez y estar firmado por un facultativo colegiado en ejercicio. Deberá, además, llevar o incorporar el símbolo establecido por la normativa vigente.

TÍTULO XIV. INFRACCIONES Y SANCIONES.

CAPÍTULO I. Régimen Jurídico.

Artículo 199. Disposiciones generales.

1. El incumplimiento de las obligaciones establecidas en la presente Ordenanza, así como las conductas contrarias al Real Decreto Legislativo 6/2015, de 30 de octubre, por el que se aprueba el texto refundido de la Ley sobre Tráfico, Circulación de Vehículos a Motor y Seguridad Vial, y sus disposiciones reglamentarias, serán constitutivas de infracción. Las infracciones serán sancionadas en los casos, formas y medida que en ella se determinan, salvo que sean constitutivas de los delitos tipificados en las leyes penales. En este caso el Ayuntamiento, suspenderá la tramitación del expediente sancionador y remitirá testimonio de lo actuado a los tribunales del orden jurisdiccional penal. La suspensión de la tramitación interrumpirá la prescripción de las infracciones. Recaída sentencia firme dictada por los tribunales penales, podrá continuar la tramitación del expediente sancionador.

2. Será competencia del Alcalde o del órgano que tuviere delegada dicha atribución, la imposición de las sanciones que procedan por las infracciones que se cometan a los preceptos contenidos en la presente Ordenanza.

Documento firmado electrónicamente en el marco de la normativa vigente. Puede comprobarse su autenticidad insertando el CVE reflejado al margen en la sede electrónica corporativa expresada.

Sede electrónica <https://sede.dipucr.es>



3. Las responsabilidades administrativas que se deriven de la comisión de una infracción serán compatibles con la exigencia al infractor de la reposición de la situación alterada por el mismo a su estado originario, así como con la indemnización de los daños y perjuicios causados, que será indemnizada y exigida por el órgano al que corresponda el ejercicio de la potestad sancionadora.

Artículo 200. Personas y sujetos responsables.

1. Serán considerados sujetos responsables de las infracciones administrativas las personas físicas o jurídicas que realicen las acciones u omisiones tipificadas como infracciones en la presente Ordenanza.

2. La responsabilidad por las infracciones a lo dispuesto en el Real Decreto Legislativo 6/2015, de 30 de octubre, por el que se aprueba el texto refundido de la Ley sobre Tráfico, Circulación de Vehículos a Motor y Seguridad Vial, y sus disposiciones reglamentarias, recaerá directamente en quien tenga la autoría del hecho en que consista la infracción, salvo las excepciones recogidas en dicha ley.

Artículo 201. Adecuación de la sanción con la gravedad de la conducta infractora.

1. La gravedad de las sanciones impuestas deberá guardar la debida adecuación con la gravedad de la conducta infractora, en consideración de los siguientes criterios:

a) Aquellos previstos en la legislación vigente sobre Tráfico, Circulación de Vehículos a Motor y Seguridad Vial.

b) La existencia de intencionalidad, reiteración o persistencia de la conducta infractora.

c) La naturaleza de los riesgos o daños causados en las personas o seguridad vial.

d) La intensidad de la alteración del orden provocado con la conducta.

e) La reincidencia en la comisión en el término de un año de al menos dos infracciones de la misma naturaleza declaradas firmes en vía administrativa. Se entenderá que dos o más infracciones son de la misma naturaleza siempre que, con su realización, se conculquen preceptos contenidos en un mismo Título de la presente Ordenanza.

Artículo 202. Concurrencia de sanciones.

1. A quienes cometan dos o más infracciones reguladas en la presente Ordenanza, se impondrán las sanciones correspondientes a cada una de las sanciones cometidas.

2. Sin embargo, cuando, en aplicación de la presente Ordenanza, una persona cometa dos o más infracciones entre las cuales exista una relación de causa y efecto, se impondrá una sola sanción, correspondiente a la sanción más elevada.

Artículo 203. Sustitución de sanciones económicas por trabajos en beneficio de la comunidad.

Las sanciones económicas por el incumplimiento de las obligaciones, prohibiciones o limitaciones contenidas en esta Ordenanza se podrán sustituir por trabajos en beneficio de la comunidad previo desarrollo normativo en el que se señalen las infracciones comprendidas y las condiciones de su otorgamiento.

CAPÍTULO II. Régimen sancionador.

Artículo 204. Régimen jurídico.

1. En relación con el incumplimiento de las normas reguladoras del tráfico, la circulación de vehículos y la seguridad vial contenidas en la presente Ordenanza será de aplicación el régimen de infracciones y sanciones establecido en la vigente legislación estatal sobre Tráfico, Circulación de Vehículos a Motor y Seguridad Vial.

2. Al incumplimiento de las obligaciones, prohibiciones o medidas establecidas específicamente para los vehículos a motor por motivos medioambientales, en la legislación estatal, en la de la Comu-

Documento firmado electrónicamente en el marco de la normativa vigente. Puede comprobarse su autenticidad insertando el CVE reflejado al margen en la sede electrónica corporativa expresada.

Sede electrónica <https://sede.dipucl.es>



nidad Autónoma o en las normas municipales, relativas a la calidad del aire y protección de la atmósfera, siempre que se trate de conductas que no afecten a la seguridad vial ni a la ordenación del tráfico, le será de aplicación el régimen sancionador previsto en la Ley 34/2007, de 15 de noviembre, de Calidad del Aire y Protección de la Atmósfera.

3. Las infracciones por el incumplimiento de deberes, prohibiciones o limitaciones contenidos en esta Ordenanza, distintas de las anteriores, se regularán y sancionarán conforme a lo dispuesto en el Título XI de la Ley 7/1985, de 2 de abril, Reguladora de las Bases del Régimen Local.

4. Sin perjuicio de lo expuesto en el presente Título, determinados supuestos podrán ser constitutivos de infracción tributaria, la cual será tramitada de acuerdo con lo dispuesto en la Ley General Tributaria.

Sección Primera. Infracciones y sanciones previstas en la presente Ordenanza.

Artículo 205. Disposiciones generales.

1. Las acciones u omisiones contrarias a esta Ordenanza tendrán el carácter de infracciones administrativas y serán sancionadas en los términos previstos en la misma.

2. Cuando las acciones u omisiones puedan ser constitutivas de delitos tipificados en las leyes penales, se estará a lo dispuesto en el vigente Código Penal

3. Las infracciones se clasifican en leves, graves y muy graves.

4. Salvo previsión legal distinta, las infracciones a la presente Ordenanza se sancionarán con multas que respetarán las cuantías fijadas por la normativa estatal.

a) Infracciones leves: hasta 750 euros.

b) Infracciones graves: hasta 1.500 euros.

c) Infracciones muy graves: hasta 3.000 euros.

5. El expediente administrativo sancionador seguirá la tramitación dispuesta según el procedimiento sancionador regulado en la normativa estatal.

Artículo 206. Infracciones leves tipificadas en la presente Ordenanza.

1. La instalación de señales sin autorización o el mantenimiento de estas, indicativas de utilización privativa o especial de una porción del dominio público, cuando la autorización por la que se instalaron pierda su eficacia bien por el transcurso del tiempo bien por la pérdida de alguna de las condiciones que motivaron su otorgamiento si los hechos se mantienen por un periodo inferior a 1 mes.

2. Estacionar vehículos durante más de 72 horas en el mismo lugar de la vía pública para su venta, alquiler o cualquier otro negocio jurídico, así como su publicidad, entorpeciendo las condiciones de uso apropiado para el libre estacionamiento del resto de personas usuarias.

3. El incumplimiento de carecer de autorización municipal para el recorrido de VMP de cualquier característica y ciclos de más de dos ruedas que estén destinados a realizar actividades económicas de tipo turístico o de ocio.

4. Serán sancionadas con multa de hasta 750 euros, atendándose para la graduación de su cuantía, a la intensidad de la perturbación ocasionada y de los criterios establecidos en esta Ordenanza.

Artículo 207. Infracciones graves tipificadas en la presente Ordenanza.

1. La instalación de señales sin autorización o el mantenimiento de estas, indicativas de utilización privativa o especial de una porción del dominio público, cuando la autorización por la que se instalaron pierda su eficacia bien por el transcurso del tiempo bien por la pérdida de alguna de las condiciones que motivaron su otorgamiento si la señalización se mantiene en más de 1 mes.

2. La señalización de espacios no amparados por una autorización administrativa, que pueda inducir a la creencia de la existencia de una zona reservada de aparcamiento.

Documento firmado electrónicamente en el marco de la normativa vigente. Puede comprobarse su autenticidad insertando el CVE reflejado al margen en la sede electrónica corporativa expresada.

Sede electrónica <https://sede.dipucl.es>



3. Los actos de deterioro de las estaciones de recarga de vehículos eléctricos instalados en las vías o espacios público, que no impidan su utilización final por las personas usuarias, o las actuaciones sobre las mismas que dificulten su utilización por estas.

4. El mantenimiento durante más de tres meses de las circunstancias que dieron lugar a la imposición de una sanción leve.

5. La reincidencia en la comisión en el término de un año de al menos dos infracciones leves declaradas firmes en vía administrativa.

6. Serán sancionadas con multa desde 751 euros hasta 1.500 euros, atendiéndose para la graduación de su cuantía, a la intensidad de la perturbación ocasionada y de los criterios establecidos esta Ordenanza.

Artículo 208. Infracciones muy graves tipificadas en la presente Ordenanza.

1. La instalación de señales sin autorización o el mantenimiento de estas, indicativas de utilización privativa o especial de una porción del dominio público, cuando la autorización por la que se instalaron pierda su eficacia bien por el transcurso del tiempo bien por la pérdida de alguna de las condiciones que motivaron su otorgamiento cuando por las circunstancias concurrentes constatadas en las denuncias de la Policía Local, personal funcionario de la inspección o informes técnicos, afecten de manera grave a la seguridad de los peatones, del tráfico en general o al normal funcionamiento de un servicio público o entrañen un especial riesgo, peligro o gravedad.

2. Los actos de deterioro de las estaciones de recarga de vehículos eléctricos, puntos de control de pago del estacionamiento regulado instalados en las vías o espacios públicos, que impidan su utilización final por las personas usuarias.

3. El mantenimiento durante más de tres meses de las circunstancias irregulares que dieron lugar a la imposición de una sanción grave.

4. La reincidencia en la comisión en el término de un año de al menos dos infracciones graves declaradas firmes en vía administrativa.

5. Cuando las circunstancias concurrentes constatadas en las denuncias de los y las agentes de la autoridad, de la inspección o informes técnicos, afecten de manera grave a la seguridad de peatones, del tráfico en general o al normal funcionamiento de un servicio público o entrañen un especial riesgo, peligro o gravedad.

6. Serán sancionadas con multa desde 1.501 euros hasta 3.000 euros, atendiéndose para la graduación de su cuantía, a la intensidad de la perturbación ocasionada y de los criterios establecidos en esta Ordenanza.

Sección Segunda. Infracciones y sanciones en materia de tráfico y seguridad vial.

Artículo 209.- Infracciones y sanciones en materia de movilidad peatonal.

1. Las acciones y omisiones que constituyan un incumplimiento de las prohibiciones y obligaciones en materia de movilidad peatonal a los que se refiere el Título II de esta Ordenanza, se considerarán faltas leves salvo en los supuestos que puedan provocar situaciones de peligro tanto al resto de peatones como a las demás personas usuarias de la vía, en cuyo caso se considerarán faltas graves.

2. Serán sancionadas conforme a lo dispuesto en el Real Decreto Legislativo 6/2015, de 30 de Octubre, por el que se aprueba el texto refundido de Ley de Tráfico, Circulación de Vehículos a Motor y Seguridad Vial (artículos 80 y 81) y normativa de desarrollo.

Artículo 210.- Infracciones y sanciones en materia de bicicletas, ciclos de transporte y vehículos de movilidad personal.

Documento firmado electrónicamente en el marco de la normativa vigente. Puede comprobarse su autenticidad insertando el CVE reflejado al margen en la sede electrónica corporativa expresada.

Sede electrónica <https://sede.dipu.cr.es>



1. Las acciones y omisiones contrarias a lo que dispone esta Ordenanza en materia de bicicletas, vehículos de movilidad personal y ciclos de transporte se sancionarán de acuerdo con la legislación vigente sobre Tráfico, Circulación de Vehículos a Motor y Seguridad Vial y la Instrucción 2019/S-149 TV-108 de la DGT.

2. Las acciones y omisiones que constituyan un incumplimiento de las prohibiciones y obligaciones en materia de bicicletas, vehículos de movilidad personal y ciclos de transporte referidas al Título III y IV de esta Ordenanza serán calificadas como infracciones de carácter leve, salvo los supuestos que se regulan a continuación y los que pudiera establecer el Real Decreto Legislativo 6/2015, de 30 de Octubre, por el que se aprueba el texto refundido de Ley de Tráfico, Circulación de Vehículos a Motor y Seguridad Vial y su normativa de desarrollo.

3. Son infracciones graves las siguientes:

a) Circular en bicicleta, vehículos de movilidad personal o ciclos de más de dos ruedas incumpliendo las normas establecidas sobre limitaciones de velocidad, cuando no se considere como infracción muy grave.

b) Circular en bicicleta, vehículos de movilidad personal o ciclos de más de dos ruedas de forma negligente.

c) Circular en vehículos de movilidad personal o ciclos de más de dos ruedas sin tener la edad permitida para poder hacerlo.

d) Circular en bicicleta, vehículos de movilidad personal o ciclos de más de dos ruedas que no cumplan con los requisitos, técnicos, de circulación o ambos, exigidos por la normativa de aplicación.

e) Circular con vehículos de movilidad personal que excedan de las características técnicas establecidas en el Anexo I de la presente Ordenanza.

f) Circular en bicicleta, vehículos de movilidad personal o ciclos de más de dos ruedas por vías o zonas prohibidas.

g) El artículo 18.2 del Reglamento General de Circulación prohíbe la utilización durante la conducción de dispositivos de telefonía móvil y cualquier otro medio o sistema de comunicación.

h) El artículo 18.2 del Reglamento General de Circulación prohíbe, asimismo, conducir y utilizar cascos o auriculares conectados a aparatos receptores o reproductores de sonido.

i) En el caso de vehículos que estén dentro del ámbito de aplicación del Reglamento (UE) nº 168/2013, circular sin casco de protección es una infracción recogida en el 118.1 del Reglamento General de Circulación (opción 5A, sanción de 200 € y detracción de 3 puntos).

j) En los supuestos en los que se circule con cualquiera de los vehículos objeto de la presente instrucción de noche o en situaciones de escasa visibilidad, y los agentes encargados de la vigilancia del tráfico constaten que el vehículo en cuestión no dispone de ningún tipo de alumbrado operativo y, además, el usuario no lleve ni prendas ni elementos reflectantes que permitan ser visto por el resto de los conductores, el usuario no ha adoptado la diligencia y precaución necesarias para evitar ponerse en peligro.

4. Son infracciones muy graves las siguientes:

a) Circular en bicicleta, vehículos de movilidad personal o ciclos de más de dos ruedas incumpliendo las normas establecidas sobre limitaciones de velocidad, excediendo en más de un 50 por ciento la velocidad máxima autorizada.

b) Circular en bicicleta, vehículos de movilidad personal o ciclos de más de dos ruedas de forma temeraria.

Documento firmado electrónicamente en el marco de la normativa vigente. Puede comprobarse su autenticidad insertando el CVE reflejado al margen en la sede electrónica corporativa expresada.

Sede electrónica <https://sede.dipucl.es>



c) Circular en bicicleta, vehículos de movilidad personal o ciclos de más de dos ruedas poniendo en grave peligro o riesgo a las demás personas usuarias de la vía.

d) Carecer del seguro de responsabilidad civil cuando sea obligatorio.

5. Las infracciones descritas en este artículo se sancionarán de la manera siguiente:

a) Las calificadas como leves con multas de hasta 100 euros.

b) Las calificadas como graves se sancionarán con multas desde 101 euros a 200 euros.

c) Las calificadas como muy graves se sancionan con multas desde 201 euros a 500 euros.

Cuando lo justifique la debida adecuación entre la sanción que deba aplicarse con la gravedad del hecho constitutivo y las circunstancias concurrentes, se podrá imponer la sanción en el grado inferior, salvo que existan circunstancias tales como las previstas esta Ordenanza, que aconsejen otra graduación.

6. Circular en bicicleta, vehículos de movilidad personal o ciclos de más de dos ruedas con tasas de alcohol superior a las establecidas reglamentariamente, o con presencia de drogas. Para la conducción de VMP y ciclos de más de dos ruedas se establecen las mismas tasas límite que las establecidas para las personas conductoras de bicicletas.

En el caso de que los conductores sometidos a las pruebas de detección de alcohol o presencia de drogas arrojen resultado positivo, procederá formular denuncia por infracción a los artículos 20.1 del Reglamento General de Circulación (opción 20.1.5A, con sanción de 500 o de 1.000 € según proceda) o del artículo 14.1 del texto refundido (opción LSV 14.1.5A), según se trate de alcohol o de drogas, respectivamente.

Artículo 211.- Infracciones y sanciones de patinetes, monopatinos o similares no motorizados.

1. Las acciones y omisiones contrarias a lo que dispone esta Ordenanza en materia de patines, patinetes, monopatinos o similares se sancionarán de acuerdo con la legislación vigente sobre Tráfico, Circulación de Vehículos a Motor y Seguridad Vial y la Instrucción 2019/S-149 TV-108 de la DGT.

2. Se califica como infracciones de carácter leve las acciones y omisiones que constituyan un incumplimiento de las prohibiciones y obligaciones en materia de patines, patinetes, monopatinos o similares referidas al artículo 85 de la presente Ordenanza, salvo que en la Ley sobre Tráfico, Circulación de Vehículos a Motor y Seguridad Vial y reglamentos que la desarrollen estén calificadas como graves o muy graves.

3. Son infracciones graves las siguientes:

a) Circular con patines, monopatinos, patinetes y aparatos similares no motorizados por aceras y zonas peatonales perturbando la convivencia de forma grave y dificultando su uso a los peatones.

b) Circular con patines, monopatinos, patinetes y aparatos similares no motorizados de forma negligente.

c) Circular con patines, monopatinos, patinetes y aparatos similares no motorizados por vías o zonas prohibidas.

4. Son infracciones muy graves las siguientes:

a) Circular con patines, monopatinos, patinetes y aparatos similares no motorizados siendo arrastrados por otros vehículos.

b) Circular con patines, monopatinos, patinetes y aparatos similares no motorizados de forma temeraria.

c) Circular con patines, monopatinos, patinetes y aparatos similares no motorizados poniendo en grave peligro o riesgo a las demás personas usuarias de la vía.

Documento firmado electrónicamente en el marco de la normativa vigente. Puede comprobarse su autenticidad insertando el CVE reflejado al margen en la sede electrónica corporativa expresada.

Sede electrónica <https://sede.dipu.cr.es>



5. Sanciones:

a) Las infracciones calificadas en este artículo como leves se sancionarán con multas de hasta 100 euros.

b) Las infracciones calificadas de graves se sancionarán con multas desde 101 euros hasta 200 euros.

c) Las infracciones calificadas de muy graves se sancionarán con multas desde 201 euros hasta 500 euros.

Cuando lo justifique la debida adecuación entre la sanción que deba aplicarse con la gravedad del hecho constitutivo y las circunstancias concurrentes, se podrá imponer la sanción en el grado inferior, salvo que existan circunstancias tales como las previstas Ordenanza, que aconsejen otra graduación.

Artículo 212.- Infracciones y sanciones en materia del estacionamiento regulado.

1. Son infracciones a la normativa de regulación de estacionamiento las siguientes:

a) La carencia de billete o del pago por medio telemático para el estacionamiento en zona de rotación (azul), o no colocarlo en lugar visible. Quedan exceptuados los usuarios con movilidad reducida con tarjeta de estacionamiento,

b) Rebasar o exceso de tiempo sobre el autorizado o pagado.

c) Utilización indebida del billete para cualquiera de las modalidades anteriores.

d) Utilización del distintivo de residente para vehículo distinto del autorizado.

e) Utilización del distintivo en zona distinta a la habilitada por dicho documento.

f) Falseamiento del billete o distintivo de residente.

g) El estacionamiento sin distintivo de residente o tarjeta de estacionamiento para persona de movilidad reducida (PMR) en zona naranja en horario exclusivo para residentes.

h) Estacionar fuera del perímetro señalado en la calzada como plaza de estacionamiento.

i) Permanecer estacionado durante más de dos horas en zona regulada en una misma calle.

j) Estacionar en calle de Residente sin tener expuesto el distintivo que le acredite o que teniendo el distintivo estacione en zona de residente distinta de la que tenga asignada.

k) No coincidir la matrícula del vehículo con la impresa en la Tarjeta de Residente.

2. Las sanciones a imponer por estas infracciones son:

En todos los supuestos contemplados en el artículo anterior 70 euros.

3. La imposición de la sanción no supondrá la condonación de los derechos devengados, según la tarifa correspondiente.

4. No obstante lo anterior, la persona usuaria de plaza en zona azul podrá evitar la sanción correspondiente al exceso de tiempo sobre el autorizado o pagado, siempre que el tiempo que medie entre el fin del estacionamiento y el de la formulación de la denuncia no sea superior a un hora, mediante el pago inmediato con la tarifa vigente, cuyo resguardo, junto al boletín de denuncia, se depositará en los buzones existentes al efecto en las mismas máquinas expendedoras. La introducción del ticket de anulación junto con la denuncia en el buzón del expendedor, no servirá como justificante de la anulación una vez superado el tiempo máximo establecido de limitación del estacionamiento regulado o haber sacado previamente el ticket correspondiente a la tasa establecida para dicho estacionamiento.

También podrá efectuarse el pago de la anulación de la sanción por vía telemática.

5. Esta medida regirá igualmente para la persona residente usuaria de plaza naranja siempre que entre el fin del estacionamiento autorizado en una misma plaza y la formulación de la denuncia no supere las 24 horas.

Documento firmado electrónicamente en el marco de la normativa vigente. Puede comprobarse su autenticidad insertando el CVE reflejado al margen en la sede electrónica corporativa expresada.

Sede electrónica <https://sede.dipucr.es>



6. La comisión de, al menos, tres infracciones durante el año natural de las tipificadas en las letras d) y e) del apartado 1 de este artículo, además de las sanciones correspondientes, conllevará la anulación del distintivo y la denegación de su obtención durante el plazo de dos años, a contar desde la fecha de anulación del distintivo. La comisión de la infracción tipificada en la letra f) del apartado 1 de este artículo conllevará, por si sola, la anulación del distintivo, sin que pueda obtenerse otra hasta transcurridos dos años, a contar desde su anulación.

Artículo 213.- Infracciones y sanciones por circular por Zonas de Tránsito Restringido y Áreas de Prioridad Residencial.

1. La falta de permiso o autorización para circular por zonas de tránsito restringido y las áreas de prioridad residencial previstas en la presente Ordenanza, se considerará infracción a la Ley sobre Tráfico, Circulación de Vehículos a Motor y Seguridad Vial por caso omiso a señalización e imputable a la persona conductora, sujetándose al procedimiento y sanciones establecidos en el citado texto legal.

2. Se considerará igualmente falta de permiso habilitante o autorización:

- a) El incumplimiento de las condiciones fijadas en el mismo.
- b) La pérdida de eficacia de la autorización por no estar en vigor cualquiera de los documentos que sirvieron de base para su otorgamiento, en cuanto sean de obligado cumplimiento por la normativa vigente.

Artículo 214.- Infracciones a las limitaciones de acceso de camiones.

1. La falta de permiso o autorización para circular por zonas de tránsito restringido al acceso de camiones según lo previsto en la presente Ordenanza, se considerará infracción a la Ley sobre Tráfico, Circulación de Vehículos a Motor y Seguridad Vial por caso omiso a señalización e imputable a la persona conductora, sujetándose al procedimiento y sanciones establecidos en el citado texto legal.

2. Se considerará igualmente falta de permiso habilitante o autorización:

- a) El incumplimiento de las condiciones fijadas en el mismo.
- b) La pérdida de eficacia de la autorización por no estar en vigor cualquiera de los documentos que sirvieron de base para su otorgamiento, en cuanto sean de obligado cumplimiento por la normativa vigente.

Artículo 215. Infracciones y sanciones en materia de vados.

1. La circulación de vehículos por parte de la vía reservada a la circulación de peatones o a cualquier otro uso distinto a la circulación rodada, con el fin de acceder a plazas de aparcamiento o de carga y descarga ubicadas fuera de la vía pública, que no esté amparada por autorización de vado, constituirá infracción a la Legislación sobre Tráfico, Circulación de Vehículos a Motor y Seguridad Vial y será sancionada conforme a la misma, instruido el procedimiento sancionador que en dichas normas se establece.

2. Será considerada como infracción leve:

- a) La falta de señalización, así como la señalización excesiva, defectuosa o irregular, tanto horizontal como vertical, de la autorización de vado concedida.
- b) La instalación de elementos (hitos, rampas o similares) no contemplados en la correspondiente autorización, y regulados en la presente Ordenanza.

3. La instalación de placas de vado falsas o que no correspondan al inmueble de referencia será considerada como infracción grave.

Artículo 216.- Infracciones y sanciones en materia de estacionamientos de vehículos a motor y ciclomotores.

Documento firmado electrónicamente en el marco de la normativa vigente. Puede comprobarse su autenticidad insertando el CVE reflejado al margen en la sede electrónica corporativa expresada.

Sede electrónica <https://sede.dipucl.es>



1. Se clasificarán de Leves, Graves y Muy Graves.
2. En cuanto a sanciones y procedimiento sancionador se estará a lo dispuesto en el Real Decreto Legislativo 6/2015, de 30 de octubre, por el que se aprueba el Texto Refundido de la Ley sobre Tráfico, Circulación de Vehículos a Motor y Seguridad Vial.
3. Son infracciones leves las conductas tipificadas como tales en la presente Ordenanza, incluido el incumplimiento de las normas contenidas en la presente Ordenanza en esta materia que no se califiquen expresamente como infracciones graves o muy graves.
4. Tendrán consideración de infracciones graves, además de las así tipificadas en la presente Ordenanza, las siguientes:
 - a) Estacionar remolques o semirremolques, separados del vehículo tractor que los arrastra.
 - b) Estacionar autocaravanas, caravanas o similares que se pretendan utilizar como lugar habitable con cierta vocación de permanencia, entendiéndose como tal que se haya separado la caravana del vehículo tractor, o en su caso, se tenga un toldo extendido, se encuentre apoyado el vehículo en calzados de sujeción o situaciones similares.
 - c) Estacionar vehículos cuya finalidad principal sea la de servir de almacén.
 - d) Estacionar motocicletas o ciclomotores junto a las fachadas sin obstruir puertas, ventanas, escaparates o espacios similares.
 - e) Encadenar o amarrar mediante dispositivos de seguridad motocicletas o ciclomotores a farolas, árboles o cualquier otro elemento ornamental o mobiliario urbano que no sea el expresamente colocado para ese fin.
 - f) No solicitar autorización de mudanza con la antelación mínima que se refiere la presente Ordenanza.
 - g) No comunicar por parte de las empresas registradas en el Registro de Mudanzas al servicio municipal competente, previo a la realización de cualquier servicio, con la antelación mínima que se la presente Ordenanza.
 - h) No colocar las placas de prohibición de estacionamiento con un mínimo de 48 horas de antelación a la realización de los trabajos de mudanzas, obras o cualquier otro servicio y con la indicación sobre ellas de la fecha y horario afectados por la prohibición, el nombre de la empresa, domicilio social, teléfono y, cuando proceda, número de registro.
 - i) Estacionar los vehículos del servicio de mudanzas en doble fila.
5. Tendrán consideración de muy graves, además de las así tipificadas en la presente Ordenanza, las siguientes:
 - a) Estacionar remolques o semirremolques, separados del vehículo tractor que los arrastra cuando por las circunstancias concurrentes constatadas en las denuncias de los y las agentes de la autoridad, inspección, informes técnicos, afecten de manera grave a la seguridad de los peatones, del tráfico en general o al normal funcionamiento de un servicio público o entrañen un especial riesgo, peligro o gravedad.
 - b) Estacionar remolques o semirremolques, separados del vehículo tractor que los arrastra en más de 1 mes.
 - c) Estacionar autocaravanas, caravanas o similares que se pretendan utilizar como lugar habitable con cierta vocación de permanencia, entendiéndose como tal que se haya separado la caravana del vehículo tractor, o en su caso, se tenga un toldo extendido, se encuentre apoyado el vehículo en calzados de sujeción o situaciones similares, cuando por las circunstancias concurrentes constatadas en las



denuncias de los agentes de la autoridad, inspección o informes técnicos, afecten de manera grave a la seguridad de los peatones, del tráfico en general o al normal funcionamiento de un servicio público o entrañen un especial riesgo, peligro o gravedad.

d) Estacionar autocaravanas, caravanas o similares que se pretendan utilizar como lugar habitable con cierta vocación de permanencia entendiéndose como tal que se haya separado la caravana del vehículo tractor, o en su caso, se tenga un toldo extendido, se encuentre apoyado el vehículo en calzados de sujeción o situaciones similares, en más de 1 mes.

e) Estacionar vehículos cuya finalidad principal sea la de servir de almacén cuando por las circunstancias concurrentes constatadas en las denuncias de los y las agentes de la autoridad, inspección o informes técnicos, afecten de manera grave a la seguridad de los peatones, del tráfico en general o al normal funcionamiento de un servicio público o entrañen un especial riesgo, peligro o gravedad.

f) Estacionar vehículos cuya finalidad principal sea la de servir de almacén en más de 1 mes.

g) Estacionar motocicletas o ciclomotores junto a las fachadas afectando de manera grave a la seguridad de los peatones, del tráfico en general o al normal funcionamiento de un servicio público o entrañen un especial riesgo, peligro o gravedad.

h) Estacionar motocicletas o ciclomotores junto a las fachadas obstruyendo puertas, ventanas, escaparates o espacios similares, o sin obstruir cuando el estacionamiento en fachada se mantenga en más de 1 mes.

i) Encadenar o amarrar mediante dispositivos de seguridad motocicletas o ciclomotores a farolas, árboles o cualquier otro elemento ornamental o mobiliario urbano que no sea el expresamente colocado para ese fin, en más de 1 mes.

j) Encadenar o amarrar mediante dispositivos de seguridad motocicletas o ciclomotores a farolas, árboles o cualquier otro elemento ornamental o mobiliario urbano que no sea el expresamente colocado para ese fin afectando de manera grave a la seguridad del personal peatón, del tráfico en general o al normal funcionamiento de un servicio público o entrañen un especial riesgo, peligro o gravedad.

k) La realización de las operaciones de carga y descarga desde el dominio público careciendo de autorización municipal.

l) La prestación de cualquier servicio de las empresas registradas en el “Registro municipal de empresas de mudanzas” sin el permiso que acredite la posibilidad de la prestación del servicio.

m) No habilitar un paso para la circulación peatonal, ciclista o VMP con la debida seguridad (señalizado y protegido adecuadamente) obligando a desviarse por la calzada sin la debida protección, cuando la prestación de un servicio de mudanzas grúas en la vía pública lleve aparejada la interrupción del paso de estas por la acera y/o carril bici.

n) Efectuar operaciones de elevación y/o descenso de materiales o enseres, mediante poleas, rampas telescópicas u otro tipo de maquinaria, que pongan en peligro la integridad física de peatones y el resto de personas usuarias de la vía pública.

o) Estacionar el vehículo del servicio de mudanza, carga y descarga o cualquier otro en paradas de transporte público, reservas de vado, en carril bus-taxi, o en puntos que, por sus características específicas impliquen ocultación de señales de tráfico.

6. Sanciones:

a) Las infracciones calificadas en este artículo como leves se sancionarán con multas de hasta 100 euros.

b) Las infracciones calificadas de graves se sancionarán con multas desde 101 euros hasta 200 euros.

Documento firmado electrónicamente en el marco de la normativa vigente. Puede comprobarse su autenticidad insertando el CVE reflejado al margen en la sede electrónica corporativa expresada.

Sede electrónica <https://sede.dipucl.es>



c) Las infracciones calificadas de muy graves se sancionarán con multas desde 201 euros hasta 500 euros.

d) Cuando lo justifique la debida adecuación entre la sanción que deba aplicarse con la gravedad del hecho constitutivo y las circunstancias concurrentes, se podrá imponer la sanción en el grado inferior, salvo que existan circunstancias tales como las previstas en el artículo 201 de esta Ordenanza, que aconsejen otra graduación.

Artículo 217. Infracciones y sanciones en materia de competencias de control.

1. Es infracción grave la ordenación del estacionamiento, la reserva de espacio y los cortes de la circulación efectuados por particulares sin autorización expresa.

2. Cuando lo justifique la debida adecuación entre la sanción que deba aplicarse con la gravedad del hecho constitutivo y las circunstancias concurrentes, se podrá imponer la sanción en el grado inferior, salvo que existan circunstancias tales como las previstas en el artículo 201 de esta Ordenanza, que aconsejen otra graduación.

CAPÍTULO III. Inmovilización, retirada, depósito y tratamiento residual de vehículos.

Sección Primera. Inmovilización

Artículo 218. Medidas Provisionales.

1. El órgano competente que haya ordenado la incoación del procedimiento sancionador podrá adoptar, mediante acuerdo motivado y en cualquier momento de la instrucción, las medidas provisionales que aseguren la eficacia de la resolución final que pudiera recaer.

2. El órgano competente en materia de gestión de tráfico, agentes de la Policía local que se encargan de la vigilancia del tráfico podrán adoptar, de forma motivada, medidas provisionales de inmovilización o retirada de las vías urbanas de cualquier tipo de vehículos, incluidos ciclos, bicicletas, ciclomotores y motocicletas así como los de movilidad personal (VMP) regulados en esta Ordenanza, por razones de protección de la seguridad vial, cuando, como consecuencia del incumplimiento de los preceptos de la normativa específica que sea de aplicación o de la presente Ordenanza pueda derivarse un riesgo grave para la circulación, las personas o los bienes.

3. En la adopción de las medidas provisionales de inmovilización y de retirada de los vehículos a que se hace referencia en el punto anterior, que no tendrán carácter de sanción, deberán observarse los principios de proporcionalidad, efectividad y menor onerosidad, de forma que su adopción solo se permitirá en aquellos supuestos en que sea estrictamente necesaria para permitir la fluidez del tráfico o porque representen un peligro para la seguridad vial o, en su caso, para la protección de la salud pública de los habitantes de la ciudad y del medio ambiente, así como del mobiliario urbano.

Artículo 219. Inmovilización.

1. La Policía Local de Puertollano en el ejercicio de las funciones que tienen encomendadas podrán proceder a la inmovilización de todo tipo de vehículos (incluidos los ciclos y los VMP) cuando, como consecuencia del incumplimiento de los preceptos de la Ley sobre Tráfico, Circulación de Vehículos a Motor y Seguridad Vial y su normativa de desarrollo, de los preceptos esta Ordenanza o normas de aplicación subsidiaria, de su utilización pueda derivarse un riesgo grave para la circulación, las personas o los bienes, en los supuestos recogidos en la Ley sobre Tráfico, Circulación de Vehículos a Motor y Seguridad Vial y, además, en los siguientes supuestos:

a) Cuando el vehículo que requiera de autorización administrativa para circular y carezca de ella, bien por no haberla obtenido, porque haya sido objeto de anulación o declarada su pérdida de vigencia, o se incumplan las condiciones de la autorización que habilita su circulación.

Documento firmado electrónicamente en el marco de la normativa vigente. Puede comprobarse su autenticidad insertando el CVE reflejado al margen en la sede electrónica corporativa expresada.

Sede electrónica <https://sede.dipucl.es>



b) Cuando el vehículo presente deficiencias que constituyan un riesgo especialmente grave para la seguridad vial, así como cuando por las condiciones del vehículo, se considere que constituye peligro para la circulación o produzca daños en la calzada.

c) Cuando la persona conductora y/o la persona pasajera no haga uso del casco de protección o uso de los dispositivos de retención infantil, en los casos en que fuera obligatorio. En este caso la medida de inmovilización no se aplicará a los ciclos y los vehículos de movilidad personal.

d) Cuando la persona conductora del vehículo se niegue a someterse a las pruebas de detección a que se refiere la Ley sobre Tráfico, Circulación de Vehículos a Motor y Seguridad Vial o si el resultado de las mismas superase los límites reglamentariamente establecidos.

e) Cuando el vehículo requiera del seguro obligatorio civil para poder circular y carezca ello.

f) Cuando se observe un exceso en los tiempos de conducción o una minoración en los tiempos de descanso que sean superiores al 50 por 100 de los tiempos establecidos reglamentariamente, salvo que el conductor sea sustituido por otro.

g) Cuando la ocupación del vehículo suponga aumentar en un 50 por 100 las plazas autorizadas, excluida la persona conductora.

h) Cuando la emisión de humos y gases o la producción de ruidos excedan de los límites autorizados por la normativa vigente.

i) Cuando existan indicios de cualquier manipulación en los instrumentos de control.

j) Cuando el vehículo esté dotado de mecanismos o sistemas encaminados a eludir la vigilancia de los y las agentes de la autoridad que se encargan de la vigilancia del tráfico en el ejercicio de las funciones que tienen encomendadas y de los medios de control a través de captación de imágenes.

k) Cuando se conduzca un vehículo para el que se exige permiso de la clase C o D, careciendo de la autorización administrativa correspondiente.

l) Cuando se incumpla el régimen de parada y estacionamiento regulados en esta Ordenanza entorpeciendo el tráfico y la movilidad del resto de personas usuarias.

m) Cuando el estacionamiento se produzca en zonas de duración limitada, sin título habilitante, hasta que se logre la identificación de la persona que lo conduce.

n) Cuando el estacionamiento se produzca en zonas de duración limitada y se rebase en 1 hora el tiempo permitido por el título habilitante, hasta que se logre la identificación de la persona que lo conduce.

o) Cuando la persona conductora de motocicletas o motocicletas con sidecar, de vehículos de tres ruedas y cuadriciclos, de ciclomotores y de vehículos especiales tipo Quad y de los VMP en los que así se requiera, circulen sin casco homologado, hasta que subsane la deficiencia.

p) Cuando el vehículo se encuentre en una zona de uso público en la que esté prohibida la circulación de vehículos.

q) Cuando se estacionen vehículos durante más de 72 horas en el mismo lugar de la vía pública para su venta, alquiler o cualquier otro negocio jurídico, así como su publicidad, entorpeciendo las condiciones de uso apropiado para el libre estacionamiento del resto de personas usuarias.

r) En caso de accidente o avería del vehículo que impida continuar la marcha.

s) En el supuesto de pérdida por la persona conductora de las condiciones físicas necesarias para conducir, cuando pueda derivarse un riesgo grave para la circulación, las personas o los bienes.

t) Cuando el vehículo exceda de la altura, longitud o ancho reglamentariamente autorizado.

u) Cuando el vehículo circule con carga superior a la autorizada o su colocación exceda en altura

Documento firmado electrónicamente en el marco de la normativa vigente. Puede comprobarse su autenticidad insertando el CVE reflejado al margen en la sede electrónica corporativa expresada.

Sede electrónica <https://sede.dipucr.es>



o anchura a las permitidas reglamentariamente.

v) Cuando las posibilidades de movimiento o el campo de visión de la persona conductora resulten sensible y peligrosamente disminuidos por el número o posición de las personas o por la colocación de la carga transportada.

w) Cuando la persona infractora no acredite su residencia legal en territorio español, salvo si deposita el importe de la sanción y de los gastos de inmovilización o garantizase su pago por cualquier medio admitido en derecho.

x) Cuando el vehículo carezca del alumbrado reglamentario o no funcione en los casos en que su utilización sea obligatoria.

y) Cuando el vehículo hubiera sido objeto de una reforma de importancia no autorizada.

z) Cuando los ciclos y los VMP no cumplan los requisitos técnicos que se establecen en la presente Ordenanza y como consecuencia de ello obstaculicen o dificulten la circulación o supongan un peligro para esta o un riesgo grave para las personas o bienes.

2. En los supuestos previstos en los párrafos h), i) y j) del apartado 1, la inmovilización sólo se levantará en el caso de que, trasladado el vehículo a un taller designado por el agente de la autoridad, se certifique por aquél la desaparición del sistema o manipulación detectada o ya no se superen los niveles permitidos.

3. En el supuesto recogido en el párrafo e) del apartado 1 se estará a lo dispuesto en la normativa sobre responsabilidad civil y seguro en la circulación de vehículos a motor.

4. Si el vehículo inmovilizado fuese utilizado en régimen de arrendamiento, la inmovilización del vehículo se sustituirá por la prohibición de uso del vehículo por el infractor.

Artículo 220. Gastos por la inmovilización.

1. Salvo en los casos de sustracción u otras formas de utilización del vehículo en contra de la voluntad de su titular, debidamente justificadas, los gastos que se originen como consecuencia de la inmovilización del vehículo serán por cuenta del conductor que cometió la infracción. En su defecto, serán por cuenta del conductor habitual o del arrendatario, y a falta de éstos, del titular. Los gastos deberán ser abonados como requisito previo a levantar la medida de inmovilización, sin perjuicio del correspondiente derecho de recurso y de la posibilidad de repercutirlos sobre la persona responsable que haya dado lugar a que la Administración adopte dicha medida. Los agentes podrán retirar el permiso de circulación del vehículo hasta que se haya acreditado el abono de los gastos referidos.

2. En los supuestos previstos en los párrafos h), i) y j) del artículo 212.1, los gastos de la inspección correrán de cuenta del denunciado, si se acredita la infracción.

Artículo 221. Lugar de inmovilización.

1. La inmovilización del vehículo se producirá en el lugar señalado por los agentes de la autoridad. A estos efectos, el agente podrá indicar al conductor del vehículo que continúe circulando hasta el lugar designado.

2. La inmovilización se levantará en el momento en que cese la causa que la motivó y, además, queden subsanadas las deficiencias que la motivaron o se proceda a la retirada del vehículo en las condiciones que dicha autoridad determine, previo pago de la tasa correspondiente, si así estuviere establecido.

Artículo 222. Acta de inmovilización.

Los agentes de la autoridad levantarán la correspondiente Acta de Inmovilización, la cual no perderá efecto hasta que no sea cumplimentada la diligencia de "Levantamiento de la Inmovilización". El

Documento firmado electrónicamente en el marco de la normativa vigente. Puede comprobarse su autenticidad insertando el CVE reflejado al margen en la sede electrónica corporativa expresada.

Sede electrónica <https://sede.dipucr.es>



quebrantamiento de la inmovilización podrá ser constitutivo de la infracción penal de desobediencia a Agente de la Autoridad.

Sección Segunda. Retirada y depósito de vehículos.

Artículo 223. Retirada y depósito de vehículos.

1. La Policía Local de Puertollano, podrán ordenar la retirada de vehículos (incluidos los ciclos y los VMP) de la vía pública y su traslado al depósito correspondiente, cuando se encuentren inmovilizados o cuando estando estacionados, constituyan peligro, causen graves perturbaciones a la circulación de vehículos o peatones o al funcionamiento de algún servicio público o deteriore el patrimonio público y cuando pueda presumirse racionalmente su abandono. Se podrá proceder a la retirada y depósito de un vehículo por los agentes de la autoridad cuando se cumpla alguno de los supuestos recogidos en esta materia en la Ley sobre Tráfico, Circulación de Vehículos y Seguridad Vial.

2. Se entiende que constituyen peligro, causan graves perturbaciones a la circulación de vehículos o peatones o al funcionamiento de algún servicio público:

- a) El estacionamiento en doble fila.
- b) Cuando un vehículo permanezca estacionado indebidamente en los carriles o partes de las vías reservadas exclusivamente para la circulación, estacionamiento o para el servicio de determinadas personas usuarias tales como:
 - Lugares reservados para carga y descarga en los días y horas en que esté en vigor la reserva.
 - Zonas reservadas para estacionamiento de vehículos de servicio público, organismos oficiales, consulados, personas de movilidad reducida.
 - Vados correctamente señalizados y autorizados destinados a la entrada y salida de vehículos, así como los destinados a la supresión de barreras arquitectónicas en los itinerarios peatonales.
 - Lugares habilitados como de estacionamiento con limitación horaria, sin la exhibición en lugar visible de los vehículos del distintivo válido o acreditación del pago de la tasa correspondiente, conforme a la Ordenanza fiscal que lo regule; o cuando, colocado el distintivo o acreditación, se rebase el triple del tiempo abonado.
 - Lugares que vayan a ser ocupados temporalmente para otros usos o actividades, señalizados adecuadamente al menos con 48 horas de antelación.
- c) En caso de accidente o avería que impida continuar la marcha.
- d) Cuando, inmovilizado un vehículo en lugar que no perturbe la circulación, hubieran transcurrido más de veinticuatro horas desde el momento de tal inmovilización, sin que se hubieran subsanado las causas que la motivaron.
- e) Cuando, procediendo legalmente la inmovilización del vehículo, no hubiere lugar adecuado para practicar la misma, sin obstaculizar la circulación de vehículos o personas.
- f) Cuando, inmovilizado un vehículo, la persona infractora no acredite su residencia legal en territorio español, salvo si deposita el importe de la sanción y de los gastos de inmovilización o garantiza su pago por cualquier medio admitido en derecho.
- g) Cuando el vehículo permanezca estacionado en la vía pública en condiciones que hagan presumir fundada y racionalmente su abandono de conformidad con lo establecido en las disposiciones medio ambientales.
- h) Cuando el vehículo esté aparcado a distancia inferior a 2 m de una parada de autobús, salvo que exista señalización con indicación distinta.
- i) Cuando el vehículo está aparcado en batería, sin que existan señales que lo habiliten.

Documento firmado electrónicamente en el marco de la normativa vigente. Puede comprobarse su autenticidad insertando el CVE reflejado al margen en la sede electrónica corporativa expresada.

Sede electrónica <https://sede.dipucl.es>



j) Cuando el vehículo está aparcado en cordón, cuando la señalización indique que debe estacionarse en batería.

k) Cuando un vehículo se encuentre estacionado impidiendo y obstaculizando la realización de un servicio público de carácter urgente, como extinción de incendios, salvamento, etc.

l) Cuando el vehículo se encuentre estacionado en itinerarios o espacios, que hayan de ser ocupados por una comitiva, procesión, cabalgata, prueba deportiva o actos públicos debidamente autorizados.

m) Cuando sea necesario retirar el vehículo, para poder realizar obras o trabajos en la vía pública.

n) Cuando se estacione en medio de la calzada, excepto que expresamente esté autorizado.

o) Cuando la distancia entre el vehículo y el borde opuesto de la calzada o una marca longitudinal sobre la misma que indique prohibición de atravesarla, sea inferior a 3 m o en cualquier caso, impida el paso de otros vehículos.

p) Cuando impida incorporarse a la circulación a otro vehículo parado o estacionado.

q) Cuando se obstaculice la utilización normal de los pasos peatonales.

r) Cuando se obstaculice el acceso normal de personas o animales a un inmueble.

s) Cuando se estacione sobre o junto a medianas, isletas, separadores u otros elementos de canalización del tráfico.

t) Cuando se impida un giro autorizado.

u) Cuando un vehículo se encuentre estacionado en lugar donde esté prohibida la parada.

v) Cuando un VMP o ciclo de más de dos ruedas incumpla las características técnicas establecidas en el Anexo I de la presente ordenanza, suponiendo un grave riesgo para la seguridad vial y de las personas.

w) Cuando un vehículo se encuentre estacionado en carriles e intersecciones en sentido contrario al establecido, contraviniendo el sentido normal de la circulación sin respetar la señal vertical de circulación prohibida o prohibición de entrada, si además de ello para incorporarse a la circulación su conductor debe de realizar la maniobra marcha atrás.

2. La retirada del vehículo llevará consigo su depósito en los lugares que al efecto determine quién sea responsable del servicio de retirada.

3. El Ayuntamiento deberá comunicar la retirada y depósito del vehículo al titular en el plazo de veinticuatro horas.

Artículo 224. Gastos por la retirada.

1. Salvo en los casos de sustracción u otras formas de utilización del vehículo en contra de la voluntad de su titular, debidamente justificadas, los gastos que se originen como consecuencia de la retirada, a la que se refiere el artículo 216 de la presente Ordenanza, serán por cuenta de la persona titular, de la arrendataria o de la persona conductora habitual, según el caso, que deberá abonarlos como requisito previo a la devolución del vehículo, sin perjuicio del derecho de recurso y de la posibilidad de repercutirlos sobre la responsable del accidente, del abandono del vehículo o de la infracción que haya dado lugar a la retirada. El agente de la autoridad podrá retirar el permiso de circulación del vehículo hasta que se haya acreditado el abono de los gastos referidos.

2. Como excepción a lo dispuesto en el apartado anterior, cuando un vehículo se encuentre estacionado con anterioridad a la colocación de señales de prohibición de estacionamiento en el itinerario o espacio que haya de ser ocupado por un desfile, procesión, cabalgata, comitiva, prueba deportiva u otra actividad de relieve debidamente autorizada o cuando resulte necesario para la reparación o lim-

Documento firmado electrónicamente en el marco de la normativa vigente. Puede comprobarse su autenticidad insertando el CVE reflejado al margen en la sede electrónica corporativa expresada.

Sede electrónica <https://sede.dipu.cr.es>



pieza de las vías públicas, podrá ser retirado por la grúa y trasladado al lugar de la vía pública más próximo viable, extremo que deberá comunicarse a la persona titular del vehículo, sin que se pueda sancionar o percibir cantidad alguna por el traslado.

Artículo 225. Corte de elementos de seguridad.

La Policía Local podrá proceder al corte del elemento de seguridad o cadena de las motocicletas, ciclomotores y bicicletas, ciclos y VMP que se encuentren estacionados amarrados con cadenas, candados o cualquier otro elemento de seguridad en los supuestos que, conforme a la presente Ordenanza y a la Ley sobre Tráfico, Circulación de Vehículos a Motor y Seguridad Vial proceda la retirada de vehículos de la vía pública.

Artículo 226. Recuperación del vehículo.

1. La persona propietaria del vehículo vendrá obligada al pago del importe del traslado y de la estancia del vehículo en el depósito, previamente a su recuperación y conforme a lo establecido en la Ordenanza Fiscal correspondiente.

Sección Tercera. Tratamiento residual de vehículos, ciclos, bicicletas, VMP y otros.

Artículo 227. Tratamiento residual.

1. El Ayuntamiento podrá ordenar el traslado del vehículo a un Centro Autorizado de Tratamiento de Vehículos para su posterior destrucción y descontaminación:

a) Cuando hayan transcurrido más de dos meses desde que el vehículo fuera inmovilizado o retirado de la vía pública y depositado por la Administración y su titular no hubiera formulado alegaciones.

b) Cuando permanezca estacionado por un período superior a un mes en el mismo lugar y presente desperfectos que hagan imposible su desplazamiento por sus propios medios o le falten las placas de matrícula.

Con anterioridad a la orden de traslado del vehículo, la Administración requerirá al titular del mismo advirtiéndole que, de no proceder a su retirada en el plazo de un mes, se procederá a su traslado al Centro Autorizado de Tratamiento.

2. En aquellos casos en que se estime conveniente, el Alcalde o Autoridad correspondiente por delegación, podrán acordar la sustitución del tratamiento residual del vehículo por su adjudicación a los servicios de vigilancia del tráfico.

3. En el caso de ciclos, bicicletas, VMP y otros vehículos recogidos en esta Ordenanza que no tengan obligación de estar matriculados según lo determinado por la Ley sobre Tráfico, Circulación de Vehículos a Motor y Seguridad Vial y su normativa de desarrollo, transcurridos más de dos meses desde que haya sido depositado, tras su retirada de la vía pública por orden de la autoridad competente, se presumirá racionalmente su abandono, requiriéndose a quien sea titular para que en el plazo de quince días retire el vehículo del depósito, con la advertencia de que, en caso contrario, se procederá a su tratamiento como residuo, de conformidad con las determinaciones contenidas en el Real Decreto 265/2021, de 13 de abril, sobre los vehículos al final de su vida útil y por el que se modifica el Reglamento General de Vehículos, aprobado por el Real Decreto 2822/1998, de 23 de diciembre, Ley 7/2022 de 8 de abril, de residuos y del Decreto 35/2024 de 2 de julio sobre el Plan de Prevención y gestión de residuos Castilla La Mancha. En cuanto a las notificaciones a efectuar para ello, se estará a lo dispuesto en la Ley 39/2015, de 1 de Octubre, del Procedimiento administrativo común de las Administraciones Públicas.

4. En aquellos casos en que se estime conveniente, el Alcalde o autoridad correspondiente por delegación, podrán acordar la sustitución del tratamiento residual de los vehículos recogidos en el apartado anterior por su adjudicación a los servicios de vigilancia del tráfico.

Documento firmado electrónicamente en el marco de la normativa vigente. Puede comprobarse su autenticidad insertando el CVE reflejado al margen en la sede electrónica corporativa expresada.

Sede electrónica <https://sede.dipucl.es>



DISPOSICIONES.

Disposiciones Adicionales.

Disposición Adicional Primera. Regulación de los caminos rurales y de la circulación de vehículos de uso agrícola.

1. Los caminos rurales.

a) Los caminos rurales del término municipal de Puertollano constituyen una densa red de caminos trazados a través del municipio, pavimentados o no, tanto para el acceso y servicio de las parcelas agrícolas, desde cada uno de los pueblos y poblados, como para la comunicación entre los diferentes núcleos rurales, así como con el núcleo urbano de Puertollano. De ellos salen sistemas capilares de caminos y sendas, para dar acceso a todas las parcelas, la mayoría de ellos sin continuidad.

b) Asimismo, existe una red de vías pecuarias (cañadas, veredas, azagadores...) creadas históricamente para el desplazamiento de los rebaños.

2. Regulación de usos.

a) El Ayuntamiento actualizará el catálogo de caminos y sendas rurales municipales, así como clasificará las vías pecuarias en el término municipal y establecerá un programa de recuperación, adaptación y reversión de los caminos rurales, y la ordenación de los usos (priorizando los usos propios y los usos compatibles), a través de un Plan de movilidad rural, que se elaborará con la participación activa del sector agrícola y las organizaciones agrarias.

b) La identificación de los caminos, sendas y vías pecuarias con una normativa de usos específica permitirá regular el tráfico apto para cada uno de ellos, para reducir y resolver los conflictos suscitados por el tránsito desordenado de vehículos a motor, y establecer un sistema de infracciones y sanciones para controlar la movilidad no compatible con esta normativa.

c) Esta normativa establecerá la circulación permitida por cada uno de ellos, pudiendo reservar los exclusivamente para la circulación de los vehículos de uso agrícola, incluyendo tractores y sus remolques, carros de tracción animal, camiones para la recogida de cosechas y posibilitándose la compatibilidad de la actividad agrícola con los usos peatonales y la movilidad ciclista y de vehículos de movilidad personal, de acuerdo con el Plan de Acción Territorial existente, en su caso.

3. Criterios de diseño y remodelación de los caminos rurales.

a) La remodelación de los caminos rurales se realizará de manera que se minimice y reduzca el tránsito de vehículos a motor no vinculados con la actividad agrícola, mediante la señalización y control de acceso, limitación de las velocidades de circulación, y rediseño del viario. Este rediseño habrá de revertir la situación de aquellos caminos rurales que ahora funcionan como vías de circulación rápida.

b) En el nuevo diseño se deberán incluir medidas para el calmado del tráfico y la reducción de las velocidades, tales como estrechamientos, tramos de doble sentido con carril único, que obligan a conducir con más precaución y ceder el paso, reserva de espacios para estacionamiento de vehículos de carga, etc.

c) La señalización vial de los caminos indicará los diferentes usos permitidos y categorías (rurales, agrarios...), así como indicaciones sobre actividades no permitidas o reguladas.

d) Se identificarán asimismo los caminos susceptibles de ser cerrados al tráfico en días y horarios específicos (en épocas del año de cosechas valiosas, en horarios nocturnos, etc.), y se calendarizará su cierre dependiendo de la época del año.

Disposición Adicional Segunda. Promoción del uso y Progresiva implantación de Infraestructura para vehículos eléctricos.

Documento firmado electrónicamente en el marco de la normativa vigente. Puede comprobarse su autenticidad insertando el CVE reflejado al margen en la sede electrónica corporativa expresada.

Sede electrónica <https://sede.dipu.cr.es>



1. El Ayuntamiento de Puertollano promoverá el uso de vehículos eléctricos mediante la aplicación de bonificaciones fiscales y facilitando su circulación y estacionamiento. El Área de Tráfico y Movilidad podrá autorizar a otro tipo de vehículos, considerados no contaminantes, como los de motor de hidrógeno, con preferencias similares a las de los vehículos eléctricos.

2. El Ayuntamiento asegurará que las personas con vehículo eléctrico dispongan de una red de puntos de carga completa y suficiente para garantizar su uso en toda la ciudad.

3. Los puntos de carga serán preferentemente de carga rápida para dar servicio a un número mayor de vehículos.

4. Se señalarán los puntos de recarga para hacerlos visibles y se actualizará permanentemente el plano de la red existente en los diferentes canales de información municipal (webs, apps, open data, etc.).

5. Las autoridades competentes velarán por el mantenimiento y mejora de las infraestructuras para vehículos eléctricos a fin de evitar su progresivo deterioro. Si alguna de las infraestructuras existentes en la ciudad resultase afectada por cualquier tipo de intervención, derivada de actuaciones públicas o privadas, el agente responsable de la intervención deberá reponerla a su ser y estado originario.

Disposición Adicional Tercera. Progresiva implantación de tecnologías con bajas o cero emisiones.

1. El Ayuntamiento de Puertollano orientará su política hacia el objetivo de disponer de un transporte colectivo público de personas viajeras en la ciudad acorde con la implantación progresiva de tecnologías con bajas o cero emisiones, adaptando y evolucionando la flota pública de autobuses hacia tal objetivo.

2. Igualmente, adoptará las medidas que proceda para favorecer la progresiva implantación de dichas tecnologías en el transporte público y particular de menos de nueve plazas que circulen por la ciudad.

DISPOSICIONES TRANSITORIAS.

Disposición Transitoria Única. Procedimientos en trámite.

Los procedimientos iniciados al amparo en supuesto de normativa anterior que a la entrada en vigor de la presente Ordenanza se encontrarán en trámite, se tramitarán y resolverán por dicha normativa. No obstante, la persona o entidad solicitante podrá, con anterioridad a que recaiga resolución o acuerdo municipal, desistir de su solicitud y optar por la regulación prevista en la presente Ordenanza.

DISPOSICIONES FINALES.

Disposición Final Primera. Modificación de los anexos.

Mediante acuerdo de Pleno de la Corporación podrán actualizarse los Anexos de esta Ordenanza, sin que ello suponga modificación de la misma, al objeto de adaptar su contenido a las modificaciones normativas o innovaciones tecnológicas que puedan irse produciendo, o suprimir trámites o documentos para la permanente simplificación, agilización y reducción de cargas administrativas en los procedimientos relacionados con el objeto de la presente Ordenanza. Para su eficacia, el acuerdo del Pleno deberá publicarse en el Boletín Oficial de la Provincia y en la página web municipal, incluyendo el texto íntegro del Anexo o parte del mismo que se hubiera modificado.

Disposición Final Segunda. Publicación y entrada en vigor.

Esta norma entrará en vigor, una vez aprobada definitivamente por el Pleno del Ayuntamiento, a los 15 días hábiles de que se haya publicado completamente su texto en el Boletín Oficial de la Provincia de Ciudad Real, en los términos dispuestos en el artículo 70.2, en relación con el artículo 65.2, de la Ley 7/1985, de 2 de abril, Reguladora de las Bases del Régimen Local.

Documento firmado electrónicamente en el marco de la normativa vigente. Puede comprobarse su autenticidad insertando el CVE reflejado al margen en la sede electrónica corporativa expresada.

Sede electrónica <https://sede.dipucl.es>



Disposición Final Tercera. Ordenanzas fiscales.

1. El Ayuntamiento de Puertollano procederá a adaptar las Ordenanzas fiscales a lo dispuesto en esta Ordenanza, particularmente en lo relativo a las formas de utilización privativa o aprovechamiento especial del dominio público local reguladas en la misma que puedan dar lugar como hecho imponible al establecimiento de una tasa.

2. Cuando se desarrollan actividades reguladas en esta Ordenanza que tengan un ámbito supra-municipal, se tendrá en cuenta esta singularidad en las regulaciones correspondientes en las ordenanzas de Ocupación del Dominio Público y Ordenanza u Ordenanzas fiscales que correspondan.

Disposición Final Cuarta. Desarrollo normativo en materia de arrendamiento de vehículos con conductor.

El Ayuntamiento de Puertollano regulará normativamente dentro de sus competencias el arrendamiento de vehículos con conductor en base a la habilitación competencial concedida por la prestación del servicio de transporte público discrecional de personas mediante arrendamiento de vehículos con conductor (VTC) principalmente por la norma autonómica sobre el anteproyecto de ley 14/2005 de 29 de diciembre o su posterior regulación normativa de ordenación del transporte de personas por carreteras de Castilla La Mancha. Este tipo de transporte permite a las empresas, previa contratación, transportar viajeros en vehículos hasta nueve plazas, incluido el conductor.

Disposición Final Quinta. Título competencial y amparo normativo.

1. La presente Ordenanza se dicta al amparo de la competencia que ostentan los municipios en materia de tráfico, estacionamiento de vehículos y movilidad, según lo previsto en el artículo 25, apartado 2, letra f) de la Ley 7/1985, de 2 de abril, Reguladora de las Bases del Régimen Local.

2. Dicha competencia se ejercerá en los términos de la legislación del Estado y de las Comunidades Autónomas, que reconoce la potestad normativa que corresponde a los Municipios en la materia objeto de la presente Ordenanza en el artículo 55 del Texto refundido de las disposiciones legales vigentes en materia de Régimen Local aprobado por Real Decreto Legislativo 781/1986, de 18 de abril, el artículo 7 del Real Decreto Legislativo 6/2015, de 30 de octubre, por el que se aprueba el texto refundido de la Ley sobre Tráfico, Circulación de Vehículos a Motor y Seguridad Vial, aprobado por Real Decreto Legislativo 6/2015, de 30 de octubre.

3. En todo lo no regulado expresamente en la presente Ordenanza, se aplicarán las normas de ámbito estatal y autonómico vigentes en cada momento, entre otras, en materia de tráfico, circulación de vehículos a motor y seguridad vial; régimen local; protección frente a la contaminación acústica; protección frente a la contaminación atmosférica y demás normativa en materia de medio ambiente; protección de la seguridad ciudadana; derechos de las personas con discapacidad o diversidad funcional y accesibilidad en el medio urbano; transportes terrestres urbanos; y patrimonio de las Administraciones Públicas.

4. Relación con otras Ordenanzas municipales. Creación.

La regulación contenida en esta Ordenanza se complementa con las demás ordenanzas, y reglamentos municipales, en todo cuanto pueda estar relacionado con la materia objeto de la misma.

DISPOSICIÓN DEROGATORIA.

Disposición Derogatoria Única. Derogación normativa.

A partir de la entrada en vigor de esta Ordenanza quedará derogada la Ordenanza de Movilidad aprobada por acuerdo de Pleno de fecha 25 de marzo de 2010.

Documento firmado electrónicamente en el marco de la normativa vigente. Puede comprobarse su autenticidad insertando el CVE reflejado al margen en la sede electrónica corporativa expresada.

Sede electrónica <https://sede.dipucl.es>



Así mismo, quedan derogadas las disposiciones del mismo o inferior rango que se pongan o contradigan el contenido de la presente.

ANEXOS.

ANEXO I.- CLASIFICACIÓN DE VMP Y CICLOS DE MÁS DE 2 RUEDAS

Características	A	B	Co	C1	C2
Velocidad máxima	20 Km/H	25 km/h	45 km/h	45km/h	
Potencia nominal			≤ 4.000 W	≤11 kW	≤ 35 kW
Relación Potencia/ Peso				≤ 0,1kW/kg	≤0,2kW/kg
Masa	≤ 25 kg	≤ 50 kg	≤ 300 kg	≤ 300 kg	
Capacidad máxima (persona)	1	1	1	3	
Ancho máximo	0,6 m	0,8 m	1,5 m	1,5 m	
Radio giro máximo	1 m	2 m	2 m	2 m	
Peligrosidad superficie frontal	1	3	3	3	
Altura máxima	2,1 m	2,1 m	2,1 m	2,1 m	
Longitud máxima	1 m	1,9 m	3,1 m	3,1 m	
Timbre	Recomendable	SI	SI	SI	
Frenada	SI	SI	SI	SI	SI
DUM (distribución urbana de mercancías)	NO	NO	NO	NO	SI
Transporte de personas mediante pago de un precio	NO	NO	NO	SI	NO
Disponen de sillín con altura ≥ 540 mm	NO	NO	SI	SI	SI
Autorización administrativa para circular y para conducir	NO	NO	sub-categoría L1e- B –“ciclomotor de dos ruedas” conforme el Anexo I del Reglamento (UE) nº 168/2013-	sub-categoría L3e- A1 –“motocicleta de dos ruedas” conforme el Anexo I del Reglamento (UE) nº 168/2013-	sub-categoría L3e- A2 –“motocicleta de dos ruedas” conforme el Anexo I del Reglamento (UE) nº 168/2013-
Permiso de conducir			AM	A1 o B (con más de 3 años de antigüedad)	A2

Los VMP se clasifican en función de la altura de los ángulos peligrosos que puedan provocar daños a una persona en un atropello. Se definen como ángulos peligrosos aquellos inferiores a 110º orientados en sentido de avance del VMP, o verso persona conductora o pasajera.

Los niveles de peligrosidad son 4:

- Altura frontal inferior a 0,5 metros sin ángulos peligrosos.
- Altura frontal superior a 0,5 metros sin ángulos peligrosos.
- Altura frontal inferior a 0,5 metros con ángulos peligrosos.
- Altura frontal superior a 0,5 metros con ángulos peligrosos.



Documento firmado electrónicamente en el marco de la normativa vigente. Puede comprobarse su autenticidad insertando el CVE reflejado al margen en la sede electrónica corporativa expresada.

Sede electrónica <https://sede.dipu-cr.es>



a) Con carácter general.

1. Los artilugios que no sobrepasan la velocidad de 6 km/h tienen la consideración de juguetes.
2. Los VMP están fuera del ámbito de aplicación del Reglamento (UE) nº 168/2013 del Parlamento Europeo y del Consejo, de 15 de enero de 2013, relativo a la homologación de los vehículos de dos o tres ruedas y los cuadríciclos, y a la vigilancia del mercado de dichos vehículos. En consecuencia, no se les exige autorización administrativa para circular ni para conducir, ni seguro obligatorio.

3. Los vehículos que son objeto de regulación en el Reglamento (UE) nº 168/2013, requieren de autorización administrativa para circular, autorización administrativa para conducir-diferente según el tipo de vehículos de que se trate- y seguro obligatorio.

4. Los aparatos que no tienen consideración de VMP y que a su vez están fuera del ámbito de aplicación de Reglamento (UE) nº 168/2013 no pueden circular por las vías públicas.

b) Vehículos comercializados como VMP o que no encajan en esta tipología de vehículos.

Si el vehículo desarrolla una velocidad superior a 25 km/h. no tiene la consideración de VMP. En estos supuestos existen las siguientes opciones:

1. El vehículo entra en el ámbito de aplicación del citado Reglamento (UE) nº 168/20133 (¹). Los supuestos que más dudas y conflictos están generando en estos momentos son los llamados patinetes con asiento o sillín, y por ello habrán de tenerse en cuenta los siguientes aspectos:

a) Si el sillín del patinete se sitúa a una altura superior a 540 mm el vehículo entra dentro del ámbito de aplicación del Reglamento (UE) nº 168/2013, y requiere de autorización administrativa para circular y autorización administrativa para conducir (2).

b) En caso de que su potencia nominal sea igual o inferior a 4.000 w y desarrolle una velocidad máxima igual o inferior a 45 km/h se tratará un vehículo de la sub-categoría L1e-B -"ciclomotor de dos ruedas" conforme el Anexo I del Reglamento (UE) nº 168/2013-, y el conductor precisará de permiso de conducción de la clase AM.

c) Si el vehículo supera alguna de las prestaciones de potencia o de velocidad anteriormente indicadas se tratará de un vehículo de la categoría L3e -"motocicleta de dos ruedas" conforme el Anexo I del Reglamento (UE) nº168/2013. Dependiendo de su potencia y relación peso/potencia será necesario disponer de permiso de conducción de las clases siguientes:

- Motocicletas de prestaciones bajas (L3e-A1) con potencia nominal o neta continua máxima ≤ 11 kW y una relación potencia/peso $\leq 0,1$ kW/kg: al menos, permiso de conducción de la clase A1 o B con más de 3 años de antigüedad.

- Motocicletas de prestaciones medias (L3e-A2) con potencia nominal o neta continua máxima ≤ 35 kW y una relación potencia/peso $\leq 0,2$ kW/kg.: al menos permiso de conducción de la clase A2.

- Motocicletas de prestaciones altas (L3e-A3) vehículos de motor de dos ruedas que no puedan clasificarse dentro de las subcategorías L3e-A1 y L3e-A2: permiso de conducción de la clase A.

2. El aparato o vehículo, que aparentemente ofrece prestaciones superiores a un VMP, no cumple los requisitos del Reglamento (UE) nº 168/2013. En este caso, el vehículo no puede circular por las vías objeto de regulación.

d) Otros supuestos.

Con carácter general, a los conductores de los VMP o de vehículos ligeros propulsados por motores eléctricos se les aplican todas las obligaciones que la legislación de tráfico establece para los conductores de vehículos, excepto las previsiones expresas aplicables únicamente para los conductores de ciclos, ciclomotores o vehículos a motor.

Documento firmado electrónicamente en el marco de la normativa vigente. Puede comprobarse su autenticidad insertando el CVE reflejado al margen en la sede electrónica corporativa expresada.

Sede electrónica <https://sede.dipucre.es>

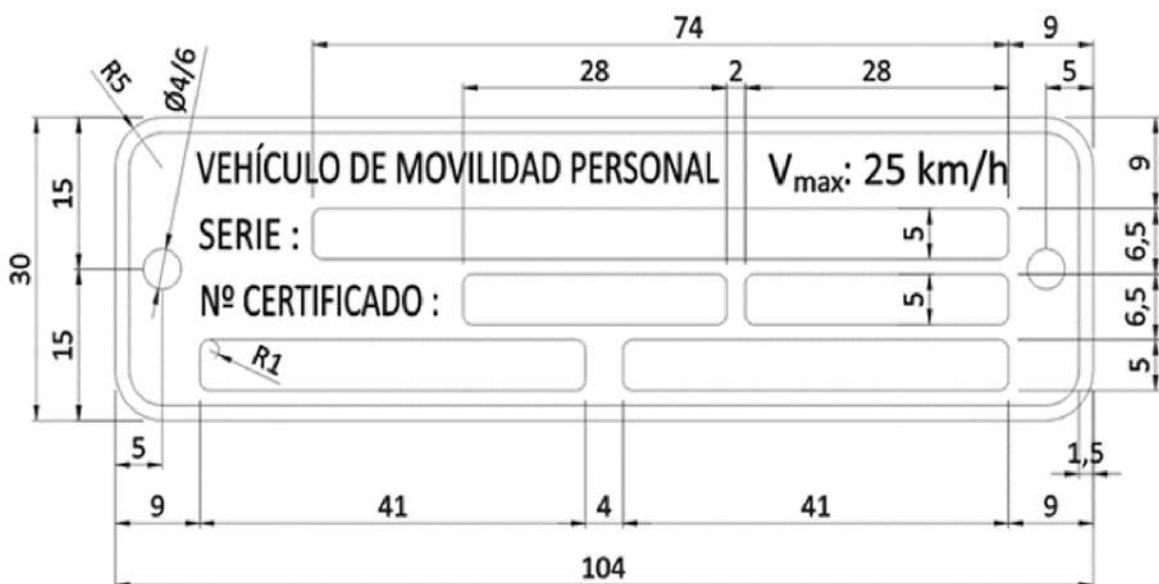
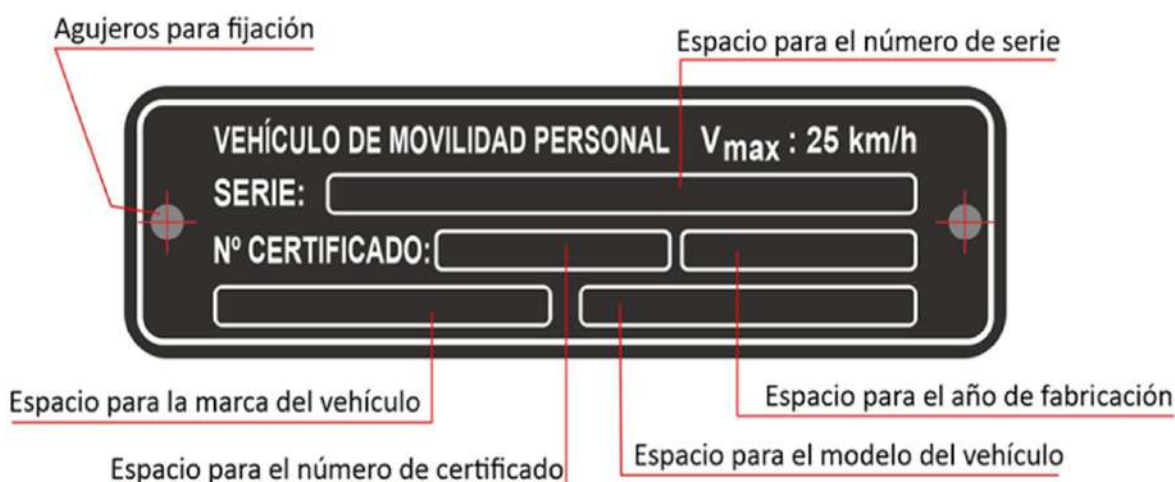


(1) De acuerdo con el artículo 2.2 del Reglamento (UE) nº 168/2013, entran dentro del ámbito de aplicación de esta norma, entre otros, los vehículos equipados con cualquier plaza de asiento para el conductor en los que el punto R se sitúe a una altura superior a 540 mm en el caso de categorías L1e, L3e y L4e, o superior a 400 mm en el caso de las categorías L2e, L5e, L6e y L7e.

(2) Artículo 3, definiciones, número 96: «punto R» o «punto de referencia de la plaza de asiento»: punto previsto definido por el fabricante del vehículo para cada plaza de asiento y establecido con respecto al sistema de referencia tridimensional.

El origen del sistema de referencia tridimensional de los vehículos de categoría L se ubica en la superficie de apoyo de los neumáticos, es decir, sobre el suelo. Midiéndose el punto R como el punto de unión entre la cadera y la cabeza del fémur de un usuario de dimensiones y peso percentil 50 (75 kg), sentado en el asiento o a horcajadas en el sillín según la categoría del vehículo.

- Placa Identificativa.



Documento firmado electrónicamente en el marco de la normativa vigente. Puede comprobarse su autenticidad insertando el CVE reflejado al margen en la sede electrónica corporativa expresada.



ANEXO II. PERÍMETRO DE RESTRICCIÓN A LA CIRCULACIÓN DE CAMIONES CON M.M.A. SUPERIOR A 18.000 Kg.

En este Anexo se recoge la descripción de la poligonal que establece el perímetro por el que queda prohibida, como norma general, la circulación de camiones cuya masa máxima autorizada sea superior a 18.000Kg. La prohibición incluye las vías que compone el casco urbano delimitado como tal, a excepción de la calle Malagón, entre la carretera de Almodóvar y la N-420.

El acceso al Polígono La Nava desde la A-41, se realizará por la variante este y circunvalación perimetral.

ANEXO III. DOCUMENTACIÓN REQUERIDA PARA AUTORIZACIONES.

Las solicitudes que se formulen, además de lo dispuesto en la legislación sobre procedimiento administrativo común, deberán contener los datos que a continuación se indican e ir acompañadas de la siguiente documentación.

Además de los documentos reseñados a continuación, podrá requerirse cualquier otro que se juzgue necesario por la Policía Local o los servicios técnicos municipales, en atención a circunstancias especiales o por así determinarse en disposiciones legales de aplicación.

Anexo III.1. Documentación requerida para la tramitación de permiso de acceso a zonas de tráfico restringido de camiones.

1. Datos que necesariamente deben constar en todas las solicitudes, además de las específicas que se recogen en función del tipo de servicio de que se trate:

- Origen y destino de la mercancía.
- Tipo de mercancía objeto del transporte.
- Plazo de duración de los trabajos, número de viajes, frecuencias, etc.

2. Documentación que necesariamente se debe acompañarse junto con la solicitud, para dar trámite a la misma en función del destino y/o tipo de mercancía:

- Cuando la persona solicitante sea titular de cualquier actividad sujeta a título habilitante, deberá presentar copia del mismo o facilitar los datos necesarios para su localización por la Administración, así como compromiso de distribuir copias del permiso que le otorgue el Ayuntamiento entre sus empresas suministradoras, firmadas por el legal representante de la empresa y con sello de la entidad, haciendo constar en cada caso la matrícula del vehículo para el que se entrega la copia y el día o período de tiempo para el que se le entrega que, en ningún caso, puede ser superior al otorgado por el Ayuntamiento, ni facilitársela a vehículos que no puedan circular legalmente.

- Cuando la persona solicitante sea la empresa transportista suministradora, deberá presentar el permiso de circulación, la ficha de inspección técnica y la Tarjeta de Transportes o acreditación o comprobación de la inscripción en el Registro de Empresas y Actividades de Transporte del Ministerio de Transportes, Movilidad y Agenda Urbana, así como los datos identificativos del titular de la actividad y su emplazamiento exacto.

- Cuando el destino sean supermercados, se deberá aportar, además, documentación acreditativa de que se trata de supermercados con una superficie de sala de ventas superior a 1.000 m².

- Cuando el destino no esté sujeto a Licencia Municipal, se deberá aportar, además, documento o contrato de adjudicación del servicio que pretende realizar.

Anexo III.2. Documentación requerida para la tramitación de mercancías peligrosas.

Las empresas de transporte de mercancías peligrosas interesadas en solicitar autorización para el paso de camiones con mercancías peligrosas por el término municipal, presentarán mediante:

Documento firmado electrónicamente en el marco de la normativa vigente. Puede comprobarse su autenticidad insertando el CVE reflejado al margen en la sede electrónica corporativa expresada.

Sede electrónica <https://sede.dipucl.es>



1. Instancia de solicitud general de la persona interesada o su representante (acreditando representación) en la que deberá constar:

- Origen y destino de la mercancía.
- Tipo de la mercancía según ADR expresando que es mercancía peligrosa.

2. Acompañada de la siguiente documentación:

- Permiso de circulación del vehículo.
- Tarjeta de Inspección Técnica por ambas caras con ITV en vigor.
- Recibo, en vigor, del seguro del vehículo.
- Tarjeta de Transportes o acreditación o comprobación de la inscripción en el
- Registro de Empresas y Actividades de Transporte del Ministerio de Transportes, Movilidad y Agenda Urbana en vigor.
- Recibo del Seguro de responsabilidad civil vigente.

Anexo III.3. Documentación requerida para la tramitación de permiso para operaciones de carga y descarga.

En las solicitudes que se formulen deberá hacerse constar:

- Objeto de la reserva.
- Indicación de los desvíos al tráfico cuando se solicite ocupación total de calzada.
- Fechas y horario para el que solicitan la ocupación.
- Croquis de emplazamiento con indicación del número de carriles de circulación que tenga la calle y si existe zona de estacionamiento.
- Metros de ocupación de la vía pública.
- Fotocopia del último recibo pagado del seguro de responsabilidad civil y certificado de la compañía aseguradora en que se indique expresamente que dicho seguro ampara los daños que puedan producirse a personas y/o bienes (distintos de la mercancía objeto del traslado) durante las operaciones de carga/descarga efectuadas en o desde el dominio público municipal.
- Licencia de obras o datos para su localización. Cuando la licencia vaya a nombre distinto de la persona solicitante, fotocopia del documento que vincule a ambas.

Anexo III.4. Documentación requerida para la tramitación de vados.

1. VADOS PERMANENTES.

Objeto: Se otorgan cuando la autorización no especifica la duración del aprovechamiento.

a. ALTA DE VADO

- Instancia de solicitud de vado.
- Copia del título de propiedad del inmueble al que da acceso el paso de vehículos o cualquier otro que acredite la legítima ocupación del mismo y, en todo caso, los datos de identificación de la persona propietaria.

- Planos: Documentos gráficos a escala entre 1:50 y 1:500, suscritos por técnico competente y en los que se acrediten los siguientes extremos:

Situación exacta, con expresión de la calle y del número de policía, del lugar en que se ubica el local.

- Situación y anchura de la puerta de acceso al local.

Determinación, en su caso, de elementos ornamentales y/o estructurales que pudieran verse afectados.

- Planta y número de plazas existentes por planta.

Documento firmado electrónicamente en el marco de la normativa vigente. Puede comprobarse su autenticidad insertando el CVE reflejado al margen en la sede electrónica corporativa expresada.

Sede electrónica <https://sede.dipucr.es>



- Horario de solicitud y destino de las plazas.

El acceso para el que se solicita el vado, deberá dibujarse de manera que su ubicación quede definida en relación a la superficie total de la planta baja del edificio o inmueble.

a. BAJA DE VADO.

- Justificante o motivo por el que se solicita la baja del vado.
- Declaración de haber retirado la señalización existente, tanto vertical como horizontal.

b. CAMBIO TITULARIDAD VADO.

- Documento que acredite la cesión de la titularidad (compraventa, contrato de arrendamiento, etc.) si se trata de vado residencial.

c. AMPLIACIÓN ACCESO VADO.

- Justificación que el nuevo acceso viene amparado por una licencia municipal (de obras, actividad...).

d. AMPLIACIÓN/ REDUCCIÓN HORARIO VADO.

- Justificación del motivo por el que se solicita el nuevo horario.

e. AMPLIACIÓN/ REDUCCIÓN METROS VADO

- Justificación de necesidad de ampliación o reducción del número de metros del vado.

2. VADOS PROVISIONALES.

Objeto: Se otorgan para el cumplimiento de una finalidad concreta (entrada y salida a una obra para carga y descarga, etc.).

En este caso, en la solicitud deberá hacerse constar expresamente que se solicita con carácter provisional, la finalidad que justifica su otorgamiento y el tiempo de utilización del vado que se precisa; sin perjuicio de lo establecido para el supuesto de prórroga.

Además, con carácter previo a la retirada de la autorización, deberá acreditarse el justificante de pago de la correspondiente tasa y aportarse la póliza o certificado de seguro de responsabilidad civil al corriente de pago, que cubra los posibles daños a personas o cosas que pudieran producirse con motivo de la ejecución de la obra objeto de la autorización, con una duración que comprenda el período de ejecución de las obras.

Las prórrogas de los vados provisionales se concederán, previa petición de la persona interesada, justificando su necesidad. Deberá formularla con anterioridad al vencimiento del permiso ya concedido por la misma solicitante que lo pidió de inicio, haciendo referencia al número de expediente, indicando el tiempo para el que se solicita la prórroga y adjuntando fotocopia del último recibo pagado de responsabilidad civil en el caso de que el anterior no cubra el nuevo periodo solicitado, indicando la nueva fecha de finalización prevista.

En las solicitudes que se formulen deberá hacerse constar:

- Objeto de la reserva.
- Documento que justifique la representación de la persona solicitante en la empresa.
- Fotocopia del NIF o CIF de la persona solicitante.
- Indicación de los desvíos al tráfico cuando se solicite ocupación total de calzada.
- Fechas y horario para el que solicitan la ocupación.
- Croquis de emplazamiento con indicación del número de carriles de circulación que tenga la calle y si existe zona de estacionamiento.
- Metros de ocupación de la vía pública.
- Fotocopia del último recibo pagado del seguro de responsabilidad civil y certificado de la com-

Documento firmado electrónicamente en el marco de la normativa vigente. Puede comprobarse su autenticidad insertando el CVE reflejado al margen en la sede electrónica corporativa expresada.



pañía aseguradora en que se indique expresamente que dicho seguro ampara los daños que puedan producirse a personas y/o bienes (distintos de la mercancía objeto del traslado) durante las operaciones de carga/descarga efectuadas en o desde el dominio público municipal.

- Licencia de obras o datos para su localización. Cuando la licencia vaya a nombre distinto de la persona solicitante, fotocopia del documento que vincule a ambas.

Anexo III.5. Documentación requerida para la tramitación de permiso para la ocupación de grúas en la vía pública.

La documentación requerida para la tramitación del permiso para la ocupación de grúas en la vía pública es:

- Dimensiones totales del camión-grúa trabajando, es decir con los estabilizadores extendidos: largo, ancho y alto. Se especificará el peso del mismo.

- Si el camión grúa tiene una M.M.A. superior a 32 t se deberá aportar la carga por apoyo en la posición más desfavorable de trabajo, así como dimensiones de las planchas de reparto de cargas a colocar debajo de cada pata estabilizadora.

- Horario y hora de inicio y tiempo previsto de los trabajos (en número de días).

- Croquis acotado con la ocupación de la vía pública, en el que se indique con claridad el número y tipo de carriles de la calle, los metros libres de calzada, el área de barrido de la pluma y la señalización y medidas de protección que se van a adoptar durante los trabajos.

- Recibo de Seguro obligatorio en vigor de la grúa.

- Seguro de responsabilidad civil y recibo vigente.

- Documento acreditativo de haber efectuado las revisiones técnicas legalmente exigibles.

- Tarjeta de Inspección técnica del vehículo, por ambas caras con ITV en vigor.

Anexo III.6. Documentación requerida para la tramitación de permiso para la ocupación de vía pública por mudanzas.

a) Con carácter general.

- Permiso de Circulación.

- Tarjeta de Inspección técnica del vehículo, por ambas caras con ITV en vigor.

- Homologación de toda la maquinaria a utilizar.

- Recibo de Seguro obligatorio en vigor del vehículo.

- Tarjeta de Transportes o acreditación o comprobación de la inscripción en el Registro de Empresas y Actividades de Transporte del Ministerio de Transportes, Movilidad y Agenda Urbana en vigor.

- Póliza y recibo de seguro de responsabilidad civil, que ampare los riesgos a personas y cosas, con una cobertura mínima de 300.000 euros o aval sustitutorio y sólo al efecto de los daños que puedan producirse a personas y/o bienes, durante las operaciones de carga y descarga efectuadas en o desde el dominio público municipal.

- Ingreso previo de la tasa correspondiente.

- Croquis acotado con la ocupación de la vía pública, en el que se indique con claridad el número y tipo de carriles de la calle, los metros libres de calzada, el área de barrido de la pluma y la señalización y medidas de protección que se van a adoptar durante los trabajos.

- Días y horario de ocupación.

- Necesidad o no de prohibir o reservar el estacionamiento y, en caso positivo, longitud necesaria de prohibición.

Documento firmado electrónicamente en el marco de la normativa vigente. Puede comprobarse su autenticidad insertando el CVE reflejado al margen en la sede electrónica corporativa expresada.

Sede electrónica <https://sede.dipucr.es>



b) Con carácter especial.

En el “Registro municipal de empresas de mudanzas” creado al efecto, podrán inscribirse las empresas del sector que estando interesadas acrediten:

1. Documentación relativa a la empresa:

- Personalidad física mediante presentación del NIF o DNI.
- Personalidad jurídica mediante escritura de constitución de la sociedad, poderes actualizados y NIF.

- Alta en el I.A.E.

- Póliza del seguro de responsabilidad civil suscrita y en vigor y recibo acreditativo de ello, que ampare los riesgos sobre personas y cosas, con una cobertura mínima de 300.000 euros o aval sustitutorio y al solo efecto de los daños que puedan producirse a personas y/o bienes durante las operaciones de carga y descarga, efectuadas en o desde el dominio público municipal.

- El ingreso de la tasa cuando proceda, se realizará en los términos de la Ordenanza fiscal correspondiente.

- Número de teléfono o correo electrónico de contacto.

2. Documentación relativa a los vehículos:

- Permiso de Circulación.

- Tarjeta de Inspección técnica del vehículo, por ambas caras con ITV en vigor.

- Recibo de Seguro obligatorio en vigor del vehículo.

- Tarjeta de Transportes o acreditación o comprobación de la inscripción en el Registro de Empresas y Actividades de Transporte del Ministerio de Transportes, Movilidad y Agenda Urbana en vigor.

- Homologación de toda la maquinaria a utilizar.

Anexo III.7. Requisitos a acreditar para la reserva de plaza personalizada a una persona con discapacidad o diversidad funcional que presenta movilidad reducida.

Los requisitos a acreditar para obtener la reserva de plaza personalizada a una persona con discapacidad o diversidad funcional que presenta movilidad reducida son:

- Ser titular de la tarjeta de estacionamiento para personas con movilidad reducida.

- Certificado o dictamen favorable expedido por el centro de valoración y orientación de discapacidad en que conste la condición de movilidad reducida.

- Ser titular de vehículo adaptado, acompañando al efecto Permiso de Circulación del mismo.

- Poseer carné de conducir en vigor, en que se acredite la condición de discapacidad en el aparato locomotor.

- Declaración jurada o fórmula equivalente suscrita por la persona solicitante de no disponer de plaza de garaje accesible propia o de su núcleo familiar en su edificio de residencia o lugar de trabajo y de no existir a menos de 50 m de su domicilio o de su puesto de trabajo, plaza de aparcamiento reservada envía pública para personas con diversidad funcional que presentan movilidad reducida o bien que, existiendo, sea insuficiente por ser utilizada habitualmente por otra u otras personas con derecho.

- Declaración jurada o fórmula equivalente de ser autosuficientes para su transporte.

- Contrato de trabajo o certificado de la empresa en el que conste lugar y horario de trabajo, en el caso de solicitar plaza reservada en lugar próximo al centro de trabajo.

ANEXO IV. ESPACIOS HABILITADOS PARA AUTOBUSES TURÍSTICOS DISCRECIONALES.

Anexo IV.1. Paradas.

Documento firmado electrónicamente en el marco de la normativa vigente. Puede comprobarse su autenticidad insertando el CVE reflejado al margen en la sede electrónica corporativa expresada.

Sede electrónica <https://sede.dipu.cr.es>



Los autobuses turísticos de servicio discrecional, podrán detenerse ocasionalmente para dejar o tomar a las personas viajeras el tiempo imprescindible para la subida o bajada de las mismas en las siguientes ubicaciones:

- Paseo de San Gregorio frente al número 7
- Plaza San Gregorio frente edificio Tauro
- Avenida de Ciudad Real frente estación de autobuses
- Calle Malagón frente hospital Santa Bárbara

ANEXO V. ZONAS CON PROHIBICIÓN DE ESTACIONAMIENTO DE MOTOS EN ACERA.

Al contar con un plan que establece un número adecuado de plazas de estacionamiento para motos, en la calzada y en aparcamientos públicos, y donde no está autorizado el estacionamiento de motos en aceras y espacios peatonales, salvo en los lugares expresamente señalizados y delimitados por marcas viales:

• Paseo de San Gregorio en su totalidad al contar con un número adecuado de estacionamientos para estos vehículos.

- Calle Ancha.
- Calle Talavera Baja.
- Avenida Primero de Mayo.
- Calle Ricardo Cabañero.
- Calle Goya.
- Calle Gran Capitán.

ANEXO VI. OBTENCIÓN DEL DISTINTIVO DE RESIDENTE.

A. Requisitos para el disfrute de plazas de estacionamiento para residentes.

Son personas con derecho a disfrute de esta modalidad de plazas de estacionamiento, quienes ostenten los requisitos que a continuación se detallan y siempre que no se sea titular del derecho de uso de plaza de residentes de aparcamiento de promoción pública:

a) Ser residentes dentro del área del Barrio, Distrito o zona en que se encuentre implantada la regulación de las plazas de estacionamiento, teniendo tal consideración aquellas personas que figuren empadronadas en alguna de las calles y número de policía dentro de cada uno de los Barrios, Distritos o zonas aprobados.

b) Ser persona usuaria de vehículo en calidad de:

1. Titular del permiso de circulación.

2. Supuestos especiales:

- Persona conductora de vehículo cuyo permiso de circulación figure a nombre de persona jurídica.
- Quienes consten en el seguro como las personas conductoras habituales del vehículo.

c) Estar al corriente en el pago de tasas e impuestos municipales y sanciones, en materia de tráfico por infracciones cometidas en las vías públicas de titularidad del municipio.

B. Documentación a justificar por la persona solicitante para la obtención del distintivo de residente.

1. En todos los casos:

a) D.N.I. en vigor, en el que conste el domicilio vigente concordante con el Padrón Municipal o N.I.E.

b) Fotocopia del permiso de circulación y del seguro del vehículo.

c) ITV en vigor.

Documento firmado electrónicamente en el marco de la normativa vigente. Puede comprobarse su autenticidad insertando el CVE reflejado al margen en la sede electrónica corporativa expresada.

Sede electrónica <https://sede.dipu.cr.es>



d) Certificado de estar al corriente en el pago de tasas e impuestos municipales y sanciones en materia de tráfico por infracciones cometidas en las vías públicas de titularidad municipal, o autorización expresa a la empresa adjudicataria del servicio para la obtención de dicho documento.

2. En función de la titularidad del permiso de circulación, además deberán presentar:

a) A nombre de persona jurídica:

- Cuando la persona solicitante utilice vehículo de empresa para uso personal y exclusivo, presentará documento justificativo de la relación laboral con la entidad (nómina, contrato o escritura) y carta de autorización con todos los datos de la persona y del vehículo, en la que conste expresamente que el vehículo es para uso personal y exclusivo de ésta.

- En contratos de alquiler o leasing, fotocopia del contrato.

b) A nombre de persona física:

- El seguro del vehículo en el que conste ser persona conductora habitual del mismo.

3. Dicha documentación se presentará en las oficinas municipales habilitadas al efecto o por medios telemáticos. En caso de no poder ser emitido el identificativo de forma inmediata, será enviado al domicilio de la persona solicitante por correo postal.

4. El coste de la tasa que da derecho al estacionamiento en las zonas de residentes será el que anualmente se fije en la Ordenanza fiscal correspondiente, satisfaciéndose por la persona solicitante, previamente a la retirada del documento acreditativo.

5. A efectos de la expedición de duplicados deberá justificarse la pérdida del documento original bien con denuncia ante la Policía Nacional o bien mediante declaración responsable o fórmula similar ante los servicios municipales correspondientes.

ANEXO VII. CONDICIONES DE FUNCIONAMIENTO EN LAS ZONAS DE ESTACIONAMIENTO REGULADO.

Calles que comprende el estacionamiento regulado en la ciudad de Puertollano:

- Zona azul
 - Paseo de San Gregorio
 - Calle Ancha
 - Calle Muelle
 - Calle Cuadro
 - Calle Torrecilla
 - Plaza de la Asunción
 - Calle Ricardo Cabañero
 - Plaza Vía Crucis
 - Calle Goya
 - Calle Juan Bravo
 - Calle Gran Capitán
 - Calle Alejandro Prieto
 - Plaza Doctor Fleming
 - Parking del Mercado Municipal de Abastos
 - Calle Ave María
 - Calle Numancia
 - Calle San Gregorio
 - Calle Benéfica
 - Calle Pozo
 - Calle Velázquez

Documento firmado electrónicamente en el marco de la normativa vigente. Puede comprobarse su autenticidad insertando el CVE reflejado al margen en la sede electrónica corporativa expresada.

Sede electrónica <https://sede.dipucl.es>



- Calle Sagunto
- Calles que comprende el estacionamiento regulado en zona de residentes:
 - Calle Muelle
 - Calle Pablo Neruda
 - Calle Hospital
 - Calle Real
 - Calle Ancha
 - Plaza del Duque
 - Calle Sevilla
 - Calle Santísimo
 - Plaza Vía Crucis
 - Calle José Domingo Maestre
 - Calle Campoamor
 - Calle Gran Capitán
 - Calle San Feliciano
 - Calle Madrid
 - Calle Numancia
- La zona de residentes se divide en 3 sectores:

- Sector 1:

- Calle Muelle
- Calle Ancha
- Calle Pablo Neruda
- Calle Real
- Calle Hospital
- Plaza del Duque
- Calle Sevilla

Podrán solicitar la tarjeta de residente, cuando cumplan los requisitos establecidos en la Ordenanza los residentes en las siguientes calles:

- Calle Ancha, calle Muelle, calle Pablo Neruda, calle Encina, calle Real, calle Cuadro, calle Cruces, calle Talavera Baja, calle Talavera Alta, calle Torrecilla, calle Hospital, calle Pi y Margall, Plaza de la Asunción, calle Iglesia, calle Santa Bárbara, calle Comendador, Plaza del Duque, calle del Duque, calle Sevilla, calle Granada.

- Sector 2:

- Calle Santísimo
- Plaza Vía Crucis
- Calle José Domingo Maestre
- Calle Campoamor
- Calle Gran Capitán

Podrán solicitar la tarjeta de residente, cuando cumplan los requisitos establecidos en la Ordenanza los residentes en las siguientes calles:

- Calle Aduana, calle San José, calle Santísimo, calle Cañerías. Plaza Vía Crucis, calle Vía Crucis, calle Goya, calle Juan Bravo, calle José Domingo Maestre, calle Campoamor, calle Gran Capitán, calle Canalejas.

Documento firmado electrónicamente en el marco de la normativa vigente. Puede comprobarse su autenticidad insertando el CVE reflejado al margen en la sede electrónica corporativa expresada.

Sede electrónica <https://sede.dipucl.es>



- Sector 3:
 - Calle San Feliciano
 - Calle Madrid
 - Calle Numancia

Podrán solicitar la tarjeta de residente, cuando cumplan los requisitos establecidos en la Ordenanza los residentes en las siguientes calles:

- Calle Alejandro Prieto, calle Menéndez Pelayo, calle San Feliciano, calle Ave María, calle San Gregorio, calle Numancia, calle Madrid, calle Sagunto, calle Benéfica, calle Pozo, calle Velázquez.

El distintivo de residente que se expida tendrá una vigencia de 2 años naturales, englobando el año en que se solicita y el siguiente hasta 31 de diciembre.

Para la renovación del derecho a estacionar en zona de residentes, se deberá presentar solicitud dentro de los meses de septiembre y octubre del año en que finalice el periodo de la autorización en vigor. El procedimiento y la documentación necesaria serán los señalados en el Anexo VI de esta Ordenanza.

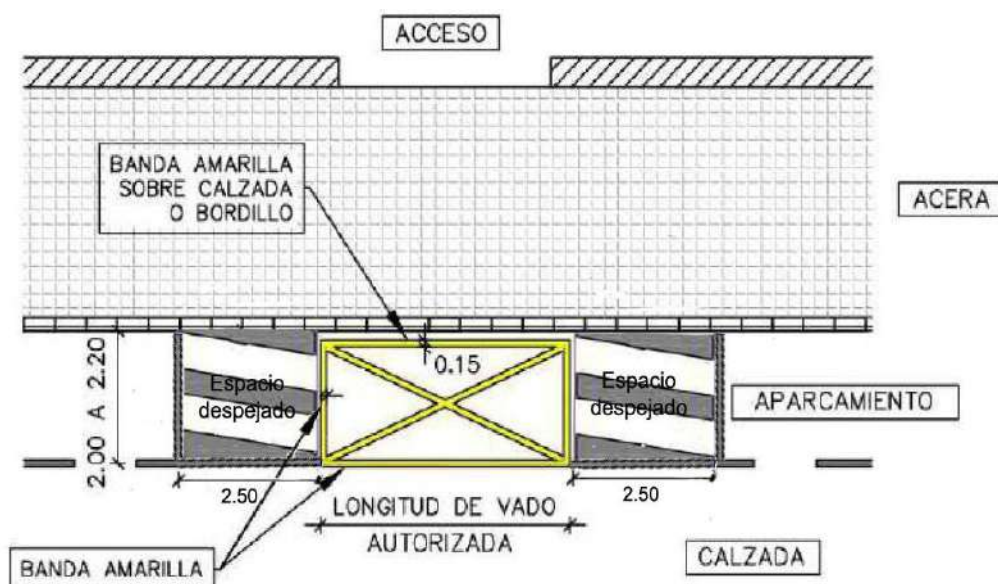
Si durante la vigencia de la autorización se produjera la pérdida de cualquiera de los requisitos que motivaron su otorgamiento, deberá comunicarse dicho extremo para su invalidación a la Administración. De no comunicarse en el plazo de los quince días siguientes, una vez el Ayuntamiento tenga conocimiento de ello, automáticamente eliminará de la base de datos de residentes, la matrícula del vehículo autorizado, ello sin perjuicio de las sanciones que pudieran aplicarse.

Las personas a quienes se otorgue el distintivo de residente, serán responsables del uso del mismo y cuando cambien de domicilio o de vehículo, tendrán la obligación de comunicarlo al Ayuntamiento para proceder a la actualización de los datos.

El tiempo máximo que un mismo vehículo puede permanecer estacionado de forma continuada en una misma plaza para residentes será de 7 días.

ANEXO VIII. ESQUEMAS DE SEÑALIZACIÓN HORIZONTAL PARA VADOS.

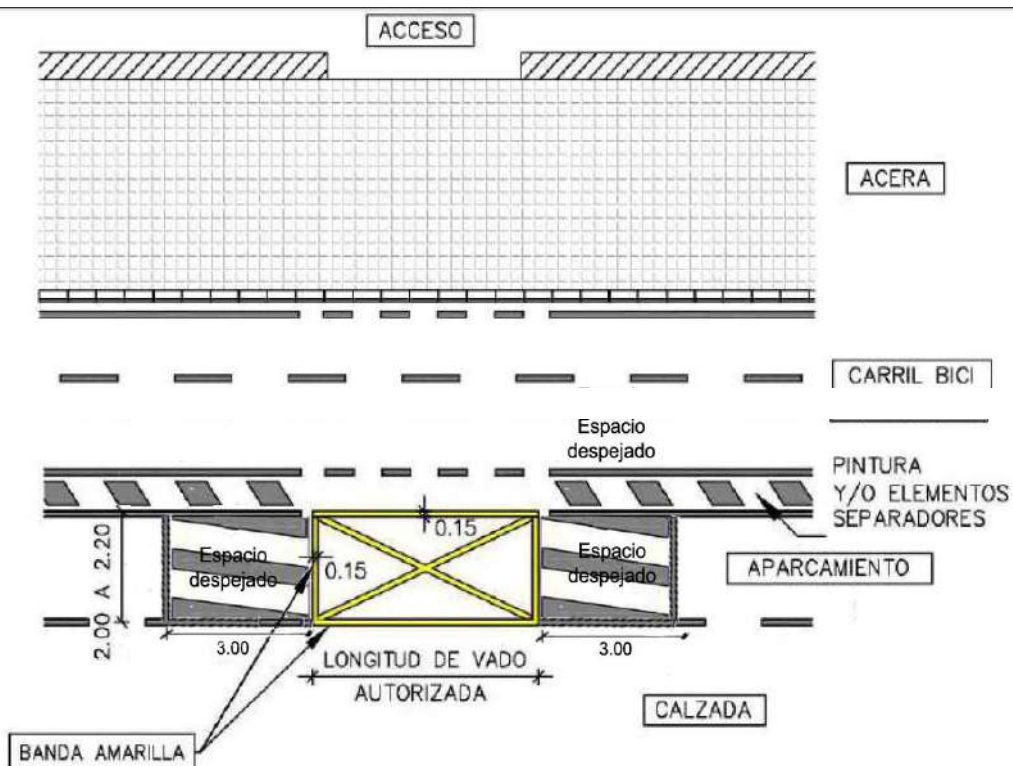
Anexo VIII.1. Aparcamiento en línea, fila o cordón.



TIPO I. APARCAMIENTO EN CORDÓN

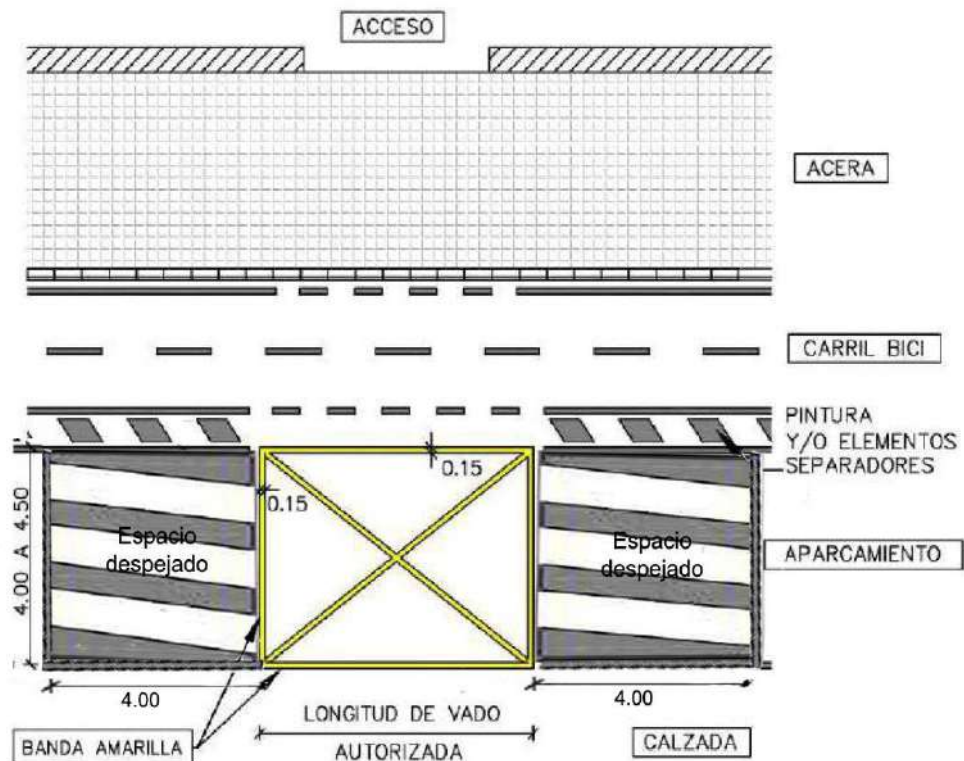
Documento firmado electrónicamente en el marco de la normativa vigente. Puede comprobarse su autenticidad insertando el CVE reflejado al margen en la sede electrónica corporativa expresada.





TIPO I. APARCAMIENTO EN CORDÓN Y CARRIL BICI

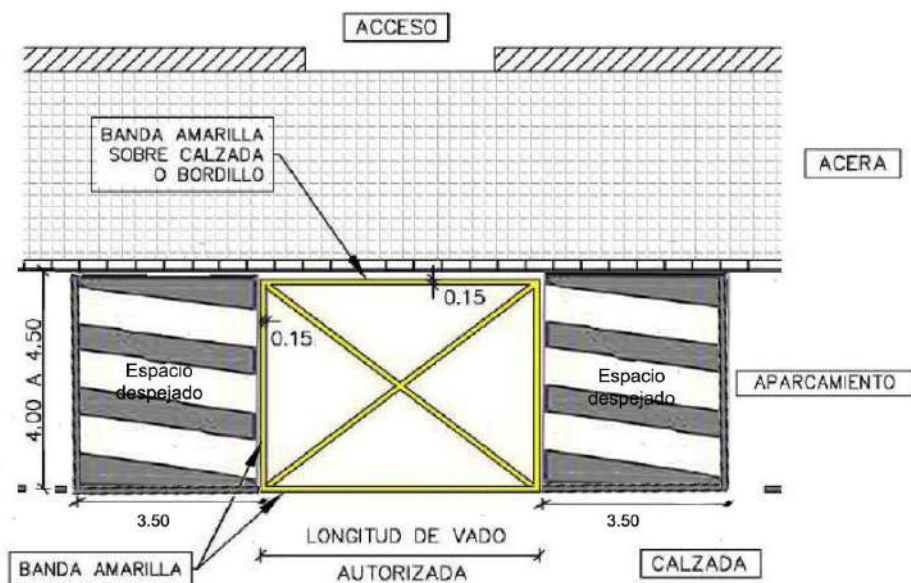
Anexo VIII.2. Aparcamiento en batería.



TIPO II. APARCAMIENTO EN BATERÍA

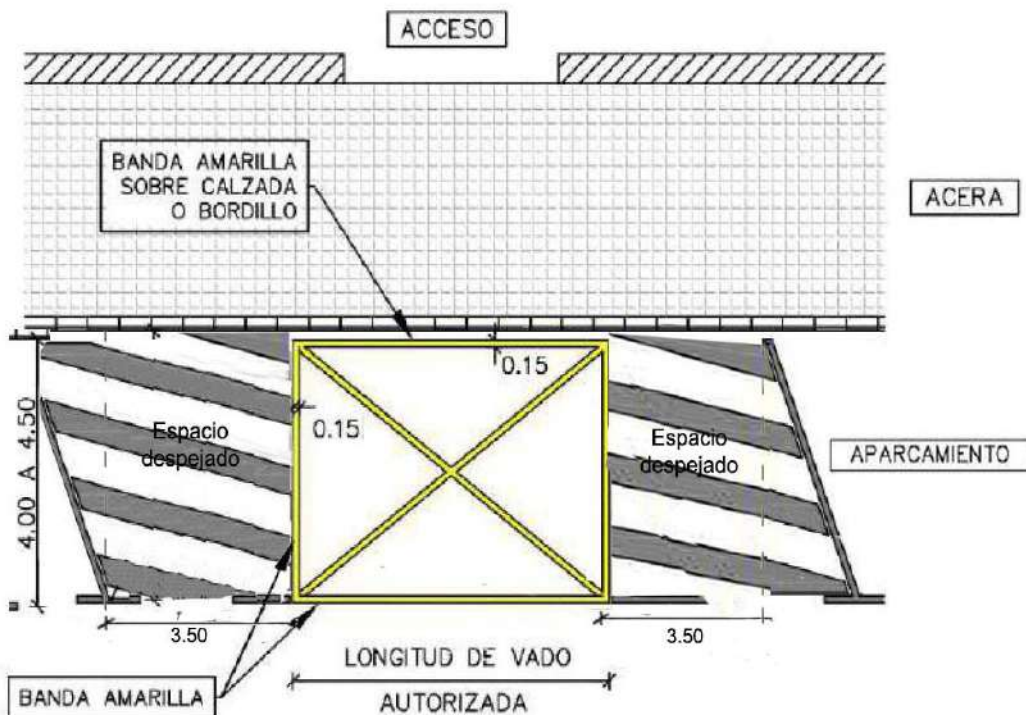
Documento firmado electrónicamente en el marco de la normativa vigente. Puede comprobarse su autenticidad insertando el CVE reflejado al margen en la sede electrónica corporativa expresada.





TIPO II. APARCAMIENTO EN BATERÍA Y CARRIL BICI

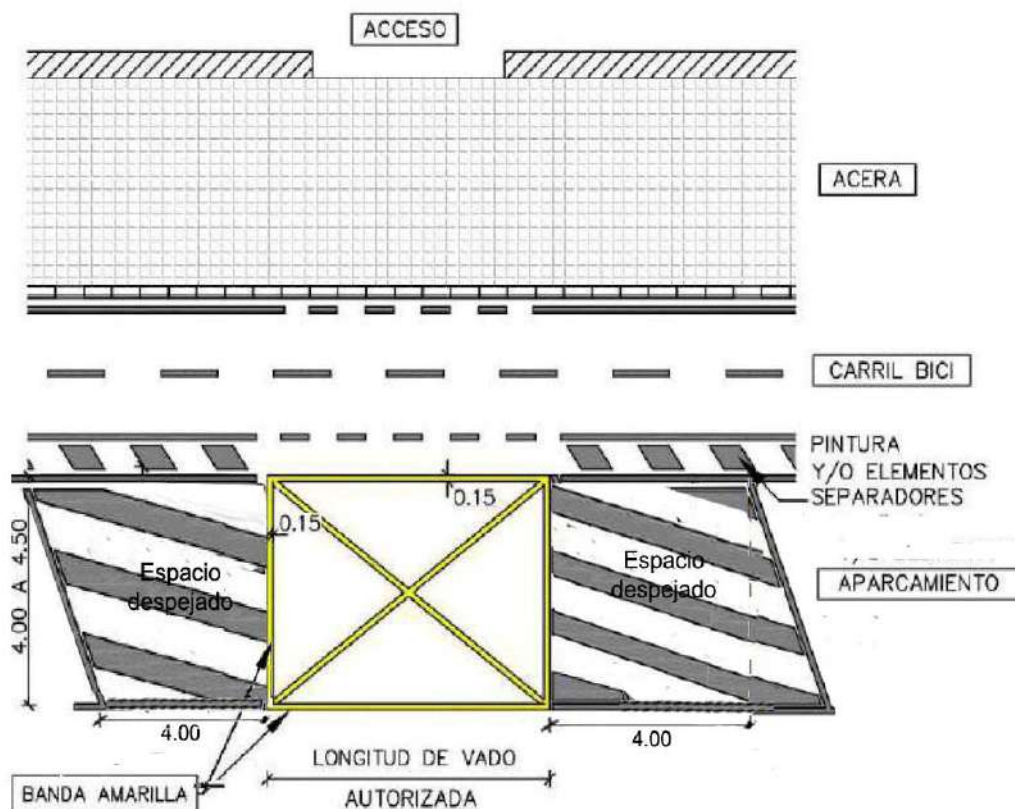
Anexo VIII.3. Aparcamiento en batería inclinada.



TIPO III. APARCAMIENTO EN BATERÍA INCLINADA

Documento firmado electrónicamente en el marco de la normativa vigente. Puede comprobarse su autenticidad insertando el CVE reflejado al margen en la sede electrónica corporativa expresada.





TIPO III. APARCAMIENTO EN BATERÍA INCLINADA Y CARRIL BICI

ANEXO IX. INFRAESTRUCTURAS DEL CALMADO DEL TRÁFICO.

Definición y objetivos.

1. Se entiende por “calmado del tráfico” el conjunto de medidas estructurales y de señalización encaminados a, entre otros fines, a reducir la intensidad y velocidad de los vehículos, hasta hacerlos plenamente compatibles con el uso y actividades que se desarrollan en el entorno en el que se aplica.

2. Los objetivos de las medidas estructurales y de señalización tendente a calmar el tráfico son, entre otros:

a. Disminuir la intensidad del tráfico en las vías abiertas a la circulación, en especial en la zona de progresión normal del viario manteniendo una velocidad ya reducida con otras medidas, normalmente ordenadas al principio de la zona.

b. Moderar la velocidad evitando los excesos de velocidad en todo el viario y la velocidad excesiva en las zonas de aproximación y franqueo de cruces, intersecciones, pasos peatonales, de ciclistas y zonas con presencia de servicios o de intereses públicos.

c. Adecuar la fluidez de las corrientes vehiculares acorde con la demanda y capacidad de la vía, manteniendo la velocidad media adecuada en el tramo.

d. Facilitar el uso de todos los usuarios en condiciones de seguridad de los espacios abiertos al tráfico y la circulación.

e. Mejorar las condiciones ambientales del entorno con el mantenimiento de la progresión normal de las corrientes vehiculares.

f. Economizar el consumo de combustible al aplicar medidas más racionales en la conducción y

Documento firmado electrónicamente en el marco de la normativa vigente. Puede comprobarse su autenticidad insertando el CVE reflejado al margen en la sede electrónica corporativa expresada.



por ende una circulación continua y de velocidad media mantenida.

▪ Áreas que se recomienda su utilización. De forma específica serán aplicables las medidas de calmar el tráfico en:

a. Los nuevos planes de urbanización y proyectos de vías básicas primarias y secundarias, previa justificación y estudio de la seguridad activa, para resolver conflictos especiales o por causas temporales o circunstanciales que así lo aconsejen.

b. Área 30, conjunto de calles pertenecientes a la red secundaria y local en las que se aplica la limitación de velocidad de 30 km/h a través de un tratamiento coherente del espacio viario y la distribución del tiempo con relación a la movilidad.

c. En calle o barrio “tranquilo” (velocidades < 20 km/h) y vías de urbanizaciones pertenecientes a la red local urbana.

d. En calle o barrio de “coexistencia o mixta” (velocidad < 10 km/h) perteneciente a la red local urbana cuya funcionalidad y diseño está dirigida a integrar los diferentes tipos de tráfico sobre el mismo espacio, incluyendo a los peatones, ciclistas y servicios públicos, sin menoscabo de su seguridad.

DEL USO DE LOS DISTINTOS DISPOSITIVOS ESTRUCTURALES PARA EL MODERADO DEL TRÁFICO.

▪ Estudio de la seguridad activa y normas de utilización.

1.- En todo proyecto o autorización de aplicación de medidas de calmando del tráfico, se deberá previamente determinar el orden o jerarquía funcional de la zona a estudio. Posteriormente se realizará un estudio de la seguridad activa, teniendo en cuenta al menos en el estudio la velocidad, la contaminación acústica y atmosférica, el transporte colectivo afectado, el tránsito de vehículos de urgencias, la estadística de accidentalidad, infracciones y muestreos comparativos de vehículos, peatones y ciclistas, los ciclomotores y motocicletas, la intensidad de vehículos, el tráfico pesado, entre otros, en aras de garantizar la seguridad vial de todos los usuarios.

2.- Será el Ayuntamiento de Puertollano u Organismo municipal en el ámbito de la movilidad el competente en la autorización de la instalación del elemento de calmando del tráfico.

▪ Tipos de dispositivos estructurales para el calmando del tráfico.

1.- Los tipos de dispositivos para calmar el tráfico son principalmente las bandas transversales y resaltos (BTR) y los elementos de ordenación estructural (EOE).

2.- Las bandas transversales y resaltos requieren documentar la justificación individual de la instalación en la ciudad de cada uno de estos elementos, con información suficiente respecto a las medidas adicionales y alternativas a la instalación de estos reductores y las razones por las que no son finalmente utilizados elementos de ordenación estructural.

3.- Los elementos de ordenación estructural son instrumentos para reconducir la velocidad en la vía, tales como los estrechamientos de la calzada, chicanes, ajardinamiento de los márgenes de la vía, ampliación de las aceras, plantación de árboles y cualquier otro elemento urbanístico que le induzca al conductor la sensación de que la vía es de velocidad reducida.

▪ Limitaciones y prohibiciones respecto a los dispositivos estructurales.

Estará prohibida la instalación de las Bandas Transversales y Resaltos de Calzada, salvo estudio objetivo en el que se justifique técnicamente su idoneidad, en los siguientes casos:

a. En las vías interurbanas, travesías, red básica urbana y vías pertenecientes a la red primaria urbana y en aquellas vías en que se considere preferentes para la circulación de los servicios de emer-



gencias en urgencia o sean vías de evacuación preferente desde los cascos urbanos a zonas interurbanas o grandes espacios abiertos y seguros.

b. En túneles, puentes, obras de fábricas singulares y en sus 25 metros anteriores y posteriores, curvas de visibilidad reducida y sus proximidades, rasante de visibilidad reducida y sus proximidades, pasos a nivel y, en general, en todo vial que por sus características estructurales no permita a un conductor percatarse de la situación en el espacio de las medidas de calmado del tráfico que se quieren aplicar, y sea la señalización, el balizamiento o la iluminación de calzada insuficientes para cumplir dicho objetivo.

- Criterios de señalización de los dispositivos estructurales.

1. Será imperativo que en la zona o tramo de vía que se ordene con medidas de calmado de tráfico, esté perfectamente ordenada la señalización, avalada por informe técnico del Organismo municipal competente en el ámbito de la movilidad.

2. En las zonas donde se aplique medidas de calmado de tráfico con el objetivo de modificar la trayectoria de la progresión normal de las corrientes vehiculares, las marcas viales deberán ser reflectantes, acompañadas de captafaros visibles en ambos sentidos de circulación.

- De los bolardos y otros elementos de balizamiento (12).

(12) En la actualidad y de manera generalizada, los bolardos suelen tener una altura de entre 0,75 y 0,9 metros y un ancho o diámetro mínimo de 10 cm.

- Bolardos en zonas de tránsito peatonal (13).

(13) Los bolardos instalados en las áreas de uso peatonal, suelen tener una altura de entre 0,75 y 0,90 m, y un ancho o diámetro mínimo de 10 cm.

1. Solo se instalarán bolardos en zonas de uso peatonal cuando se justifique técnicamente su conveniencia y no se pueda aplicar otros elementos sustitutorios. Los bolardos tendrán un diseño redondeado y sin aristas, serán de un color que contraste con el pavimento en toda la pieza o, como mínimo en su tramo superior, asegurando su visibilidad en horas nocturnas.

2. Se ubicarán de forma alineada y en ningún caso invadirán el itinerario peatonal ni reducirán su anchura en los cruces u otros puntos del recorrido. En todo caso se cumplirá la normativa sobre accesibilidad que exista al respecto.

- Bolardos en calzada.

Como norma general se prohíbe la instalación de bolardos en calzada. En aquellos casos que de forma justificada se tenga que realizar su instalación, deberán señalizarse de forma que queden en el interior de un cebreado (isleta) o línea continua. Los bolardos tendrán un diseño redondeado y sin aristas, serán de un color que contraste con el pavimento en toda la pieza o, como mínimo en su tramo superior, asegurando su visibilidad en horas nocturnas, cumpliendo en todo caso la normativa sobre accesibilidad que exista al respecto.

- De las isletas prefabricadas.

1. En aquellos casos debidamente justificados en que las circunstancias del tráfico y las características del garaje aconsejen la instalación de elementos delimitadores del acceso, el propietario del mismo solicitará al Organismo municipal competente en el ámbito de la movilidad autorización para la instalación, a su costa, de las isletas prefabricadas.

2. También podrán instalarse estos dispositivos en aquellas zonas de la vía que justificadamente

Documento firmado electrónicamente en el marco de la normativa vigente. Puede comprobarse su autenticidad insertando el CVE reflejado al margen en la sede electrónica corporativa expresada.

Sede electrónica <https://sede.dipucre.es>



se considere apta su utilización como elemento de balizamiento.

I. DESARROLLO DE LOS DISPOSITIVOS DE CALMADO DE TRÁFICO.

- Normas generales de utilización de los dispositivos estructurales.

1. Para mantener el efecto de una medida de calzado del tráfico sobre la velocidad de los vehículos a lo largo de un itinerario, área o tramo de calle, se deberán suceder a un cierto ritmo, manteniendo entre dos medidas consecutivas, las siguientes distancias máximas:

DISTANCIA MÁXIMA ENTRE DOS MEDIDAS DE CALMADO	
Velocidad de referencia en KM/h	Distancia en metros
50	100
30	75
20	50

2. Como criterio general, se utilizarán combinadas las diversas medidas, articuladas en una concepción de conjunto que permita elegir la más adecuada a cada localización y aproveche el efecto de su utilización conjunta. Debe cuidarse especialmente la armonía del conjunto de los elementos de la vía (pavimentación, vegetación, alumbrado, mobiliario, etc.).

3. Las medidas de templado de tráfico no deben aparecer repentinas o inesperadamente ante los usuarios de la vía. Deben percibirse con la adecuada antelación, contando con una buena visibilidad e ir precedidas de la correspondiente señalización y balizamiento.

4. Se resaltarán especialmente las entradas “puertas” a las calles o recintos con velocidad igual o inferior a 30 km/h, mediante la utilización de medidas específicas, que actúen como puerta y aviso del cambio de régimen de circulación.

5. Se reforzará la visibilidad de todos aquellos elementos que caracterizan el ambiente atravesado como: intersecciones, puntos de generación de tráfico, accesos, etc., a fin de adecuar el régimen de circulación a las condiciones del entorno.

6. En calles con presencia de líneas regulares de transporte público, escolar o con una apreciable circulación de ciclistas, debe estudiarse cuidadosamente la utilización de ciertas técnicas de calzado del tráfico, por las incomodidades y peligros que les puede acarrear. En esos casos, debe considerarse la utilización de diseño especial que eviten los efectos negativos sobre dichos usuarios, siendo estos preferentes.

7. Las medidas de templado deben, en cualquier caso, respetar las funciones y elementos de la vía, tales como los pasos de peatones, las salidas y entradas de inmuebles, las paradas de autobuses, las zonas de carga y descarga, las zonas reservadas a otros tipos de usuarios, el drenaje, recogida de aguas y especialmente garantizando el acceso fácil de los servicios de emergencias.

8. El diseño de los tramos viarios objeto de un cambio de alineación deberá contemplar que tanto los obstáculos laterales como centrales sean montables, de forma que se garanticen las condiciones de acceso a los edificios en los casos de emergencia.

9. Se deberá garantizar el drenaje de las aguas que circulan por la calzada de forma que no se produzcan retenciones. Para ello se exigirá medidas para captar las aguas pluviales mediante sumideros colocados en cada uno de los laterales de los carriles, en las proximidades del borde del elemento de calzado de tráfico ubicado a mayor cota. En el caso de los “resaltos de paso de peatones” se deberá garantizar el paso desde acera a la meseta sin dificultad, debiendo acatar en todo caso la legislación de accesibilidad.

Documento firmado electrónicamente en el marco de la normativa vigente. Puede comprobarse su autenticidad insertando el CVE reflejado al margen en la sede electrónica corporativa expresada.

Sede electrónica <https://sede.dipucr.es>



10. La calidad, textura, color y tipo de material empleados en la construcción deberá garantizar su estabilidad, unión a la calzada, indeformabilidad y perdurabilidad. El coeficiente de rozamiento superficial será al menos del 45%.

- Tipología de las Bandas Transversales y Resaltos (BTR).

Entre otros tipos de bandas transversales y Resaltos (BTR) se contemplarán:

1. Almohada.- Elevación ligera del perfil de la calzada en su zona central cuyo fin es la reducción de la velocidad de circulación de los vehículos de cuatro ruedas ligeros, cuyo ancho sea inferior a la dimensión del dispositivo y que permita el paso de vehículos de dos ruedas o autobuses. Está indicada su utilización para calles con rutas de autobuses o tráfico de ciclistas, vehículos a los que la travesía de un lomo o de una mini meseta resulta especialmente molesta. (I-Ficha nº 1-BTR)

2. Lomo o resalto de calzada.- Elevación ligera del perfil transversal de la calzada con el fin de inducir a los conductores a una velocidad más reducida, de sección sinusoidal. Se utilizarán preferentemente en áreas aisladas, evitando su uso en áreas especialmente sensibles al ruido, excepto en casos que se garantice su inocuidad al respecto, por el empleo de materiales o medidas especiales (I-Ficha nº 2-BTR).

3. Mini meseta o resalto de calzada.- Elevación ligera del perfil transversal de la calzada con el fin de inducir a los conductores a una velocidad más reducida, de sección trapezoidal. Como norma se utilizará en las proximidades de entradas a puertas, mesetas, cambios de la trayectoria de la progresión normal de las corrientes vehiculares, en la zona de aproximación a cruces e intersecciones donde se aplicaron medidas de calmado del tráfico, como preaviso al resalto peatonal (paso peatonal elevado sobre la calzada), o en las proximidades de zonas de mucha afluencia peatonal. (I-Ficha nº 3-BTR).

4. Resalto peatonal.- Es un paso de peatones elevado sobre la calzada normalmente a cota del acerado y cuyo perfil longitudinal es trapezoidal, materializándose las marcas viales del paso peatonal encima de la meseta, con dos partes en pendientes, llamadas rampas, formando un trapecio. Se recomienda su utilización en todos los cruces de calzada, intersecciones o tramos de vías con visibilidad donde se requiera una protección especial para las corrientes peatonales, como: centros escolares, mercados, centros deportivos, parques, zonas comerciales y de ocios etc. Y en todos aquellos lugares que por sus circunstancias se acuerde aplicar la política de antes seguridad que fluidez. (I-Ficha nº 4-BTR).

5. Bandas de Alerta de Sección Sinusoidal.- Son franjas transversales reductoras de velocidad, cuyo objetivo es advertir a los conductores con antelación la conveniencia de reducir la velocidad para eludir que el dispositivo transmita vibraciones o ruido derivados de su acción sobre el sistema de amortiguación y dirección del vehículo. Serán elementos homologados no permanentes, utilizándose temporalmente en aquellos lugares que por cuestiones circunstanciales en materia de seguridad vial y circulación así se estime oportuno autorizar. Se recomiendan su uso en vías donde la velocidad genérica es igual o inferior a 50 Km/h y no tenga un paso de vehículos pesados excesivo, siendo útiles también como elemento de preaviso para advertir la necesidad de reducciones inmediatas de velocidad cuando desde las vías de la red principal se transita hacia una zona donde se limita la velocidad bruscamente como en: ramales de salidas de vías interurbanas a vial urbano, entrada a zonas de obras, entrada a puertas de zona con medidas de calmado de tráfico, etc. (I-Ficha nº 5-BTR).

6. Las Bandas Sonoras.- Consiste en grupos de bandas transversales a la calzada, que mediante pequeñas elevaciones (de 1,3 cm. a 1,5 cm. de alto) o cambios en el color o textura del pavimento sir-

Documento firmado electrónicamente en el marco de la normativa vigente. Puede comprobarse su autenticidad insertando el CVE reflejado al margen en la sede electrónica corporativa expresada.

Sede electrónica <https://sede.dipucr.es>



ven para alertar a los conductores y reducir su velocidad.

a. Pueden ser bandas sonoras “INTERMITENTES”, para anunciar o advertir una disminución de velocidad. Utilizando bandas uniformes (ver ficha nº 5-BTR) de longitud 0,50 metros, o a tresbolillo también de 0,50 metro (medido en paralelo al eje longitudinal de la calzada), con un ancho (transversal al eje de la calzada) igual al ancho de la zona de rodadura (con separación entre cada banda de < 1m).

b. Bandas Sonoras “CONTÍNUAS” que obliga a mantener una velocidad constante en un tramo concreto de la vía (longitud = al tramo de velocidad constante). En este caso solo se utilizará el modelo a tresbolillo (Ficha nº 5-BTR). A lo ancho y largo del tramo que se pretende mantener velocidad constante se aplicaría dichos elementos.

c. Para bandas anchas aisladas pueden tener una superficie de 3 a 6 metros (distribución a tresbolillo) separadas por una longitud entre juegos de (de <30 m).

d. El material deberá ser asfáltico o termoplástico para vías cuya banda de rodadura sea asfalto, pudiéndose utilizar en calles, barrios o urbanizaciones, adoquines de hormigón o ladrillos o material de características similares al tratamiento de la zona de rodadura.

e. No se debe instalar en aquellos lugares con sensibilidad al ruido, excepto en los casos en que se garantice su inocuidad al respecto, por el empleo de materiales, formas o medidas especiales. (I-Ficha nº 5-BTR).

- Tipología de los Elementos de Ordenación Estructural (EOE).

Entre otros tipos de Elementos de Ordenación Estructural (EOE) se contemplarán:

1. Glorieta Área 30.- Son rotondas que requieren elementos verticales en la isla central que disminuya la visibilidad a través de ella, siendo el radio interior (R2) mayor que la mitad de la anchura de la calzada (R1). Se recomienda su uso en cruces e intersecciones donde una de las causas de accidentalidad viene dada por la prioridad de paso y velocidad excesiva, o por causa de bajar la intensidad o disminución de costes de mantenimiento y vigilancia. No se recomienda la combinación de este tipo de medida con presencia de cruce de peatones con semáforos ni donde exista presencia de línea de transporte. (II. Ficha nº 1-EOE).

2. Mini-glorieta.- Son intersecciones o cruces con sentido giratorio obligatorio con un islote central “rotonda” que tiene un diámetro igual al ancho de la calzada medido en el comienzo de la zona de franqueo. Toda su superficie o parte de ella se puede construir para ser pisada o montada por vehículos de mayores dimensiones que los turismos. Esta infraestructura contribuye a disminuir las velocidades en el inicio de la zona de franqueo de cruces e intersecciones, obligando a los usuarios a modificar su trayectoria, y estrechando su campo de visibilidad libre de obstáculo. Se recomienda su implantación sólo en vías urbanas en las que la velocidad en la zona de aproximación esté en un intervalo mínimo 30 Km/h y un máximo de 50 Km/h. (II. Ficha nº 2-EOE).

3. Meseta.- Elevación ligera del perfil transversal de la calzada en un tramo significativo de la vía, en general en las intersecciones o cruces, con el fin de señalar la presencia de una singularidad del itinerario e inducir la reducción de la velocidad de los vehículos. Está recomendado su uso en cruces, intersecciones, tramos de vías o entrada a “puertas”, cuando se conceda a la jerarquía peatonal prioridad con relación a los demás usuarios. (I-Ficha nº 3-EOE).

4. Estrechamiento.- Son cambios puntuales que se realizan en un tramo de la vía para producir una alteración al movimiento de “progresión normal”, rompiendo las perspectivas reforzando el efecto



reductor de velocidad del vehículo mediante instalación de: medianas o refugios peatonales en el centro de la calzada, lenguas, orejas de acerado en calzada, elevación ligera de la rasante o cambios en la textura y el color del pavimento. El estrechamiento puntual se puede establecer en uno o en los dos lados de la calzada. Su uso más frecuente deberá ser como zona de transición situada en la zona de aproximación de una “puerta”, meseta, o resalto peatonal. Para conseguir la reducción de la velocidad se deberá implantar estrechamientos cada 30 ó 40 metros, siendo el límite máximo 50 metros. (II-Ficha nº 4-EOE).

5. Zig-Zag o chicanes.- Cambio brusco en la alineación horizontal de la calzada, diseñado para inducir velocidades moderadas de la circulación, forzando o interrumpiendo la progresión normal de las corrientes vehiculares obligando al cambio de trayectoria de la progresión normal de las corrientes vehiculares. Los elementos que configuran el zig-zag deberán ser cuadrangulares permitiendo el ancho de calzada los giros de los vehículos que se autoricen a circular por dichas vías (II-Ficha nº 5-EOE).

6. Puerta.- Entrada o acceso a un área de calmado del tráfico, en la que se señala con elementos estructurales y de señalización el cambio en la normativa del uso de la vía, que a partir de ella se debe de cumplir. Su presencia en el viario anuncia la entrada a una zona singular de barrio, urbanizaciones residenciales etc., donde se ha ordenado los elementos estructurales y de señalización de tal forma, que los usuarios que acceden deban cambiar su forma de conducir y de circular. Puede materializarse como una puerta semiótica, por cambio del color o textura del pavimento, ajardinamiento, mobiliario urbano, etc. Se recomienda su utilización especialmente en las entradas de las zonas con calmado del tráfico o tramos de vías donde se establezcan velocidades iguales o inferiores a 20 km/h. Las puertas se deben retranquear mínimo 5 metros y máximo 20 metros, evitando retención del tráfico producida por los vehículos que acceden a ellas. (II-Ficha nº 6-EOE).

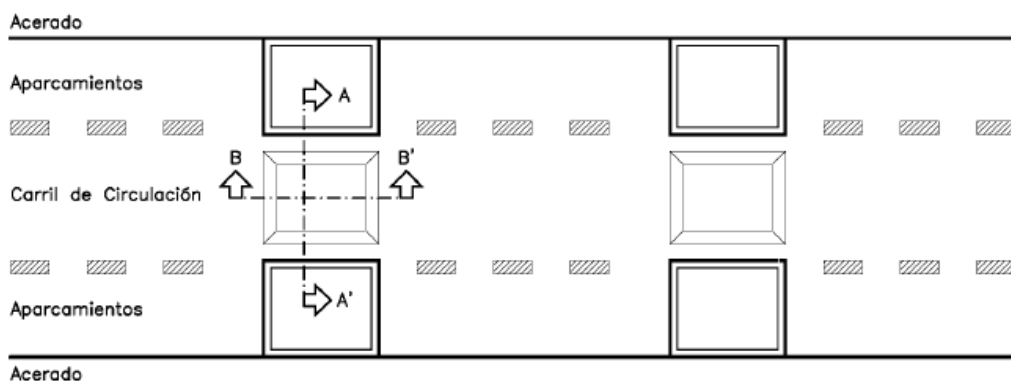
7. Barrera.- Son resaltos a lo ancho del viario con textura diferente que insinúa, al igual que la puerta, una entrada a una zona acotada a ciertos tráfico, anunciando otras normas en cuanto a la circulación y uso de la vía. (Anexo II. Ficha nº 6-EOE) 8. Fondo de saco.- Construcción de elementos estructurales que obligan a invertir el sentido de la marcha a determinados tipos de vehículos. Obligan a invertir el sentido de la marcha a determinados tipos de vehículos (II-Ficha nº 7-EOE).

9. Diagonal.- Elemento estructural construido en intersecciones que obliga al tráfico al giro sin cruce de trayectoria, facilitando a través de dicho elemento el paso de vehículos de emergencias o bicicletas. Las diagonales transforman los cambios de dirección en una progresión normal en curva de las corrientes vehiculares (cruce a la indonesia), permitiendo solo a ciertos usuarios, como bicicletas y vehículos de urgencias atravesarlas. (II-Ficha nº 8-EOE).

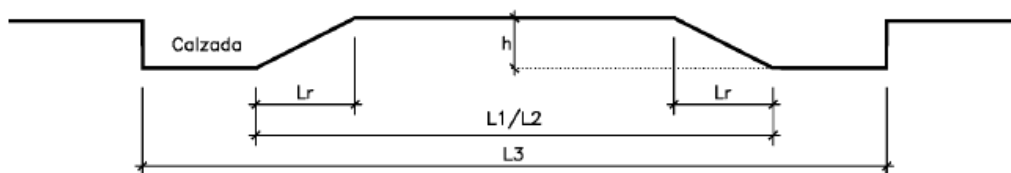


II.- ESQUEMAS GRÁFICOS Y ESPECIFICACIONES TÉCNICAS DE LAS BANDAS TRANSVERSALES Y RESALTOS.
FICHA Nº 1. ALMOHADA

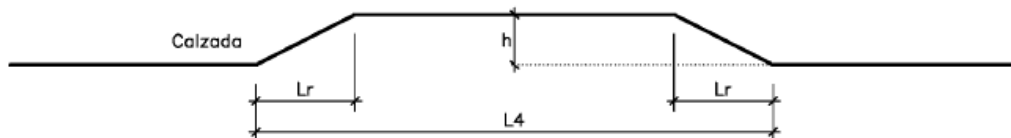
Planta



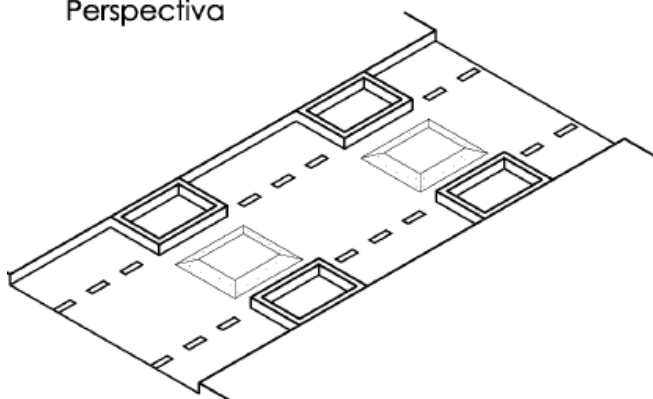
Sección A-A'



Sección B-B'



Perspectiva



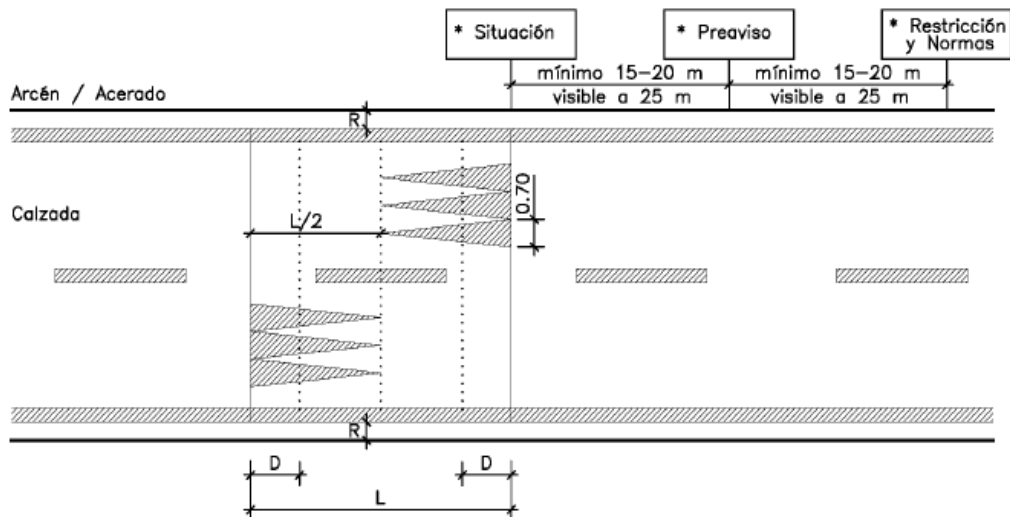
Especificaciones Orientativas	
L1 con tráfico pesado (m)	1,90
L2 con tráfico ligero (m)	2,20
L3 ancho calzada (m)	3,25
L4 máx./mín. (m)	3,00/3,60
Lr Rampa lateral (cm)	30
h Altura (cm)	8

Documento firmado electrónicamente en el marco de la normativa vigente. Puede comprobarse su autenticidad insertando el CVE reflejado al margen en la sede electrónica corporativa expresada.



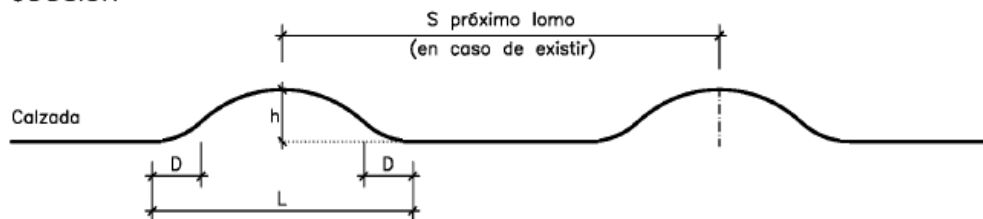
FICHA N.º 2: LOMO O RESALTO DE CALZADA.

Planta

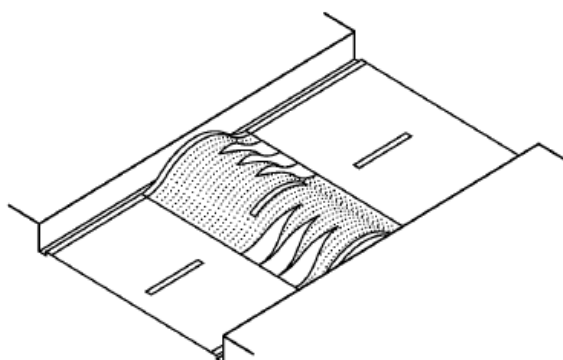


* Señalización: Variable en función del estudio de "Seguridad Activa"

Sección



Perspectiva



Especificaciones			
Velocidad máx. Km/h	20	30	50
S Separación entre lomos (m) *	30	50	80/100
L Longitud (m)	3,36	4,80	12,00
h Altura (cm)	12		
D Suavizado de sinusoides máx/mín. (cm)	15/25		
R Retranqueo aguas pluviales	según Dirección Facultativa		

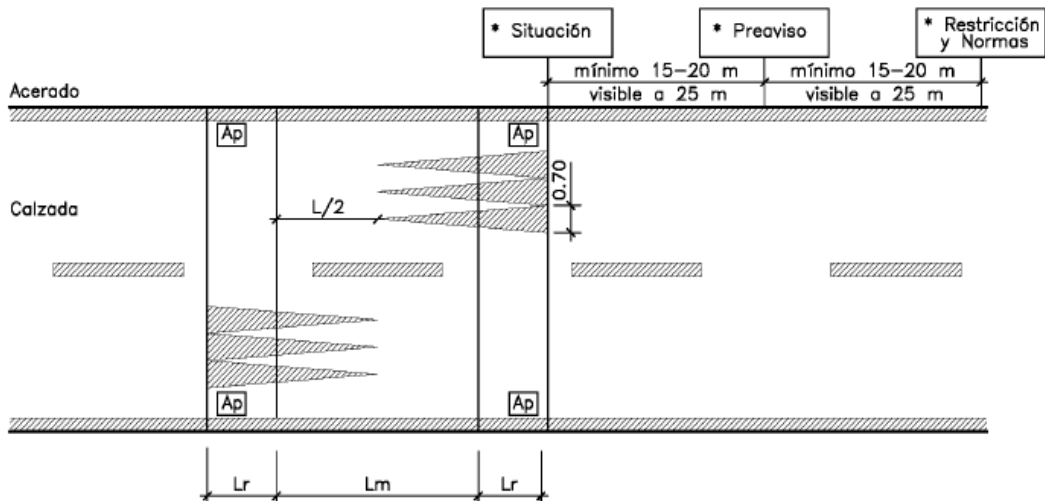
* Parámetro variable en función del estudio de "Seguridad Activa".

Documento firmado electrónicamente en el marco de la normativa vigente. Puede comprobarse su autenticidad insertando el CVE reflejado al margen en la sede electrónica corporativa expresada.



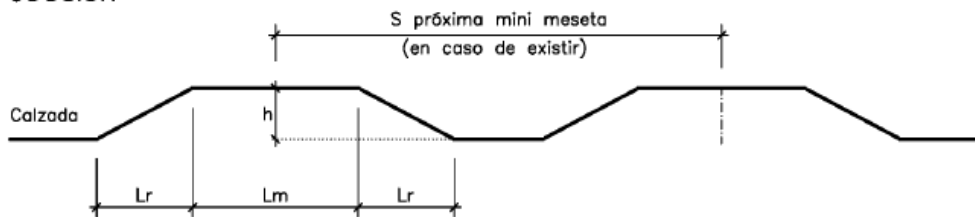
FICHA Nº 3: MINI MESETA O RESALTO TRAPEZOIDAL

Planta

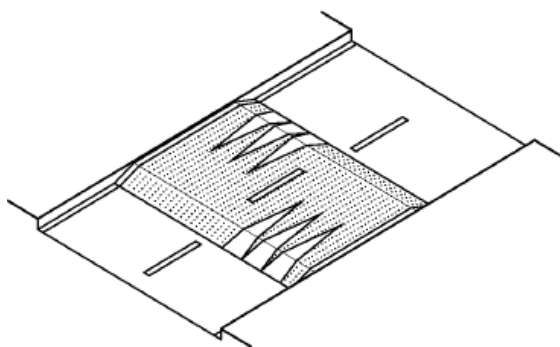


* Señalización: Variable en función del estudio de "Seguridad Activa"

Sección



Perspectiva



Especificaciones			
Velocidad máx. Km/h	20	30	50
S Separación entre mini mesetas (m) *	30	50	80/100
Lm Longitud meseta(m)	≤4 *		
Lr Longitud rampa (m)	0,70	1,00	2,50
Pendiente	14%	10%	4%
h Altura (cm)	10		
Ap Paso aguas pluviales	según Dirección Facultativa		

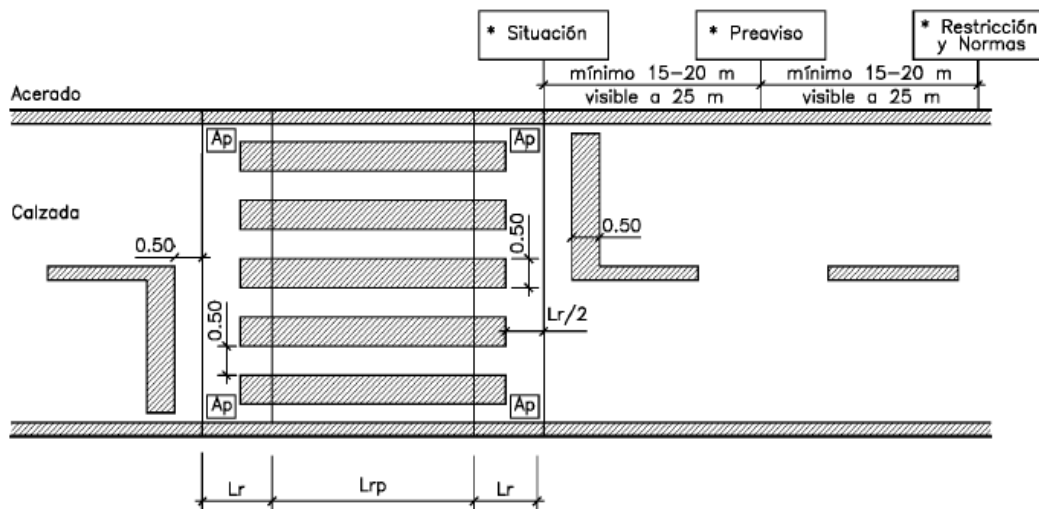
* Parámetro variable en función del estudio de "Seguridad Activa".

Documento firmado electrónicamente en el marco de la normativa vigente. Puede comprobarse su autenticidad insertando el CVE reflejado al margen en la sede electrónica corporativa expresada.



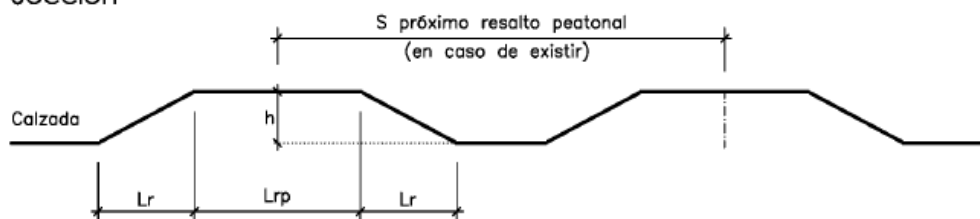
FICHA Nº 4: RESALTO PEATONAL.

Planta

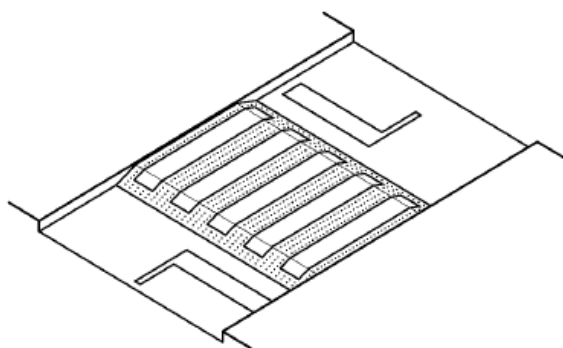


* Señalización: Variable en función del estudio de "Seguridad Activa"

Sección



Perspectiva



Especificaciones			
Velocidad máx. Km/h	20	30	50
S Separación entre resaltes peatonales (m) *	30	50	80/100
Lm Longitud resalto peatonal (m)	≥4		
Lr Longitud rampa (m)	0,70	1,00	2,50
Pendiente	14%	10%	4%
h Altura (cm)	10 **		
Ap Paso aguas pluviales	según Dirección Facultativa		

* Parámetro variable en función del estudio de "Seguridad Activa".

** Parámetro variable en función de la cota de acerado.

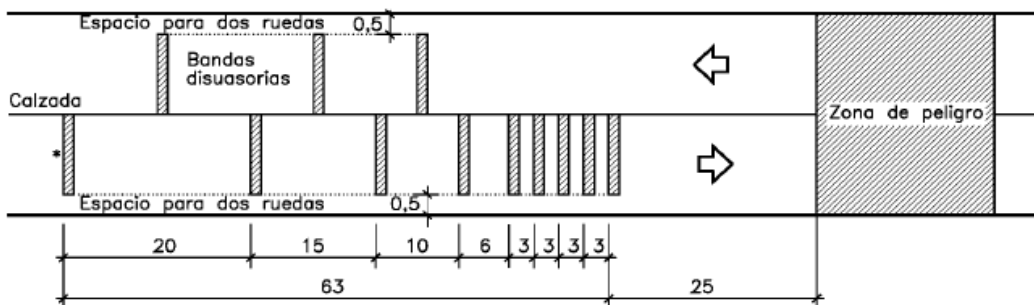
Documento firmado electrónicamente en el marco de la normativa vigente. Puede comprobarse su autenticidad insertando el CVE reflejado al margen en la sede electrónica corporativa expresada.



FICHA Nº 5: BANDAS DE ALERTA SINUSOIDAL Y BANDAS SONORAS.

Planta (válido para los dos tipos)

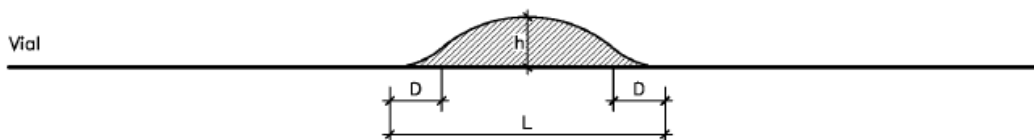
(1*) Para áreas urbanas (modelo orientativo), transición de $\geq 60\text{Km/h}$ a $< 60\text{Km/h}$



* Bandas

(1*) Otros tipos de distribución de las Bandas de Alerta se establecerán en función del estudio de la "Seguridad Activa".

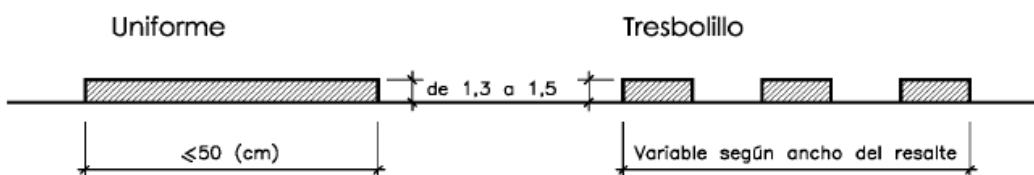
Sección sinusoidal



Especificaciones Orientativas			
Velocidad máx. Km/h	30	40	50
h Altura (cm)	≤ 7	≤ 5	≤ 3
L Longitud (cm) *	≤ 120	≤ 90	≤ 60
D Suavizado de senoide	Según fabricante		

* Se refiere a la longitud medida en paralelo al eje longitudinal de la calzada.

Sección longitudinal al eje de calzada Banda Sonora

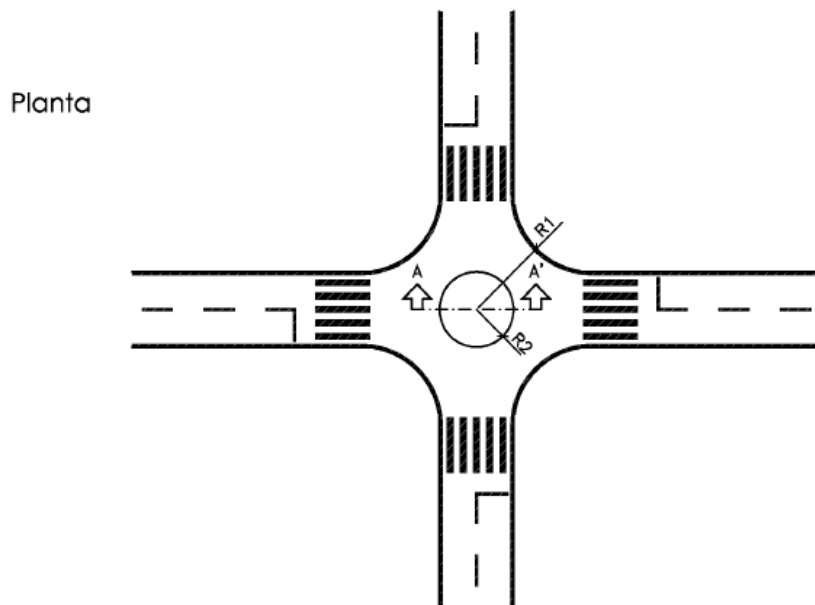


Documento firmado electrónicamente en el marco de la normativa vigente. Puede comprobarse su autenticidad insertando el CVE reflejado al margen en la sede electrónica corporativa expresada.

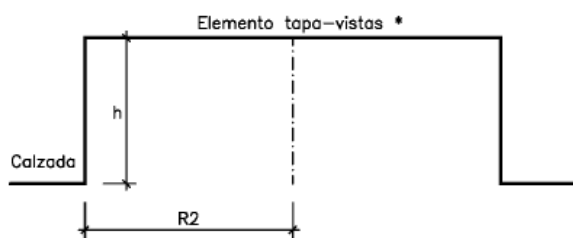


III.- ESQUEMAS GRÁFICOS Y ESPECIFICACIONES TÉCNICAS DE LOS ELEMENTOS DE ORDENACIÓN ESTRUCTURALES.

FICHA Nº 1: GLORIETA ÁREA 30.



Sección A-A'

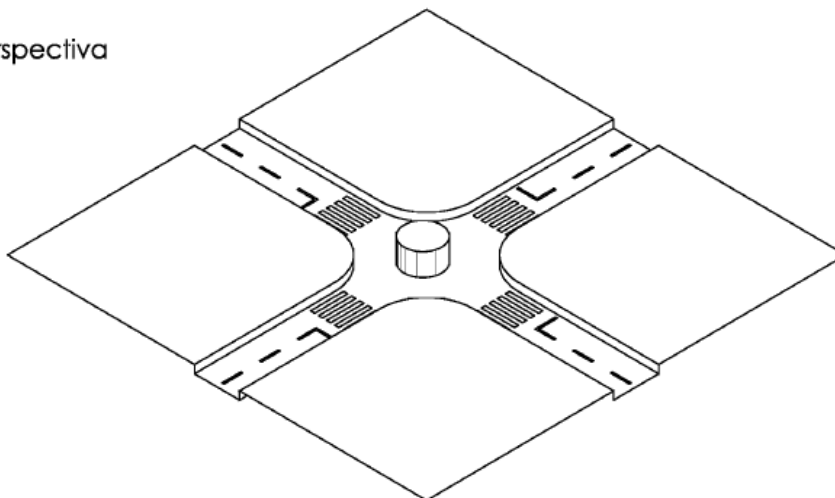


* El elemento tapa-vistas tendrá un tratamiento arquitectónico acorde con el entorno.

Especificaciones Orientativas	
R1 Exterior	R1
R2 Radio interior **	R2
h Altura mín. (m)	1,50

** Este parámetro se establecerá en función de los radios de giro de los vehículos para los que esté destinado el vial.

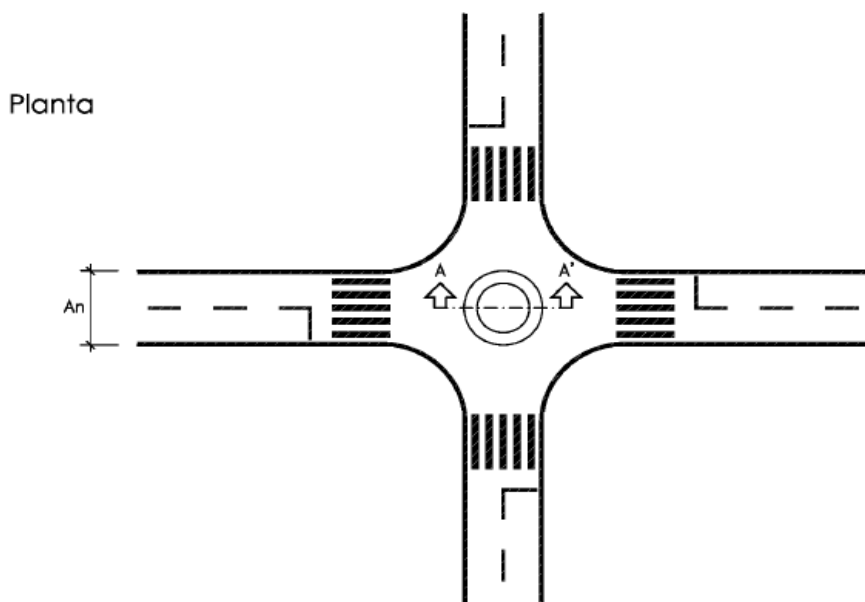
Perspectiva



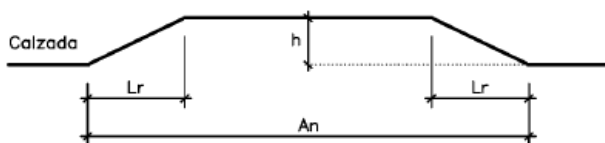
Documento firmado electrónicamente en el marco de la normativa vigente. Puede comprobarse su autenticidad insertando el CVE reflejado al margen en la sede electrónica corporativa expresada.



FICHA Nº 2: MINIGLORIETAS.

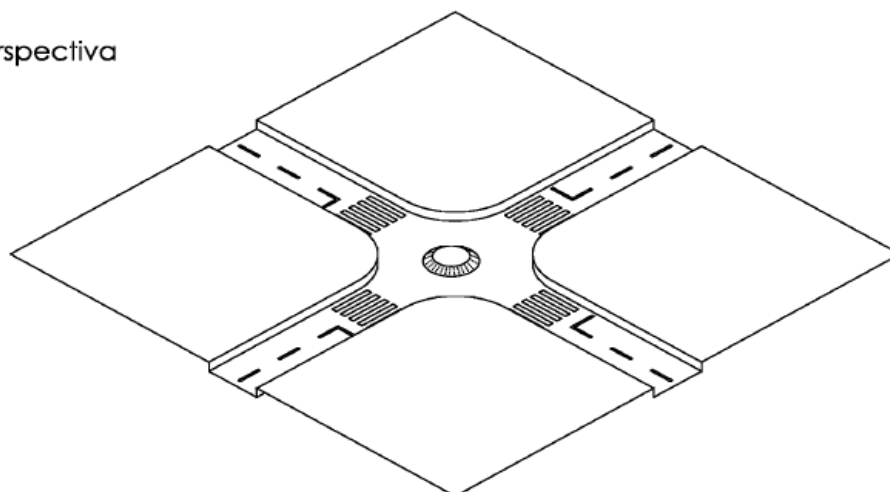


Sección A-A'



Especificaciones Orientativas	
An Ancho del vial	An
Lr Longitud rampa (m)	1,20
Pendiente	10%
h Altura (cm)	12

Perspectiva



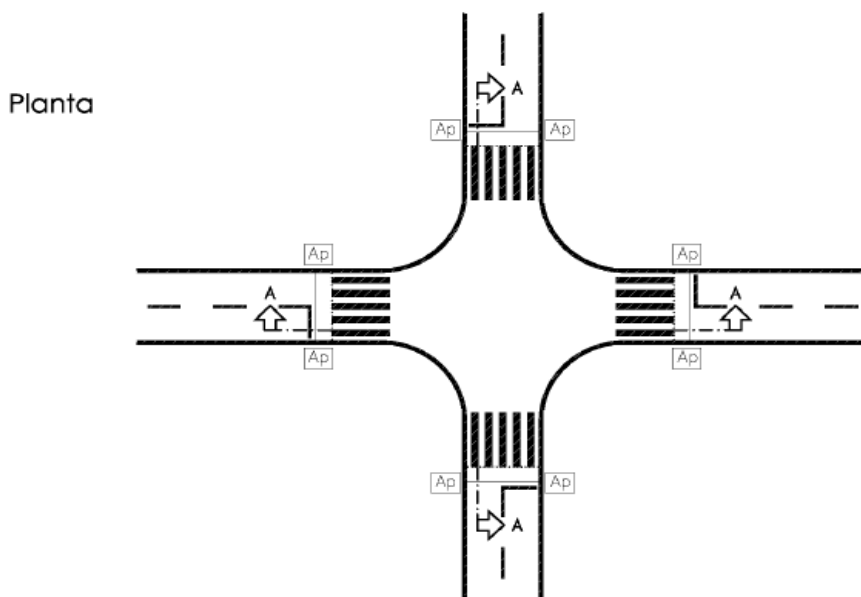
Documento firmado electrónicamente en el marco de la normativa vigente. Puede comprobarse su autenticidad insertando el CVE reflejado al margen en la sede electrónica corporativa expresada.

Sede electrónica <https://sede.dipucl.es>

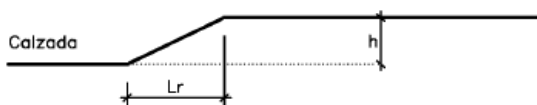
Documento firmado electrónicamente. Código Seguro de Verificación: hoCqsgihMNL3CLGzyoiz
 Firmado por Administrativo MARIA CARMEN PALOMARES VERA el 09/04/2026 14:51:38
 El documento consta de 283 páginas. Página 194 de 283



FICHA Nº 3: MESETAS

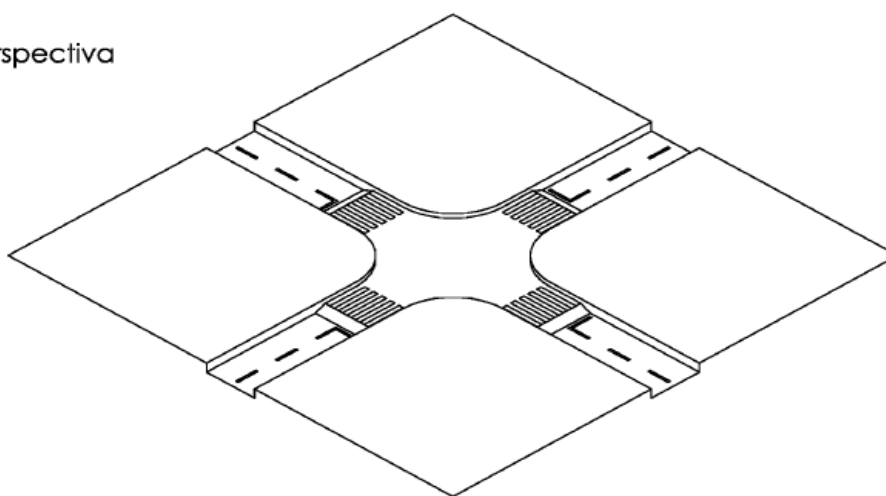


Sección A



Especificaciones Orientativas	
Lr rampa lateral (m)	0,70
Pendiente	14%
h Altura (cm)	10
Ap Paso aguas pluviales	según Dirección Facultativa

Perspectiva

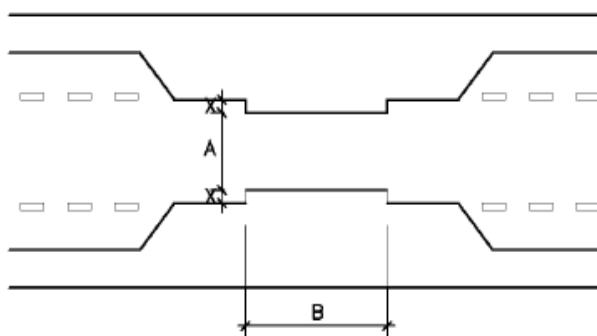


Documento firmado electrónicamente en el marco de la normativa vigente. Puede comprobarse su autenticidad insertando el CVE reflejado al margen en la sede electrónica corporativa expresada.



FICHA Nº 4: ESTRECHAMIENTOS

Estrechamiento con lenguas enfrentadas



Especificaciones Orientativas	
A (m) 1 carril	3,25
A (m) 2 carriles	6,50
B (m)	de 5 a 10
X	Variable

Estrechamiento con mediana central



Especificaciones Orientativas	
A (m) 1 carril	3,25
X	Variable

Nota:

Estos esquemas son indicativos, pudiendose estudiar distintas soluciones que obtengan como resultado un estrechamiento funcional.

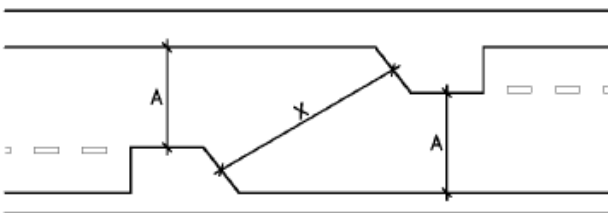
Documento firmado electrónicamente en el marco de la normativa vigente. Puede comprobarse su autenticidad insertando el CVE reflejado al margen en la sede electrónica corporativa expresada.

Sede electrónica <https://sede.dipu.cr.es>



FICHA Nº 5: ZIGZAG

Estrechamiento con lenguas enfrentadas



Especificaciones Orientativas	
A (m) 1 carril	3,25
A (m) 2 carriles	6,50
X	Variable *

* La longitud X dependerá del radio de giro necesario para cada actuación.

Nota:

Este esquema es indicativo, pudiéndose estudiar distintas soluciones que obtengan como resultado un cambio de alineación de calzada funcional.

Documento firmado electrónicamente en el marco de la normativa vigente. Puede comprobarse su autenticidad insertando el CVE reflejado al margen en la sede electrónica corporativa expresada.

Sede electrónica <https://sede.dipuocr.es>





FICHA Nº 6: PUERTA-BARRERA

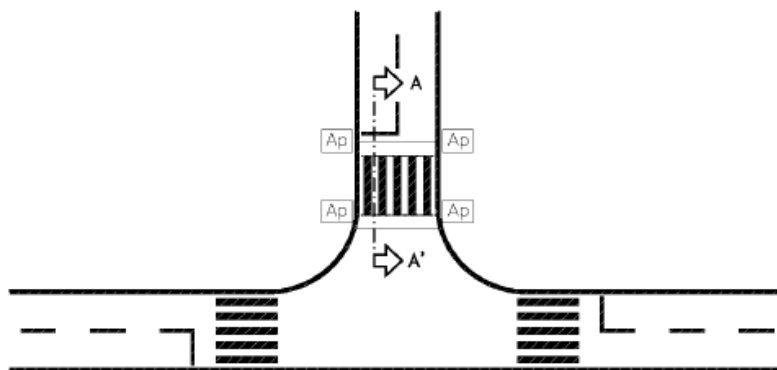
Documento firmado electrónicamente. Código Seguro de Verificación: hoCqsghiMNL3CLGzyoiz
Firmado por Administrativo MARIA CARMEN PALOMARES VERA el 09/04/2026 14:51:38
El documento consta de 283 página/s. Página 198 de 283

Documento firmado electrónicamente en el marco de la normativa vigente. Puede comprobarse su autenticidad insertando el CVE reflejado al margen en la sede electrónica corporativa expresada.

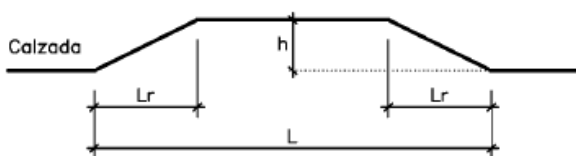
Sede electrónica <https://sede.dipu-cr.es>



Planta



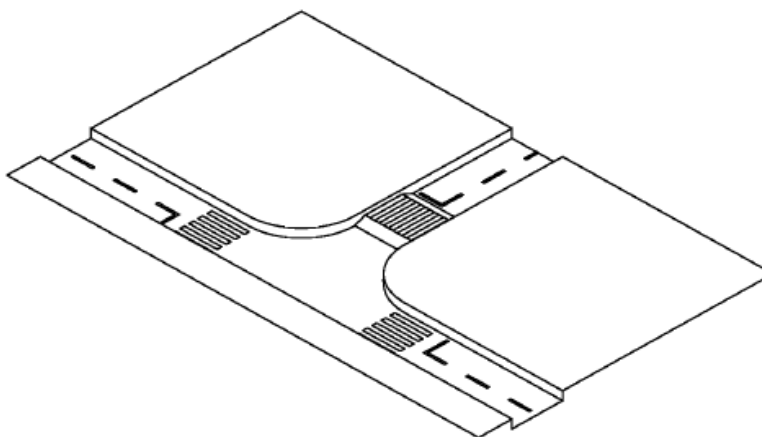
Sección A-A'



Especificaciones	
Velocidad máx. (Km/h)	30
L Longitud (m)	≥4 *
Lr Longitud rampa (m)	1,00
Pte Pendiente	10%
h Altura (cm)	10
Ap Paso aguas pluviales	según Dirección Facultativa

* La longitud L podrá depender de la singularidad del vial.

Perspectiva



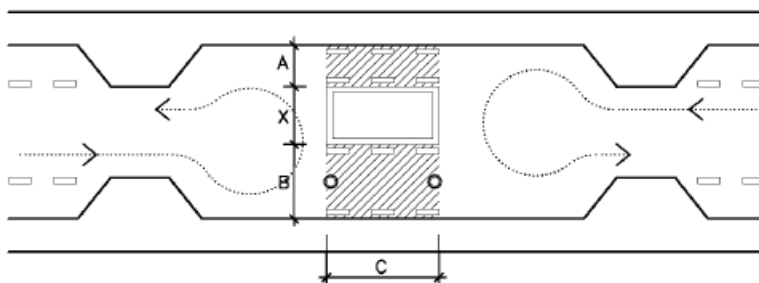
Documento firmado electrónicamente en el marco de la normativa vigente. Puede comprobarse su autenticidad insertando el CVE reflejado al margen en la sede electrónica corporativa expresada.

Sede electrónica <https://sede.dipu-cr.es>



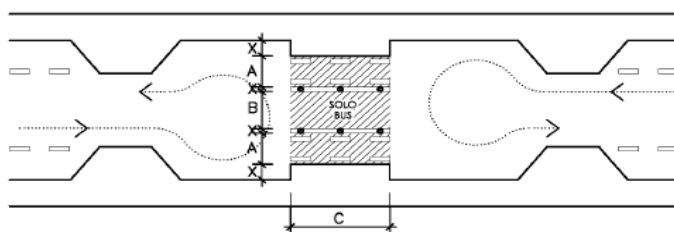
FICHA Nº 7: FONDO DE SACO

Fondo de saco con exención del tráfico ciclista y emergencias



Especificaciones Orientativas	
A (m)	1,35
X	Variable
B (m)	3,25
C (m)	5,00 a 10,00
⊙	Obstáculo móvil

Fondo de saco con exención del tráfico ciclista, bus y emergencias



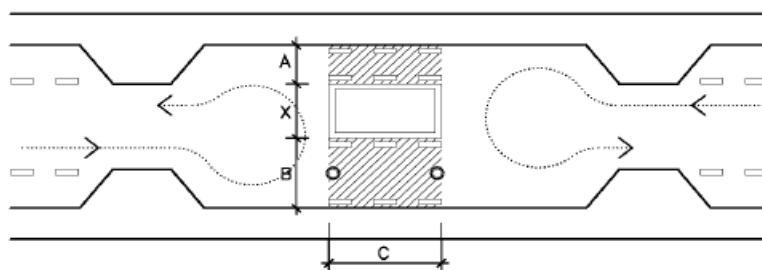
Especificaciones Orientativas	
A (m)	1,35
X	Variable
B (m)	3,25
C (m)	5,00 a 10,00
●	Obstáculo fijo

Nota:

Estos esquemas son indicativos, pudiéndose estudiar distintas soluciones que obtengan como resultado un fondo de saco funcional.

FICHA Nº 8: DIAGONAL

Fondo de saco con exención del tráfico ciclista y emergencias

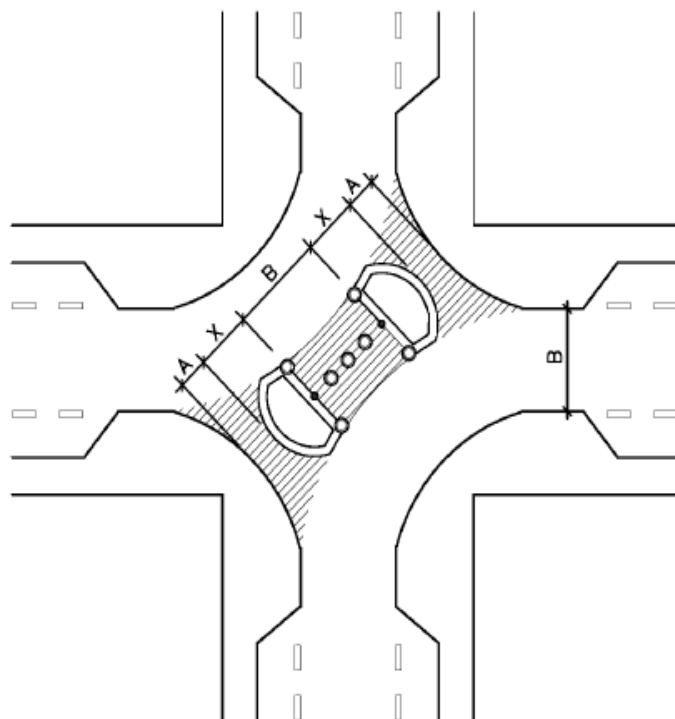


Especificaciones Orientativas	
A (m)	1,35
X	Variable
B (m)	3,25
C (m)	5,00 a 10,00
⊙	Obstáculo móvil

Documento firmado electrónicamente en el marco de la normativa vigente. Puede comprobarse su autenticidad insertando el CVE reflejado al margen en la sede electrónica corporativa expresada.



Diagonal con exención del tráfico ciclista y emergencias



Especificaciones Orientativas	
A (m)	1,35
X	Variable
B (m)	Ancho calzada
○	Obstáculo móvil
●	Obstáculo fijo

Nota:

Este esquema es indicativo, pudiéndose estudiar distintas soluciones que obtengan como resultado una diagonal funcional.

Documento firmado electrónicamente en el marco de la normativa vigente. Puede comprobarse su autenticidad insertando el CVE reflejado al margen en la sede electrónica corporativa expresada.

Sede electrónica <https://sede.dipu.cr.es>



ANEXO X.

GLOSARIO DE TÉRMINOS DE MOVILIDAD Y TRANSPORTE.

- Accesibilidad. Es la característica del medio, ya sea el urbanismo, la edificación, el transporte o los sistemas de comunicación, que permite a las personas, independientemente de sus condiciones físicas o sensoriales, el acceso y utilización de los espacios, instalaciones, edificaciones y servicios.
- Accesibilidad universal. Condición que deben cumplir los entornos y los modos de transporte, así como los procesos, bienes, productos y servicios, instrumentos, herramientas y dispositivos, para ser comprensibles, utilizables y practicables por todas las personas en condiciones de seguridad y comodidad, y de la forma más autónoma y natural posible. Presupone la estrategia de “diseño universal o diseño para todas las personas”, y se entiende sin perjuicio de los ajustes razonables que deban adoptarse. Implica el objetivo de un sistema de transporte público suficiente, accesible y eficiente.
- Acera bici. Vía ciclista señalizada sobre la acera.
- Aparca-bicis. Dispositivos para estacionar y sujetar las bicicletas de manera segura. Suelen estar anclados al pavimento, o bien unidos varios a una base móvil.
- Aparcamiento de Rotación. Área señalizada en la calzada para el estacionamiento regulado de visitantes, durante un período de tiempo limitado. Puede estar tasado, con dispositivos de cobros mecánicos o electrónicos.
- Aparcamiento reservado a residentes. Área señalizada en la calzada para el estacionamiento regulado de residentes, durante un período de tiempo limitado. Puede estar tasado, con dispositivos de cobros mecánicos o electrónicos.
- Área de Prioridad Residencial. (APR) Ámbito territorial conformado por un conjunto de vías públicas debidamente delimitadas que presenten continuidad geográfica, en la que se implante, con carácter general, medidas de restricción de acceso, circulación y estacionamiento de vehículos, excepto para las personas residentes y servicios públicos.
- Área metropolitana. Región urbana que suele englobar una ciudad central y otras satélites a esta, con una gran interrelación y desplazamientos entre todas ellas.
- Área metropolitana. Región urbana que suele englobar una ciudad central y otras satélites a esta, con una gran interrelación y desplazamientos entre todas ellas.
- Autobús. (Autocar) Automóvil que tenga más de nueve plazas, incluida la de la persona conductora, destinado, por su construcción y acondicionamiento, al transporte de personas y sus equipajes. Se incluye en este término el trolebús, es decir, el vehículo conectado a una línea eléctrica y que no circula por raíles.
- Automóvil. Vehículo de motor que sirve normalmente para el transporte de personas o cosas, o de ambas a la vez, o para la tracción de remolques y semirremolques con aquel fin. Se excluyen de esta definición los vehículos especiales.
- Autorización de acceso. Es la forma legal de garantizar el acceso del vehículo de una persona residente, o por otras situaciones permitidas, a calles o espacios de acceso restringido. Exige justificar que se tiene tal derecho, y cumplir con un procedimiento o trámite de solicitud.
- Bando. Acto administrativo, consistente en una manifestación solemne, emitida por el alcalde de un municipio, en la que se dirige públicamente a la ciudadanía para anunciarles nuevas normas, o recordarles el obligado cumplimiento de normas en vigor.
- Bicicleta. Ciclo de dos ruedas. Por extensión, este término puede incluir genéricamente otras bicicletas de más de dos ruedas, como los triciclos.

Documento firmado electrónicamente en el marco de la normativa vigente. Puede comprobarse su autenticidad insertando el CVE reflejado al margen en la sede electrónica corporativa expresada.

Sede electrónica <https://sede.dipucre.es>



- Bolardo. Elemento de pequeña o mediana altura, fabricado en piedra metal u hormigón prefabricado, que se ancla al suelo para impedir el paso o el aparcamiento a los vehículos.

- Calle compartida o zona de coexistencia de diferentes tipos de usuarios. Las calles compartidas o zonas de coexistencia de diferentes tipos de usuarios son zonas de circulación destinadas en primer lugar a peatones y en las que se aplican las normas especiales de circulación siguientes:

La velocidad máxima de los vehículos será la que marque la señal de limitación de velocidad incluida en la señal que establezca para su definición el Catálogo de señales del Ministerio de Transportes, Movilidad y Agenda Urbana en cada caso; la circulación está compartida entre vehículos, ciclistas y peatones; las personas a pie tienen prioridad, pueden usar toda la zona de circulación y por tanto no se señalizan pasos peatonales. Se dispondrá una franja de pavimento táctil indicador direccional en todos aquellos itinerarios peatonales transversales a esta vía o de cruce con las calles transversales. Los vehículos pueden estacionarse únicamente en los lugares designados por señales o por marcas; los juegos y los deportes no están autorizados en ellas. Se reduce al mínimo la señalización horizontal y vertical y se introducen sistemáticamente elementos de calmado de tráfico.

- Calle peatonal. Zona de circulación especialmente acondicionada en la que existe una coexistencia en el mismo espacio de peatones y vehículos no motorizados. Está destinada en primer lugar a las personas a pie y está prohibida por ella, como norma general, la circulación de vehículos a motor con algunas excepciones, que deberán circular a la velocidad peatonal respetando siempre la prioridad de personas que van a pie, ciclistas y vehículos de movilidad personal (VMP). Los peatones podrán utilizar toda la zona de circulación.

- Calle residencial. Zonas de circulación especialmente acondicionada que está destinadas en primer lugar a peatones y en las que se aplican las normas especiales de circulación siguientes: la velocidad máxima de los vehículos está fijada en 20 kilómetros por hora y las personas conductoras deben conceder prioridad a las que caminan. Los vehículos no pueden estacionarse más que en los lugares designados por señales o por marcas. Los peatones pueden utilizar toda la zona de circulación. Los juegos y los deportes están autorizados en ella.

- Calles con segregación de espacios. Las calles con segregación de espacios se corresponden con aquellas que atienden a un modelo "clásico" de diferenciación entre una calzada principal, destinada a la circulación de vehículos, donde se puede señalar espacio para aparcamiento, y por otra parte, una acera que se considera reservada a peatones.

- Calmado de tráfico. Templado del tráfico. Conjunto de medidas físicas y de señalización dirigidas a reducir la intensidad y velocidad de los automóviles a niveles compatibles con una utilización peatonal confortable y segura del espacio público.

- Camino rural. Camino trazado a través de un entorno no urbano, utilizado tanto para el acceso y servicio a las parcelas agrícolas desde los pueblos y poblados, como para la comunicación entre los diferentes núcleos rurales y con el núcleo urbano de la ciudad.

- Camión. Automóvil con cuatro ruedas o más, concebido y construido para el transporte de mercancías, cuya cabina no está integrada en el resto de la carrocería y con un máximo de 9 plazas, incluido el conductor. Se incluyen además en esta definición los siguientes vehículos: (Tracto-camión y Furgón MMA > 3.500 kg.), recogidos en el apartado B clasificación por criterios de construcción del anexo II de Reglamento General de Vehículos.

- Calzada. Parte de la vía pública destinada a la circulación de vehículos. Se compone de uno o de varios carriles, pudiendo albergar uno o ambos sentidos de circulación.

Documento firmado electrónicamente en el marco de la normativa vigente. Puede comprobarse su autenticidad insertando el CVE reflejado al margen en la sede electrónica corporativa expresada.

Sede electrónica <https://sede.dipucre.es>



- Carril bici. Vía ciclista. Propiamente, se llama así la vía ciclista que discurre por la calzada, en un solo sentido o en doble sentido.
- Carril bici segregado. Carril bici separado físicamente tanto de la calzada como de la acera, de forma que no se produzcan interferencias con el resto del tráfico motorizado o peatonal.
- Carril bus-taxi. Carril reservado, temporal o permanentemente, para la circulación de autobuses. Se permite también su utilización por los taxis y los vehículos de emergencia.
- Chaflán. Retranqueo o retirada de la línea de fachada en un cruce, generalizada en el Siglo XIX para permitir el giro de carruajes arrastrados por largos tiros de caballos. Suponen una ruptura de continuidad para los itinerarios peatonales, y resultan innecesarios en la actualidad, y son utilizados para el aparcamiento y otros usos. La tendencia va hacia su recuperación como espacio peatonal, estancial, o de aparcamiento de bicicletas o de distribución comercial.
- Ciclo. Vehículo propulsado exclusiva o principalmente por la energía muscular de la persona o personas que están sobre el vehículo, en particular por medio de pedales. Se incluyen en esta definición los ciclos de pedaleo asistido.
- Ciclo-calle. Calle de uso compartido entre ciclistas y otros vehículos, con preferencia de la bicicleta, y donde la velocidad máxima permitida al tráfico general es de 30 km/h.
- Ciclo de pedaleo asistido. Ciclo de dos o más ruedas equipado con pedales y un motor eléctrico auxiliar, que no puede ser propulsado exclusivamente por medio del motor eléctrico, con una velocidad máxima de asistencia de 25km/h y una potencia máxima de 250W.
- Ciclo de transporte de personas. Ciclo, generalmente de tres ruedas, destinado al transporte de viajeros y viajeras. Por construcción no pueden ser ocupados por más de tres personas, incluida la persona conductora, que debe estar autorizada y ser mayor de edad.
- Delito. Las acciones y omisiones dolosas o imprudentes penadas por la ley. Tipificados como delitos graves las infracciones que la Ley castiga con pena grave, delitos menos graves las infracciones que la Ley castiga con pena menos grave y delitos leves las infracciones que la ley castiga con pena leve.
- DGT (Dirección General de Tráfico). Organismo público autónomo, dependiente del Ministerio del Interior, responsable de la regulación del uso del viario y de la gestión y la vigilancia de dicho uso.
- Distintivo ambiental. Documento emitido por la DGT, en función de las características técnicas de cada vehículo y sus emisiones contaminantes. En el Reglamento General de Vehículos, el distintivo ambiental V-25 identifica la clasificación ambiental que tiene el vehículo en el Registro de Vehículos. Puede utilizarse para establecer los umbrales de permisividad de acceso en zonas restringidas, o en caso de episodio de contaminación general.
- Distribución Urbana de Mercancías (DUM). Término genérico para describir la práctica del transporte de mercancías en área urbana, y de las operaciones de carga y descarga. El conjunto de técnicas para optimizar estas actividades se conoce con el término de “Urban Logistics”, o “Logística urbana”.
- Episodio de contaminación. Situación de grave contaminación del aire en las áreas urbanas, normalmente relacionada con un excesivo tráfico motorizado, agravado por condiciones meteorológicas determinadas, que obliga a tomar medidas especiales de restricción de la entrada de vehículos, y/o de la circulación por la ciudad.

Estas medidas se definen en el “Protocolo de medidas a adoptar durante episodios de alta contaminación” municipal.

Documento firmado electrónicamente en el marco de la normativa vigente. Puede comprobarse su autenticidad insertando el CVE reflejado al margen en la sede electrónica corporativa expresada.

Sede electrónica <https://sede.dipu.cr.es>



- Espacio público. Espacio urbano no ocupado por edificios, ni vallado para reservar su uso, donde la ciudadanía tiene el derecho de circular o estar. Es un espacio de propiedad y uso público. Este espacio puede ser compartido por todas las personas usuarias sin más restricción que el respeto mutuo, aunque puede estar segregado entre diferentes usos (circulación rodada, ciclista, peatonal, bus-taxi, estancia, jardines, etc.).

- Estacionamiento. Toda inmovilización de un vehículo que no pueda considerarse como “parada”, al ser de duración mayor de dos minutos o cuando la persona conductora haya salido del vehículo.

- Free floating. Sistemas de alquiler de vehículos por horas, y sin base fija, que se localizan y contratan en la calle mediante smartphone, y se estacionan cuando quien lo ha contratado acaba su desplazamiento. Pueden ser bicicletas, motos, patinetes o automóviles.

- Infraestructura viaria. Espacio urbano o interurbano que permite los desplazamientos y la estancia de personas y vehículos, da acceso a las parcelas y edificios colindantes, y alberga en el subsuelo las diferentes redes e instalaciones de servicios urbanos.

- Infracción. Transgresión, quebrantamiento de una ley, pacto o tratado, o de una norma moral, lógica o doctrinal.

- Itinerario ciclista. Conjunto de tramos viarios enlazados, que pueden ser de diferentes tipos (carril bici, acera bici, ciclovia, espacio de tráfico restringido...), que dan continuidad a los desplazamientos entre puntos relativamente alejados. Tiene el carácter de ruta principal, de red troncal, hacia donde pueden confluir otros tramos de vías ciclistas de carácter local o de barrio.

- Itinerario peatonal. Parte del área de uso peatonal, o del espacio público urbanizado, destinada al tránsito o estancia de personas, incluyendo las zonas compartidas de forma permanente o temporal entre éstas y los vehículos.

- Itinerario peatonal accesible. Itinerario peatonal que garantiza el uso no discriminatorio y la circulación de forma autónoma y continua de todas las personas, cumpliendo los requisitos establecidos en la normativa de accesibilidad vigente.

- Lengüeta. Ensanchamiento de la acera sobre el espacio de calzada, en las esquinas, para proteger los pasos peatonales. Suele ocupar espacio antes destinado al aparcamiento o a la circulación.

- Línea de detención. Línea marcada en la calzada, que indica donde deben detenerse los vehículos en un cruce semaforizado, hasta que se les da paso libre.

- Masa máxima autorizada. (M.M.A.). Es la masa máxima para la utilización de un vehículo con carga en circulación por las vías públicas. Variable utilizada para controlar y limitar el acceso de esos vehículos a una ciudad o a una determinada zona urbana.

- Medio de transporte. Cada uno de los vehículos utilizados para transportar personas o mercancías, sean del tipo que sean.

- Mobiliario y equipamiento urbano. Objetos dispuestos en la vía pública para dar servicio a las personas, como pueden ser: bancos, apoyos, paneles de señalización e información, papeleras, bolderos, barandillas, pasamanos, farolas, semáforos, elementos ornamentales, contenedores, fuentes, buzones, teléfonos públicos, aseos públicos, quioscos, terrazas, etc.

- Modo de transporte. Sistema de transporte: peatonal, bicicleta, autobús urbano, ferrocarril, metro, tranvía, vehículo privado, etc. Los distintos modos pueden agruparse a su vez en diferentes categorías: urbano / interurbano, motorizado / no motorizado, público / privado; individual / colectivo, etc. Se habla de transporte intermodal cuando un viaje se realiza en diferentes modos.

- Monopatín. Tabla sobre ruedas que permite deslizarse por un pavimento resistente y uniforme, mediante el esfuerzo humano.

Documento firmado electrónicamente en el marco de la normativa vigente. Puede comprobarse su autenticidad insertando el CVE reflejado al margen en la sede electrónica corporativa expresada.

Sede electrónica <https://sede.dipucl.es>



- Movilidad. Conjunto de procesos y acciones orientadas a desplazar personas y bienes en el territorio para acceder a las actividades y servicios.
- Movilidad motorizada. Desplazamientos en vehículos que requieren un motor, sea de combustión interna o eléctrico. Incluye tanto al automóvil y las motos como autobuses y camiones.
- Movilidad no motorizada. Desplazamientos peatonales y ciclistas, sin uso de motor. Se admite en esta categoría el uso de ciclos con pedaleo asistido y motor eléctrico auxiliar, que no funcionan si no se pedalea.
- Movilidad sostenible. Movilidad que se satisface con un tiempo y coste razonables y que optimiza y minimiza el consumo de energía, los plazos, los trayectos y las condiciones de transporte, y por tanto los efectos negativos sobre el entorno y la calidad de vida de las personas. Debería incluir la internalización de los costes de infraestructura, es decir, la imputación de sus costes a las personas usuarias o al transportista.
- Mudanza. El traslado o acarreo de muebles y demás enseres domésticos, así como de material de oficina (mobiliario, documentos, etc.), entre dos domicilios o locales. Siempre que ello requiera el uso de vehículos de peso máximo autorizado superior a 3,5 t o, cuando siendo inferior, sea necesario el empleo de medios mecánicos externos para la carga y descarga, como poleas manuales o mecánicas, o conlleve operaciones complementarias al traslado. Es necesaria la obtención de una autorización municipal.
- Ordenanza (municipal). Norma jurídica emitida por el Ayuntamiento, que está subordinada a la ley.
- Parada. Toda inmovilización de un vehículo cuya duración no exceda de dos minutos y sin que lo abandone la persona que lo conduce.
- Paso peatonal sobre-elevado. Recrecimiento de la calzada, de la anchura del paso peatonal, para permitir el paso del mismo a nivel de las aceras. Garantiza la movilidad general de las personas a pie, en condiciones de accesibilidad adecuadas, sin necesidad de rebaje de las aceras. Cumple también un papel de calmado del tráfico y reductor de velocidad.
- Patinador/a. Persona que se traslada en patines, monopatinos, patinetes o aparatos similares no motorizados.
- Patines. Aparatos adaptados a los pies, dotados de ruedas que permiten deslizarse por un pavimento resistente y uniforme.
- Patinete. Plancha montada sobre dos o tres ruedas y una barra terminada en un manillar que sirve para que las personas se desplacen. Puede estar motorizado, entrando en ese caso en la categoría de los VMP.
- Pedaleo asistido. Los ciclos de dos y tres ruedas pueden incorporar un motor eléctrico auxiliar, que se activa con el pedaleo y se desconecta al dejar de pedalear o alcanzar los 25 km/h. Este motor ha de ser como máximo de 250 W, para que el vehículo siga incluyéndose en la categoría de “ciclo”.
- Peligro. Técnicamente, indica la posibilidad de sufrir un siniestro. Califica un lugar, paso, obstáculo o situación, que aumenta la probabilidad o inminencia de un daño.
- Personas con discapacidad o diversidad funcional que presentan movilidad reducida. Personas con un grado de discapacidad del 33% o superior, que tienen graves problemas de ambulación y tienen reconocida la movilidad reducida en su certificado de discapacidad.
- Persona con movilidad reducida (PMR). Es aquella que tiene limitada su capacidad de desplazamiento, precisando de la accesibilidad para el acceso y utilización plena de los espacios, instalaciones, edificios, modos de transporte, servicios, etc.

Documento firmado electrónicamente en el marco de la normativa vigente. Puede comprobarse su autenticidad insertando el CVE reflejado al margen en la sede electrónica corporativa expresada.

Sede electrónica <https://sede.dipu.cr.es>



- Plan de Movilidad Urbana Sostenible. Iniciativa municipal para modificar las características físicas y el uso de los espacios públicos, para favorecer formas de desplazarse más sostenibles, utilizar modos de transporte más eficientes, y reducir el impacto de la movilidad sobre la ciudadanía y el medio ambiente.
- Plataforma compartida. Calle que es utilizada por varios medios de desplazamiento diferentes. No suele tener acera, o apenas está indicada con un cambio de la textura pavimento, pero sin bordillo. La velocidad está limitada, y la preferencia de paso es peatonal.
- Plataforma reservada. Calle o carril de circulación reservado al uso exclusivo de determinados vehículos (autobuses, bicicletas, vehículos con un número mínimo de ocupantes...). Por extensión, toda infraestructura de uso exclusivo por un modo de desplazamiento.
- Plataforma tranviaria. Espacio habilitado en la vía pública para la circulación de tranvías y que alberga su infraestructura, superestructura e instalaciones.
- Plazas de estacionamiento regulado. Plazas de estacionamiento en la calzada, con limitación de tiempo de ocupación, con la finalidad de favorecer la rotación de personas usuarias, así como para reservar plazas en exclusiva para las personas residentes de determinada calle o barrio.
- Rebaje (de acera y/o bordillo). Actuación de creación de una pendiente o rampa en la acera, para facilitar la bajada al nivel de la calzada.
- Red ciclista (o de itinerarios ciclistas). Conjunto de vías e itinerarios ciclistas, que permite desplazarse entre los diferentes barrios de la ciudad, hacia el centro urbano, y hacia los principales equipamientos, centros educativos, deportivos, y estaciones de transporte colectivo, así como para comunicar el núcleo urbano central con los núcleos periféricos y otras poblaciones del término municipal.
- Reglamento (Municipal). Norma dictada por el Ayuntamiento, para regular materias que son de su competencia exclusiva. Debe ajustarse a la legalidad, debe ser aprobado por órgano competente, con el procedimiento legalmente establecido.
- Reserva de aparcamiento. Plazas de aparcamiento reservadas en vía pública, mediante la correspondiente señalización, para determinados tipos de personas usuarias, para una Institución, o para una persona. Las plazas pueden estar personalizadas con indicación de una matrícula determinada.
- Restricciones de acceso. Medidas establecidas por el Ayuntamiento, de limitación de la entrada de vehículos a toda la ciudad, o a un área urbana. Pueden ser genéricas (reserva de acceso a residentes), o adoptadas a causa de la situación medioambiental (contaminación acústica o del aire que supere los límites que afecten a la salud de las personas).
- Retranqueo. Retirada de un itinerario respecto de su eje natural. En general, se ha aplicado a los pasos peatonales unos retranqueos excesivos respecto a la línea de las aceras, incentivando un cruce peatonal por fuera de los pasos señalizados, con el riesgo correspondiente.
- Riesgo. Es el grado de exposición a un peligro. No siempre hay percepción de ese riesgo, por eso se indica en ocasiones en la señalización. En la Seguridad Vial se habla de riesgo inducido, de compensación del riesgo.
- Sanción. Castigo que se da al que no cumple una norma establecida o tiene un comportamiento incorrecto.
- Seguridad Vial. Disciplina encargada de la prevención de accidentes de tráfico o la minimización de los efectos de un accidente o incidente de circulación.
- Senda ciclable. Vía para peatones y ciclos, segregada del tráfico motorizado, y que discurre por espacios abiertos, parques, jardines o bosques.

Documento firmado electrónicamente en el marco de la normativa vigente. Puede comprobarse su autenticidad insertando el CVE reflejado al margen en la sede electrónica corporativa expresada.

Sede electrónica <https://sede.dipucl.es>



- Sistemas de control de acceso. Sistemas de gestión, de registro, y físicas, que permite al Ayuntamiento la comprobación de que los vehículos que pretenden acceder a una zona restringida están autorizados. Puede incluir cámaras de reconocimiento de matrícula, lectores de etiquetas electrónicas, tarjetas de residentes...

- Taxis (también Auto-taxis). Automóviles que prestan un servicio de transporte de viajeros y viajeras con una persona conductora, de tipo discrecional. Forman parte del sistema de transporte público de la ciudad.

- Traffic calming. Denominación en inglés, frecuentemente utilizada así en la literatura técnica, para designar el conjunto de técnicas para el “calmado” o el “templado” del tráfico motorizado.

- Transporte. Actividad cuyo fin fundamental es el traslado de personas o bienes de un lugar a otro.

- Transporte colectivo. Medios de transporte que transportan varias personas, por oposición al transporte individual.

- Transporte discrecional. El prestado para unos grupos determinados de personas, sin estar abierto al público en general.

- Transporte escolar (o infantil). El realizado, de manera regular, en período lectivo, para recoger y dejar al alumnado desde las proximidades de su domicilio hasta los centros docentes y viceversa.

- Transporte público. Servicios de transporte que utilizan medios cuyos ocupantes no son las personas propietarias de los mismos, y que son de libre acceso a cualquier persona, pagando su importe, billete o abono.

- Transporte turístico. Aquel que se presta con la finalidad de visitar o conocer la ciudad, así como proporcionar paseos o excursiones por la ciudad, tanto con itinerarios fijos como discretos.

- Vado. Disponibilidad de una parte del dominio público por donde se permite, mediante la correspondiente autorización, la entrada de vehículos desde la vía pública a un inmueble, edificado o sin edificar, o su salida desde éste.

- Vehículo. Aparato provisto de ruedas, apto para circular por las vías o terrenos públicos y privados, tanto urbanos como interurbanos.

- Vehículo a motor. Vehículo provisto de motor para su propulsión. Se excluyen de esta definición los ciclomotores, los tranvías, los vehículos para personas de movilidad reducida, los ciclos de pedaleo asistido y los vehículos de movilidad personal.

- Vehículos a ruedas utilizados por las personas con movilidad reducida (PMR). Vehículos con ruedas, ya sean de propulsión manual o eléctrica, que utilizan las personas con movilidad reducida para desplazarse; bien de forma habitual, tales como sillas de ruedas; o bien de forma circunstancial, como sillas de ruedas con acoples tipo handbike, triciclos, scooters, etc.

- Vehículo autoequilibrado. Vehículo de pequeño tamaño, basado en un equilibrio inestable inherente, que necesita un sistema auxiliar de control para mantener su equilibrio, y que incluye vehículos de motor de una rueda, o de dos ruedas.

- Vehículo de Movilidad Personal (VMP). Vehículo de una o más ruedas dotado de una única plaza y propulsado exclusivamente por motores eléctricos que pueden proporcionar al vehículo una velocidad máxima por diseño comprendida entre 6 y 25 km/h.

- Vehículo de Movilidad Urbana (VMU). Nombre alternativo utilizado en alguna ciudad para denominar los Vehículos de Movilidad Personal.

Documento firmado electrónicamente en el marco de la normativa vigente. Puede comprobarse su autenticidad insertando el CVE reflejado al margen en la sede electrónica corporativa expresada.

Sede electrónica <https://sede.dipucre.es>



- Velocidad anormalmente reducida. Es a la que, sin causa justificada, circula una persona que conduce, entorpeciendo a los demás y creando situaciones de peligro. Sus valores se establecen en el artículo 49 del Reglamento General de Circulación.

- Vía ciclista. Vía específicamente acondicionada para el tráfico de ciclos, con la señalización horizontal y vertical correspondiente, y cuyo ancho permite el paso seguro de estos vehículos.

- Vía ciclista segregada. Vía ciclista separada físicamente del tráfico motorizado (“carril bici” y “senda ciclable”).

- Vías pecuarias. Itinerarios creados históricamente para el desplazamiento de los rebaños de ganado desde el interior hacia la costa y los marjales. Son de diversos tipos, dimensiones y trazado: cañadas, veredas, azagadores, etc.

- VMP. Abreviatura habitual de los Vehículos de Movilidad Personal.

- Zona 30. Las zonas 30 son zonas de circulación especialmente acondicionadas que están destinadas en primer lugar a los peatones, en las que la velocidad máxima en la banda de circulación es de 30 km/h. En estas vías, las personas a pie tienen prioridad, y podrán atravesar la calzada fuera de las zonas señalizadas, para lo cual deberán cerciorarse de que pueden hacerlo sin riesgo ni entorpecimiento indebido, no siendo necesario implantar pasos peatonales formalizados.

- Zona azul. Área del viario de estacionamiento regulado para facilitar la rotación. Se delimitan mediante una línea color azul en la calzada.

- Zona de coexistencia de diferentes tipos de usuarios o Calle compartida. Las calles compartidas o zonas de coexistencia de diferentes tipos de usuarios son zonas de circulación destinadas en primer lugar a peatones y en las que se aplican las normas especiales de circulación siguientes: la velocidad máxima de los vehículos será la que marque la señal de limitación de velocidad incluida en la señal que establezca para su definición el Catálogo de señales del Ministerio de Transportes, Movilidad y Agenda Urbana en cada caso; la circulación está compartida entre vehículos, ciclistas y peatones; las personas que van a pie tienen prioridad, pueden usar toda la zona de circulación y por tanto no se señalizan pasos peatonales; los vehículos pueden estacionarse únicamente en los lugares designados por señales o por marcas; los juegos y los deportes no están autorizados en ellas. Se reduce al mínimo la señalización horizontal y vertical y se introducen sistemáticamente elementos de calmado de tráfico.

- Zonas de detención adelantada para ciclistas. En los cruces semaforizados, se marca una segunda línea de detención para los automóviles, y se permite a las personas en bicicleta adelantarse a la línea de detención.

- Zona de detención adelantada para motociclistas. En los cruces semaforizados, se marca una segunda línea de detención para los automóviles, y se permite a las personas en motocicleta y ciclomotor adelantarse a la línea de detención.

- Zona naranja. Áreas de la calzada donde se reserva el estacionamiento preferentemente para las personas residentes. Se delimitan mediante una línea color naranja en la calzada.

- Zona peatonal. Parte de la vía, elevada o a nivel delimitada de otra forma, reservada a la circulación y estancia de peatones; incluyendo tanto a las personas que van a pie como a las personas con movilidad reducida que utilizan vehículos a ruedas. Se incluye en esta definición la acera, el andén y el paseo.

RELACIÓN CODIFICADA DE INFRACCIONES

RÉGIMEN JURÍDICO. Artículo 199.

1. El incumplimiento de las obligaciones establecidas en la presente Ordenanza, así como las conductas contrarias al Real Decreto Legislativo 6/2015, de 30 de octubre, por el que se aprueba el

Documento firmado electrónicamente en el marco de la normativa vigente. Puede comprobarse su autenticidad insertando el CVE reflejado al margen en la sede electrónica corporativa expresada.

Sede electrónica <https://sede.dipucr.es>



texto refundido de la Ley sobre Tráfico, Circulación de Vehículos a Motor y Seguridad Vial, y sus disposiciones reglamentarias, serán constitutivas de infracción. Las infracciones serán sancionadas en los casos, formas y medida que en ella se determinan, salvo que sean constitutivas de los delitos tipificados en las leyes penales. En este caso el Ayuntamiento, suspenderá la tramitación del expediente sancionador y remitirá testimonio de lo actuado a los tribunales del orden jurisdiccional penal. La suspensión de la tramitación interrumpirá la prescripción de las infracciones. Recaída sentencia firme dictada por los tribunales penales, podrá continuar la tramitación del expediente sancionador.

2. Será competencia del Alcalde o del órgano que tuviere delegada dicha atribución, la imposición de las sanciones que procedan por las infracciones que se cometan a los preceptos contenidos en la presente Ordenanza.

3. Las responsabilidades administrativas que se deriven de la comisión de una infracción serán compatibles con la exigencia al infractor de la reposición de la situación alterada por el mismo a su estado originario, así como con la indemnización de los daños y perjuicios causados, que será indemnizada y exigida por el órgano al que corresponda el ejercicio de la potestad sancionadora.

RÉGIMEN SANCIONADOR.

1. En relación con el incumplimiento de las normas reguladoras del tráfico, la circulación de vehículos y la seguridad vial contenidas en la presente Ordenanza será de aplicación el régimen de infracciones y sanciones establecido en la vigente legislación estatal sobre Tráfico, Circulación de Vehículos a Motor y Seguridad Vial.

2. Al incumplimiento de las obligaciones, prohibiciones o medidas establecidas específicamente para los vehículos a motor por motivos medioambientales, en la legislación estatal, en la de la Comunidad Autónoma o en las normas municipales, relativas a la calidad del aire y protección de la atmósfera, siempre que se trate de conductas que no afecten a la seguridad vial ni a la ordenación del tráfico, le será de aplicación el régimen sancionador previsto en la Ley 34/2007, de 15 de noviembre, de Calidad del Aire y Protección de la Atmósfera.

3. Las infracciones por el incumplimiento de deberes, prohibiciones o limitaciones contenidos en esta Ordenanza, distintas de las anteriores, se regularán y sancionarán conforme a lo dispuesto en el Título XI de la Ley 7/1985, de 2 de abril, Reguladora de las Bases del Régimen Local.

4. Sin perjuicio de lo expuesto en el Título XIV, determinados supuestos podrán ser constitutivos de infracción tributaria, la cual será tramitada de acuerdo con lo dispuesto en la Ley General Tributaria.

5. Conforme a lo establecido en el artículo 205 de la presente Ordenanza:

1. Las acciones u omisiones contrarias a esta Ordenanza tendrán el carácter de infracciones administrativas y serán sancionadas en los términos previstos en la misma.
2. Cuando las acciones u omisiones puedan ser constitutivas de delitos tipificados en las leyes penales, se estará a lo dispuesto en el vigente Código Penal.
3. Las infracciones se clasifican en leves, graves y muy graves.
4. Salvo previsión legal distinta, las infracciones a la presente Ordenanza se sancionarán con multas que respetarán las cuantías fijadas por la normativa estatal.
 - a) Infracciones leves: hasta 750 euros.
 - b) Infracciones graves: hasta 1.500 euros.
 - c) Infracciones muy graves: hasta 3.000 euros.
5. El expediente administrativo sancionador seguirá la tramitación dispuesta según el procedimiento sancionador regulado en la normativa estatal.

Documento firmado electrónicamente en el marco de la normativa vigente. Puede comprobarse su autenticidad insertando el CVE reflejado al margen en la sede electrónica corporativa expresada.

Sede electrónica <https://sede.dipucl.es>





6. Conforme a lo establecido en el artículo 210 de la presente Ordenanza en materia de bicicletas, vehículos de movilidad personal y ciclos de transporte:

- a) Las calificadas como leves con multas de hasta 100 euros.
- b) Las calificadas como graves se sancionarán con multas desde 101 euros a 200 euros.
- c) Las calificadas como muy graves se sancionan con multas desde 201 euros a 500 euros.

En el caso de que los conductores sometidos a las pruebas de detección de alcohol o presencia de drogas arrojen resultado positivo, procederá formular denuncia por infracción a los artículos 20.1 del Reglamento General de Circulación (opción 20.1.5A, con sanción de 500 o de 1.000 € según proceda) o del artículo 14.1 del texto refundido (opción LSV 14.1.5A), según se trate de alcohol o de drogas, respectivamente.

7. Conforme a lo establecido en el artículo 211 de la presente Ordenanza en materia de patines, patinetes, monopatinos o similares:

- a) Las infracciones calificadas en este artículo como leves se sancionarán con multas de hasta 100 euros.
- b) Las infracciones calificadas de graves se sancionarán con multas desde 101 euros hasta 200 euros.
- c) Las infracciones calificadas de muy graves se sancionarán con multas desde 201 euros hasta 500 euros.

Cuando lo justifique la debida adecuación entre la sanción que deba aplicarse con la gravedad del hecho constitutivo y las circunstancias concurrentes, se podrá imponer la sanción en el grado inferior, salvo que existan circunstancias tales como las previstas Ordenanza, que aconsejen otra graduación.

8. Conforme a lo establecido en el artículo 216 de la presente Ordenanza en materia de estacionamientos de vehículos a motor y ciclomotores.

- a) Las infracciones calificadas en este artículo como leves se sancionarán con multas de hasta 100 euros.
- b) Las infracciones calificadas de graves se sancionarán con multas desde 101 euros hasta 200 euros.
- c) Las infracciones calificadas de muy graves se sancionarán con multas desde 201 euros hasta 500 euros.

d) Cuando lo justifique la debida adecuación entre la sanción que deba aplicarse con la gravedad del hecho constitutivo y las circunstancias concurrentes, se podrá imponer la sanción en el grado inferior, salvo que existan circunstancias tales como las previstas en el artículo 201 de esta Ordenanza, que aconsejen otra graduación.

1) Sanciones genéricas:

INFRACCIÓN	SANCIÓN
LEVE	hasta 750 euros
GRAVE	Hasta 1.500 euros
MUY GRAVE	hasta 3.000 euros
NO RESPETAR LOS LIMITES DE VELOCIDAD	Multa con el importe previsto en el cuadro por exceso de velocidad del Anexo IV de la LTSV y del artículo 17 de la Ordenanza

2) Sanciones especiales o cualificadas:

INFRACCIÓN	SANCIÓN
Por la conducción con tasa de alcohol superior a la	1.000 euros. En el supuesto de la tasa de alcohol, sólo se impondrá esta

Documento firmado electrónicamente en el marco de la normativa vigente. Puede comprobarse su autenticidad insertando el CVE reflejado al margen en la sede electrónica corporativa expresada.

Sede electrónica <https://sede.dipu-cr.es>





reglamentariamente establecida o con presencia de drogas, y la negativa a las pruebas de detección.	cuantía cuando se supere el doble de la tasa permitida o haya sido sancionado en el año inmediatamente anterior por exceder la tasa permitida.
Por incumplir la obligación de identificar al conductor.	- El doble de la prevista para la infracción originaria que la motivó si es infracción leve. - El triple, si es infracción grave o muy grave.
Por conducir vehículos que tengan instalados inhibidores o mecanismos para interferir el correcto funcionamiento de los sistemas de vigilancia del tráfico.	Multa de 6.000 euros.
Referentes a obras y su señalización o actividades industriales que afectan a la seguridad vial, instalación de inhibidores u otros mecanismos para interferir en la vigilancia del tráfico, normas sobre el régimen de funcionamiento de centros de formación y de reconocimiento de conductores, daños o alteraciones por la dimensión o masa del vehículo.	Multa de 3.000 a 20.000 euros.
Por la conducción con tasa de alcohol superior a la reglamentariamente establecida o con presencia de drogas, y la negativa a las pruebas de detección.	1.000 euros. En el supuesto de la tasa de alcohol, sólo se impondrá esta cuantía cuando se supere el doble de la tasa permitida o haya sido sancionado en el año inmediatamente anterior por exceder la tasa permitida.

DETRACCIÓN DE PUNTOS	
Únicamente procederá la detracción de puntos de la autorización administrativa para conducir (permiso o licencia de conducción), cuando la infracción se haya cometido conduciendo un vehículo a motor o ciclomotor y lleve aparejada la pérdida del número de puntos prevista en el baremo de los Anexos II y IV de la LTSV. En consecuencia, sólo se podrán extraer los puntos que procedan a las personas que conduzcan un vehículo a motor o ciclomotor y nunca cuando se conduzca otro tipo de vehículo (como pueden ser bicicletas, coches de caballos, vehículos de movilidad personal, etc), ni a los pasajeros o pasajeras, ni a los/las peatones u otras personas usuarias del espacio vial.	

Artículo 4. Organismo Municipal. Vigilancia y Control

Art.	Apdo	Opc.	Ptos	Calif.	Texto hecho infringido	Multa
4	1	A		MG	Incumplir las condiciones y competencias sin autorización sobre las funciones del órgano municipal sobre concepción, planificación, diseño, planteamiento y supervisión técnica de la circulación y el transporte.	500 250
4	2	A		MG	No respetar las funciones establecidas por la policía local dentro de la aplicación del órgano municipal en cuanto a la vigilancia, control y señalización del tráfico.	500 250

Artículo 8. Convivencia en las vías y espacios públicos. Usos Prohibidos en la vía.

Art.	Apdo	Opc.	Ptos	Calif.	Texto hecho infringido	Multa
8	1	A		L	Comportarse indebidamente en la circulación causando peligro a las personas.	100 50
8	1	B		L	Comportarse indebidamente en la circulación entorpeciendo la misma, causando perjuicios y molestias innecesarias a las personas o daños a los bienes. <i>Deberá indicarse detalladamente el Comportamiento y/o el tipo de perjuicio.</i>	100 50
8	3	A		L	Realización de obras, instalaciones, colocación de contenedores, mobiliario urbano o cualquier otro elemento u objeto de forma permanente o provisional en las vías o terrenos objeto de aplicación de la Ordenanza sin autorización administrativa	100 50
8	3	B		L	Incumplir las prescripciones aplicables a la interrupción de las obras, en razón de las circunstancias o características especiales del tráfico a petición de la administración.	100 50
8	3	C		L	No comunicar a la administración la realización de obras o actividades en la vía pública con anterioridad al inicio de las mismas.	100 50
8	3	D		L	No comunicar a la administración la realización de obras o actividades en la vía pública con anterioridad al inicio de las mismas y que afecten a las instrucciones que resulten procedentes en relación a la regulación, ordenación, gestión y vigilancia del tráfico	100 50
8	3	E		G	Incumplir las instrucciones que resulten procedentes en relación a la regulación, ordenación, gestión y vigilancia del tráfico en cuanto al calendario de restricciones a la circulación y las que se deriven de otras autorizaciones a la misma o de su señalización.	200 100
8	4	A		G	La realización de obras en la vía pública, calle o carretera sin señalización o sin que ésta se atenga a la reglamentación técnica sobre el particular.	200 100
8	5	A		G	Depositar o abandonar sobre la vía objetos o materias que puedan entorpecer la	200

Documento firmado electrónicamente en el marco de la normativa vigente. Puede comprobarse su autenticidad insertando el CVE reflejado al margen en la sede electrónica corporativa expresada.

Sede electrónica <https://sede.dipucr.es>





				libre circulación, parada o estacionamiento (deberá Indicarse el objeto o Materia que cause el Entorpecimiento)	100	
8	5	B	G	Arrojar sobre la vía objetos o materias que hagan peligrosa la libre circulación, parada o estacionamiento o deteriorar aquella o sus Instalaciones. (deberá Indicarse el objeto o Materia que cause el Peligro o deterioro)	200 100	
8	5	C	G	Arrojar, depositar o abandonar sobre la vía objetos o materias que producir en ella o en sus inmediaciones efectos que modifiquen las condiciones apropiadas para circular, parar o estacionar.	200 100	
8	5	1A	G	Arrojar, depositar o abandonar sobre la vía objetos o materias que ensucien la calzada de barro, tierra, polvo o cualquier otro material que hagan peligrosa o molesta la circulación de los demás usuarios.	200 100	
8	5	1B	G	Circular con un vehículo sin llevar instalada la Protección de la carga, lona o toldo en un vehículo autorizado para transportar materiales que ensucien la calzada de barro, tierra, polvo o cualquier otro material que hagan peligrosa o molesta la circulación de los demás usuarios.	200 100	
8	5	2A	L	Realizar labores lavado, mantenimiento o reparación de vehículos en la vía pública.	100 50	
8	5	2B	G	Realizar labores lavado, mantenimiento o reparación de vehículos en la vía pública produciendo derramamientos de líquidos, aceites u otras sustancias contaminantes o peligrosas que ensucien o alteren las condiciones de la misma.	200 100	
8	5	3A	L	No hacer desaparecer lo antes posible un obstáculo o peligro en la vía por quien lo ha creado (deberá Indicarse el obstáculo o peligro existente)	100 50	
8	5	3B	L	No adoptar las medidas necesarias para que el resto de usuarios puedan advertir un obstáculo o peligro en la vía por quien lo ha creado. (deberá Indicarse el obstáculo o peligro existente)	100 50	
8	5	3C	L	No señalizar de forma eficaz tanto de día como de noche un obstáculo o peligro en la vía por quien lo ha creado. (deberá indicarse la señalización empleada o la falta de la misma)	100 50	
8	5	4A	MG	Arrojar a la vía o en sus inmediaciones cualquier objeto que pueda dar lugar a la producción de incendios (deberá detallarse el objeto, lugar donde fue arrojado y el tipo de riesgo creado)	500 250	
8	5	4B	6	MG	Arrojar a la vía o en sus inmediaciones cualquier objeto que pueda producir accidentes de circulación. (deberá detallarse el objeto arrojado)	500 250
8	5	4C	L	Detener, parar o estacionar los vehículos destinados a los servicios de urgencia, asistencia mecánica o de conservación de carreteras en lugar distinto del fijado por los agentes de la autoridad responsables.	100 50	
8	5	5A	L	Realización de actividades por personas no autorizadas en la vía pública o espacios exteriores ocasionando o pudieran ocasionar perturbaciones, molestias, peligro o perjuicio a los usuarios de las vías y vehículos.	100 50	
8	5	5B	L	Obstaculizar la circulación y/o el ofrecimiento de cualquier bien o servicio, a personas que se encuentren en el interior de los vehículos privados o públicos.	100 50	
8	5	5C	L	Obstaculizar el libre tránsito y/o el ofrecimiento de cualquier bien o servicio, a personas por aceras, plazas, avenidas, pasajes, calles u otros espacios públicos o vehículos en la calzada o invadiendo espacios de tráfico rodado u otras situaciones, o las realizadas en accesos a edificios, a espacios exteriores utilizados como aparcamiento, edificios públicos, afectando a la circulación de peatones y vehículos.	100 50	
8	5	5D	L	La realización de actividades conocidas como «guardacoches» en las vías y terrenos utilizados como estacionamientos en superficie, consistentes en dar consignas, ofrecimientos de vigilancia y custodia de vehículos a los conductores con motivo del estacionamiento de los mismos.	100 50	
8	5	6	L	No realizar la comunicación previa con suficiente antelación a la Policía Local, las actuaciones o convocatorias que puedan generar aglomeraciones de público para el acceso a recintos, susceptibles de alterar el tránsito de peatones o de vehículos.	100 50	
8	5	7A	L	Incumplir que las colas o filas para el acceso a cualquier recinto o servicio deberán formarse ordenadamente, en fila de a uno, a lo largo de las fachadas de los inmuebles.	100 50	
8	5	7B	G	Incumplir que las colas o filas para el acceso a cualquier recinto o servicio deberán formarse ordenadamente, en fila de a uno, a lo largo de las fachadas de los	200 100	

Documento firmado electrónicamente en el marco de la normativa vigente. Puede comprobarse su autenticidad insertando el CVE reflejado al margen en la sede electrónica corporativa expresada.

Sede electrónica <https://sede.dipucr.es>





					inmuebles invadiendo la calzada sin dejar libres los accesos a viviendas y comercios.	
8	5	7C	G		No disponer por los responsables de la actividad que genere las colas o filas del necesario servicio de orden para prevenir incidentes o molestias a los demás usuarios de la vía, garantizando en todo caso la accesibilidad universal.	200 100
8	5	7D	L		No disponer los responsables de la actividad de elementos móviles temporales que permitan la realización de filas ordenadas.	100 50
8	5	8A	L		Realizar en la vía pública juegos o diversiones, con fines lúdicos, acrobáticos, de competición o deportivos.	100 50
8	5	8B	G		Realizar en la vía pública juegos o diversiones, con fines lúdicos, acrobáticos, de competición o deportivos que representen un peligro o molestia para otros transeúntes o para aquellos mismos que los practiquen.	200 100
8	5	8C	G		Realizar en la vía pública juegos o diversiones, con fines lúdicos, acrobáticos, de competición o deportivos ocasionando daños a la vía pública o su señalización.	200 100
8	5	9A	L		Adherir o pegar propaganda, panfletos, adhesivos, pegatinas, folletos u otros elementos de publicidad o aviso a las señales de tráfico.	100 50
8	5	9B	G		Adherir o pegar propaganda, panfletos, adhesivos, pegatinas, folletos u otros elementos de publicidad o aviso a las señales de tráfico que afecten a la perfecta visualización de las mismas o afecten a la seguridad vial.	200 100
8	5	10A	G		Acampar mediante el montaje o establecimiento de tiendas de campaña, auto-caravanas, remolques, roulettes y cualquier otra clase de sistema fijo o portátil de análogas características o susceptible de ser utilizado para dichos fines en espacio de dominio público.	200 100
8	5	10B	G		Estacionar auto-caravanas, remolques, roulettes y cualquier otra clase de sistema fijo o portátil o cualquier tipo de vehículos de análogas características que presenten síntomas de permanencia habitada en la vía pública.	200 100
8	5	11	G		Estacionar en la vía urbana remolques o similares con fines publicitarios, uso particular o de cualquier tipo excepto que dispongan de la correspondiente autorización municipal.	200 100
8	6	6A	L		Emplear señales acústicas de sonido estridente o claxon sin motivo reglamentariamente establecido.	100 50
8	6	6B	G		Circular con aparatos reproductores de sonido superando los valores establecidos, perturben o contribuyan a provocar distracciones al volante, a la contaminación acústica, afectando a otros usuarios de las vías.	200 100
8	6	6C	G		Parar o estacionar el vehículo utilizando aparatos reproductores de sonido superando los valores establecidos, perturben o contribuyan a provocar distracciones al volante, a la contaminación acústica, afectando a otros usuarios de las vías.	200 100
8	7	7A	G		Conducir un vehículo ocupado por un número de personas que exceda Del 50% del número de plazas autorizadas, excluido el conductor.	200 100
8	7	7B	L		Transportar en el Vehículo reseñado un Número de personas Superior al de plazas Autorizadas, sin que el Exceso de ocupación Supere en un 50% dichas Plazas.	100 50
8	7	C	L		Transportar personas en un vehículo en emplazamiento distinto al destinado y acondicionado para ellas	100 50
8	7	D	L		Viajar personas en un vehículo destinado al transporte de mercancías o cosas en el lugar reservado a la carga, incumpliendo las condiciones establecidas.	100 50
8	7	E	L		Llevar instalada una protección de la carga que estorba a los ocupantes en un vehículo autorizado para transportar simultáneamente personas y carga	100 50
8	7	F	G		No llevar instalada la Protección de la carga Prevista en la Legislación reguladora De los vehículos, en un Vehículo autorizado para Transportar Simultáneamente Personas y carga.	200 100
8	8	A	G		Circular con un vehículo con niveles de emisión de ruido superiores a los límites establecidos por las normas que regulan específicamente la materia.	200 100
8	8	B	G		Circular con un vehículo emitiendo gases o humos en valores superiores a los límites establecidos en las normas reguladoras de los vehículos.	200 100
8	8	C	G		Circular con un vehículo que ha sido objeto de una reforma no autorizada (<i>deberá especificarse el hecho</i>)	200 100
8	8	D	L		No colaborar el conductor de un vehículo en las pruebas de detección que permitan	100

Documento firmado electrónicamente en el marco de la normativa vigente. Puede comprobarse su autenticidad insertando el CVE reflejado al margen en la sede electrónica corporativa expresada.

Sede electrónica <https://sede.dipucr.es>





					comprobar una posible deficiencia en el mismo.	50
8	8	E		G	Incumplir el titular o conductor del vehículo la obligación de colaborar en las pruebas reglamentarias de detección que permitan comprobar las posibles deficiencias indicadas.	200 100
8	8	F		G	Circular con un vehículo a motor con el escape libre, sin llevar instalado el preceptivo dispositivo silenciador de explosiones o con un silenciador ineficaz (<i>deberá especificarse el hecho + Inmovilización</i>)	200 100
8	8	G		G	Circular con un ciclomotor con el escape libre, sin llevar instalado el preceptivo dispositivo silenciador de explosiones o con un silenciador ineficaz (<i>deberá especificarse el hecho + Inmovilización</i>)	200 100

Artículo 10. Normas generales de circulación vial.

Art.	Apdo	Opc.	Ptos	Calif.	Texto hecho infringido	Multa
10	1	A		G	No respetar el peatón la luz roja de un semáforo	200 100
10	1	B		G	No detenerse el conductor de un vehículo, pudiendo hacerlo sin peligro, ante la luz amarilla no intermitente de un semáforo.	200 100
10	1	C	4	G	No respetar el conductor del vehículo la luz roja no intermitente de un semáforo.	200 100
10	1	D	4	G	No respetar el conductor del vehículo la luz roja no intermitente de un semáforo situado en una intersección.	200 100
10	1	E	4	G	No respetar el conductor del vehículo la luz roja no intermitente de un semáforo situado en una intersección, internándose en ésta.	200 100
10	1	F		G	No respetar el conductor de un vehículo la luz roja intermitente de un semáforo (<i>indicar ante qué circunstancia se prohibía el paso. Ej.: paso a nivel, puente móvil, etc.</i>)	200 100
10	1	G		G	Rebasar el conductor del vehículo la línea de detención anterior más próxima a un semáforo cuando emite luz roja no intermitente.	200 100
10	2	A		G	No respetar las instrucciones de obligado cumplimiento inscritas en un panel o señal vertical de mensaje variable.	200 100
10	2	B		G	No respetar las señalizaciones verticales o circunstanciales de obligado cumplimiento de mensaje variable inscritas en la misma por eventos culturales, deportivos, sociales o religiosos o circunstancias sobrevenidas del tráfico.	200 100
10	2	C		G	No respetar la prohibición de paso establecida mediante señal de balizamiento	200 100
10	3	A	4	G	No respetar la preferencia de paso de ciclistas en un tramo señalizado con marca vial de paso para ciclistas	200 100
10	3	B		L	No respetar la preferencia de paso de los peatones en un tramo señalizado con marca vial de paso para peatones	200 100
10	3	C	4	G	No ceder el paso a otros vehículos en el lugar prescrito por una señal horizontal de ceda el paso.	200 100
10	3	D	4	G	No detenerse en el lugar prescrito por una señal horizontal de detención obligatoria o stop.	200 100
10	3	E		G	No obedecer la obligación impuesta por una flecha de selección de carriles en una vía de doble sentido de circulación.	200 100
10	3	F		G	Circular por un carril o zona reservada para determinados vehículos señalizada como tal.	200 100
10	3	G		L	Entrar en zona excluida de la circulación (cebreado) enmarcado por una línea continua, sin causa justificada.	100 50
10	3	H		L	No respetar las líneas y marcas de estacionamiento que delimitan los lugares y forma en que los vehículos deben ocuparlos.	100 50
10	4	A		G	Circular con un vehículo, ciclomotor o vehículo de movilidad personal sin respetar los límites de velocidad establecidos así como cualquier otra prioridad, preferencia u obligación que venga impuesta por la normativa vigente o características de la vía.	200 100
10	5	A		G	Reducir considerablemente la velocidad del vehículo sin advertirlo previamente.	200 100
10	5	B		G	Reducir bruscamente la velocidad produciendo riesgo de colisión con los vehículos que circulan detrás del suyo	200 100

Documento firmado electrónicamente en el marco de la normativa vigente. Puede comprobarse su autenticidad insertando el CVE reflejado al margen en la sede electrónica corporativa expresada.

Sede electrónica <https://sede.dipucr.es>





10	5	C	G	No utilizar durante la circulación de un vehículo que no pueda alcanzar la velocidad mínima exigida, las luces indicadoras de dirección con señal de emergencia, existiendo peligro de alcance.	200 100
10	6	A	G	Circular con el vehículo reseñado entre el ocaso y la salida del sol emitiendo luz un sólo proyector del mismo	200 100
10	6	B	G	Circular con el vehículo reseñado por un túnel, paso inferior o tramo de vía afectado por la señal de "túnel" (S-5) emitiendo luz un sólo proyector del mismo	200 100
10	6	C	L	Circular con una bicicleta por vía urbana, entre el ocaso y la salida del sol, sin llevar encendido el alumbrado (<i>de posición</i>).	100 50
10	6	D	G	Circular con el vehículo reseñado entre el ocaso y la salida del sol sin llevar encendidas las luces de posición.	200 100
10	6	E	G	Circular con el vehículo reseñado por un túnel, paso inferior o tramo de vía afectado por la señal de "túnel" (S-5), sin llevar encendidas las luces de posición.	200 100
10	6	F	G	Circular con el vehículo reseñado por un túnel, paso inferior o tramo de vía afectado por la señal de "túnel" (S-5) sin llevar encendido el alumbrado de corto alcance o de cruce.	200 100
10	6	G	G	Circular con el vehículo reseñado siendo obligatorio el uso del alumbrado de posición sin llevar encendidas las luces de gálibo.	200 100
10	6	H	G	Utilizar la luz de largo alcance o de carretera, encontrándose parado o estacionado el vehículo objeto de denuncia.	200 100
10	6	I	G	Utilizar en forma de destellos la luz de carretera para fines distintos a los previstos reglamentariamente.	200 100
10	6	J	G	Circular con el vehículo reseñado llevando encendido el alumbrado de largo alcance o carretera, produciendo deslumbramiento a los demás usuarios de la vía.	200 100
10	6	K	G	Circular con el vehículo reseñado por una vía urbana, entre el ocaso y la salida del sol, sin llevar encendido el alumbrado de corto alcance o de cruce.	200 100
10	6	L	G	Circular con el vehículo reseñado llevando encendido el alumbrado de corto alcance o de cruce, produciendo <i>deslumbramiento</i> a los demás usuarios de la vía.	200 100
10	6	M	G	No sustituir el alumbrado de carretera por el de cruce produciendo deslumbramiento a otros usuarios de la vía.	200 100
10	6	N	G	No llevar iluminada la placa posterior de matrícula siendo obligatoria la utilización de alumbrado.	200 100
10		O	G	No llevar iluminadas las placas o distintivos de que está dotado el vehículo siendo obligatoria la utilización del alumbrado	200 100
10	6	P	G	Circular durante el día con una motocicleta sin llevar encendido el alumbrado de corto alcance o cruce (<i>se podrá sustituir por la luz de circulación diurna en condiciones normales</i>).	200 100
10	6	Q	G	No tener encendidas las luces de posición estando inmovilizado el vehículo en la calzada o arcén, entre la puesta y la salida del sol o bajo condiciones que disminuyan la visibilidad	200 100
10	6	R	G	Parar el vehículo en la calzada o arcén de una travesía insuficientemente iluminada sin tener encendidas las luces de posición, entre la puesta y la salida del sol	200 100
10	6	S	G	Estacionar el vehículo en la calzada o arcén de una travesía insuficientemente iluminada sin tener encendidas las luces de posición, entre la puesta y la salida del sol	200 100
10	6	T	G	No utilizar la luz delantera de niebla o la de corto alcance existiendo condiciones que disminuyen sensiblemente la visibilidad	200 100
10	6	U	G	Llevar encendida la luz antiniebla delantera sin existir condiciones meteorológicas o ambientales que disminuyan sensiblemente la visibilidad u otros supuestos admitidos reglamentariamente.	200 100
10	6	V	G	Llevar encendida la luz antiniebla trasera sin existir condiciones meteorológicas o ambientales especialmente desfavorables.	200 100
10	6	W	G	Circular con alumbrado de intensidad inferior al correspondiente, por avería irreparable en ruta, a una velocidad que no le permita la detención del vehículo dentro de la zona iluminada.	200 100
10	6	X	G	Circular durante el día con el vehículo reseñado por un carril reversible o adicional circunstancial, sin llevar encendido el alumbrado de corto alcance o de cruce.	200 100

Documento firmado electrónicamente en el marco de la normativa vigente. Puede comprobarse su autenticidad insertando el CVE reflejado al margen en la sede electrónica corporativa expresada.

Sede electrónica <https://sede.dipucr.es>





10	6	Y		G	Circular durante el día con el vehículo reseñado por un carril habilitado para circular en sentido contrario al normalmente utilizado en la calzada donde se encuentre situado, sin llevar encendido el alumbrado de corto alcance o de cruce.	200 100
----	---	---	--	---	--	------------

Artículo 11. Usuarios, Conductores y Titulares.

Art.	Apdo	Opc.	Ptos	Calif.	Texto hecho infringido	Multa
11	1	A		L	Comportarse indebidamente en la circulación causando peligro, a las personas,	100 50
11	1	B	6	L	Comportarse indebidamente en la circulación entorpeciendo la misma, o causando perjuicios o molestias innecesarias a las personas, o daños a los bienes o al medio ambiente	100 50
11	2	A		MG	Conducir de forma temeraria	500 250
11	2	B		G	Conducir de forma negligente	200 100
11	3	A		G	Circular con un vehículo que no lleve las placas o inscripciones reglamentarias en las condiciones reglamentariamente establecidas (este supuesto no está referido a las placas de matrícula que tienen su propio tratamiento específico en otros preceptos).	200 100
11	4	A		G	No advertir el conductor del vehículo objeto de denuncia al resto de los usuarios de la vía las maniobras efectuadas con el mismo con ningún tipo de señales ópticas	200 100
11	4	B		L	No señalar la iniciación de una maniobra	100 50
11	4	C		L	No señalar con antelación suficiente la iniciación de una maniobra	100 50
11	4	D		L	No mantener la advertencia luminosa hasta finalizar la maniobra	100 50
11	4	E		L	Inmovilizar o frenar considerablemente el vehículo sin señalar dicha maniobra al resto de los usuarios.	100 50
11	4	F		L	No utilizar la luz de emergencia para señalar la presencia de un vehículo inmovilizado en lugares o circunstancias que disminuyan sensiblemente la visibilidad.	100 50
11	5	A		L	No señalar la inmovilización del vehículo con el indicador de dirección correspondiente al lado al que vaya a efectuarse una parada o estacionamiento	100 50
11	6	1A		G	Detener el vehículo creando un nuevo peligro para la circulación, estando implicado en un accidente de tráfico	200 100
11	6	2B		G	No establecer un orden de preferencias según la situación, respecto de las medidas a adoptar para garantizar la seguridad de la circulación, auxiliar a las víctimas, facilitar su identidad y colaborar con los agentes de la autoridad.	200 100
11	6	3C		G	No facilitar su identidad y colaborar con la autoridad o sus agentes cuando resulte necesario, después de advertir o estando implicado en un accidente de circulación.	200 100
11	6	4D		G	No comunicar su identidad a otras personas implicadas en el accidente de tráfico que se la han pedido.	200 100
11	6	5E		G	Estar implicado en un accidente de tráfico con daños materiales y no proporcionar su identidad a los afectados que no estuvieran presentes.	200 100
11	6	6F		L	No facilitar los datos del vehículo a otras personas implicadas en el accidente de circulación que se la han pedido.	200 100
11	6	7G		G	No avisar a la autoridad o sus agentes, si aparentemente hubiera resultado muerta o herida grave alguna persona, así como permanecer o volver al lugar del accidente hasta su llegada, a menos que hubiera sido autorizado por éstos a abandonar el lugar o debiera prestar auxilio a los heridos o ser él mismo atendido.	200 100
11	6	8H		L	No señalar convenientemente el obstáculo creado en la calzada en caso de accidente o avería del vehículo o caída de su carga	100 50
11	6	9I		L	No adoptar el conductor de un vehículo inmovilizado o cuya carga a caído y que obstaculizan la circulación las medidas necesarias para que sea retirado en el menor tiempo posible	100 50
11	6	10J		L	No procurar la colocación del vehículo o su carga en el lugar donde cause menor obstáculo a la circulación, tras haber quedado inmovilizado en la calzada o haber	100 50

Documento firmado electrónicamente en el marco de la normativa vigente. Puede comprobarse su autenticidad insertando el CVE reflejado al margen en la sede electrónica corporativa expresada.

Sede electrónica <https://sede.dipucr.es>





					caído su carga sobre la misma.	
11	6	11 K		L	Incumplir el ocupante de un vehículo inmovilizado por accidente o avería las obligaciones reglamentariamente establecidas para el mantenimiento de su seguridad	100 50
11	6	12 L		L	No emplear el dispositivo de pre-señalización de peligro reglamentario para advertir la circunstancia de la inmovilización del vehículo o la caída de su carga a la calzada	100 50
11	6	13 M		L	No colocar adecuadamente el dispositivo de pre-señalización de peligro reglamentario para advertir la circunstancia de la inmovilización del vehículo o caída de su carga a la calzada	100 50
11	6	14		L	Cumplimentar el usuario identificado el parte de accidente de su vehículo en la plataforma de circulación, incumpliendo la obligación de realizar dicho proceso en lugar seguro fuera de la vía	100 50
11	7	A		L	Estar implicado en un accidente de tráfico con solo daños materiales y alguna parte afectada no estuviera presente, tomar las medidas necesarias para proporcionarle cuanto antes su nombre y dirección, bien directamente o en su defecto por medio de la Policía Local.	100 50
11	8	A		G	No actuar el titular y, en su caso, el arrendatario de un vehículo con la máxima diligencia para evitar los riesgos que conlleva su utilización, mantenerlo en las condiciones legal y reglamentariamente establecidas, someterlo a los reconocimientos e inspecciones que correspondan e impedir que sea conducido por quien nunca haya obtenido el permiso o la licencia de conducción correspondiente.	200 100

Artículo 12. Prudencia en la circulación.

Art.	Apdo	Opc.	Ptos	Calif.	Texto hecho infringido	Multa
12	1	A	4	G	Circular detrás de otro vehículo sin dejar espacio libre que le permita detenerse, sin colisionar, en caso de frenada brusca del que le precede.	200 100
12	1	B		G	Circular sin prestar la debida atención cuando se circule en paralelo a otro vehículo sin guardar la debida distancia para evitar comprometer la seguridad vial.	200 100
12	2	A		G	Circular con un vehículo, ciclomotor o vehículo de movilidad personal sin respetar los límites de velocidad establecidos así como cualquier otra prioridad, preferencia u obligación que venga impuesta por la normativa vigente o características de la vía.	200 100
12	2	B		G	Circular con un vehículo, ciclomotor o vehículo de movilidad personal sin moderar la velocidad cuando haya peatones en la parte de la vía que se esté utilizando o pueda preverse racionalmente su irrupción en la misma.	200 100
12	2	C		G	No moderar la velocidad al aproximarse a ciclos circulando, así como en las intersecciones y en las proximidades de vías de uso exclusivo de ciclos y en los pasos de peatones no regulados por semáforo o Agentes, y al acercarse a mercados, centros docentes o lugares en que sea previsible la presencia de niños.	200 100
12	2	D		G	No moderar la velocidad cuando haya animales en la parte de la vía que se esté utilizando o pueda racionalmente preverse su irrupción en la misma.	200 100
12	2	E		G	No moderar la velocidad en los tramos con edificios de inmediato acceso a la parte de la vía que se esté utilizando.	200 100
12	2	F		G	No moderar la velocidad al aproximarse a un taxi, a un autobús en situación de parada, principalmente si se trata de transporte escolar o de menores, o de un vehículo de transporte adaptado para personas con discapacidad o con diversidad funcional.	200 100
12	2	G		G	No moderar la velocidad fuera poblado al acercarse a vehículos inmovilizados en la calzada y a ciclos que circulen por ella o por su arcén.	200 100
12	2	H		G	No moderar la velocidad al circular por pavimento deslizante o cuando pueda salpicarse o proyectarse agua, gravilla, u otras materias a los demás usuarios de la vía.	200 100
12	2	I		G	No moderar la velocidad al aproximarse a un paso a nivel, glorietas e intersecciones en las que no se goce de prioridad, a lugares de reducida visibilidad o a estrechamientos.	200 100
12	2	J		G	No moderar la velocidad en el cruce con otro vehículo, cuando las circunstancias de la vía, de los vehículos o las meteorológicas o ambientales no permitan hacerlo con seguridad.	200 100
12	2	K		G	No moderar la velocidad en caso de deslumbramiento.	200 100

Documento firmado electrónicamente en el marco de la normativa vigente. Puede comprobarse su autenticidad insertando el CVE reflejado al margen en la sede electrónica corporativa expresada.

Sede electrónica <https://sede.dipucr.es>





12	2	L		G	No moderar la velocidad en caso de niebla densa, lluvia intensa, nevada o nubes de polvo o humo.	200 100
12	2	M		G	No moderar la velocidad en áreas especialmente reservadas a residentes, en calles peatonales y restringidas con carácter general al tráfico de vehículos particulares, salvo autorizados como residentes, carga y descarga, etc.	200 100
12	2	N	6	MG	Entablar una competición de velocidad en la vía pública o de uso público, sin estar debidamente acotada para ello por la autoridad competente	500 250

Artículo 13. Prioridad de paso de los conductores.

Art.	Apdo	Opc.	Ptos	Calif.	Texto hecho infringido	Multa
13	1	A	4	G	No ceder el paso en intersección señalizada, obligando al conductor de otro vehículo que circula con prioridad a frenar o maniobrar bruscamente.	200 100
13	1	B	4	G	No ceder el paso en intersección regulada por un agente de la circulación, cuando así lo ordene éste mediante sus señales, obligando al conductor de otro vehículo que circula con prioridad a frenar o maniobrar bruscamente.	200 100
13	1	C	4	G	No ceder el paso en intersección regulada por semáforos, obligando al conductor de otro vehículo que circula con prioridad a frenar o maniobrar bruscamente.	200 100
13	1	D	4	G	No ceder el paso en intersección regulada con señal de ceda el paso, obligando al conductor de otro vehículo que circula con prioridad a frenar o maniobrar bruscamente.	200 100
13	1	E	4	G	No ceder el paso en intersección regulada con señal de detención obligatoria (stop), obligando al conductor de otro vehículo que circula con prioridad a frenar o maniobrar bruscamente.	200 100
13	1	F	4	G	No ceder el paso en una intersección a un vehículo que se aproxima por su derecha (en defecto de señal que regule la preferencia de paso).	200 100
13	1	G	4	G	Circular por una vía sin pavimentar y no ceder el paso a otro vehículo que circula por una vía pavimentada.	200 100
13	1	H	4	G	Acceder a una glorieta sin respetar la preferencia de paso de un vehículo que circula por la misma.	200 100
13	1	I		G	No mostrar con suficiente antelación, por su forma de circular y especialmente con la reducción paulatina de la velocidad, que va a ceder el paso en una intersección.	200 100
13	2	A		G	No respetar la prioridad de paso a los vehículos de policía, extinción de incendios, asistencia sanitaria, protección civil y salvamento que circulen en servicio urgente, siempre que lo hagan con la señalización correspondiente.	200 100
13	2	B		G	No respetar la prioridad de paso en los cambios de dirección, a los vehículos que circulen por pistas o carriles reservados para determinadas categorías de vehículos y a los vehículos que circulen en el sentido contrario por la calzada de la que pretenden salir.	200 100
13	2	C		G	No respetar la prioridad de paso en los cambios de carril con el mismo sentido de marcha, a los vehículos que circulen por su mismo sentido por el carril al que pretendan incorporarse.	200 100
13	2	D		G	No respetar la prioridad de paso a los autobuses de transporte público urbano cuando inicien la marcha desde las paradas debidamente señalizadas.	200 100

Artículo 14. Prioridad de paso de los peatones.

Art.	Apdo	Opc.	Ptos	Calif.	Texto hecho infringido	Multa
14	1	A		G	No respetar la prioridad de paso a las personas que circulen por la acera, cuando el vehículo tenga necesidad de cruzarla por el acceso a un vado.	200 100
14	1	B		G	No respetar la prioridad de paso en los pasos para peatones debidamente señalizados.	200 100
14	1	C		G	No respetar la prioridad de paso a los peatones y ciclos que crucen por pasos peatonales y ciclistas regulados por semáforos, cuando éstos estén en fase amar intermitente.	200 100
14	1	D		G	No respetar la prioridad durante la maniobra de giro, aun cuando no estuviera señalizado el paso, a los peatones que hayan comenzado a cruzar la calzada.	200 100
14	1	E		G	No respetar la prioridad a las personas que viajando en un vehículo de transporte público, vayan a subir o hayan descendido de él en una parada señalizada y se encuentren entre dicha parada y el vehículo.	200 100

Documento firmado electrónicamente en el marco de la normativa vigente. Puede comprobarse su autenticidad insertando el CVE reflejado al margen en la sede electrónica corporativa expresada.

Sede electrónica <https://sede.dipucr.es>





14	1	F		G	No respetar la prioridad a filas de escolares, cuando crucen por lugares autorizados.	200 100
14	1	G		G	No respetar la prioridad a los peatones en calles peatonales, zonas residenciales, zonas 30 y zonas con coexistencia de diferentes tipos de usuarios.	200 100
14	2	A	4	G	No respetar la prioridad de paso de los peatones con riesgo para estos	200 100
14	2	B		G	No respetar la prioridad de paso de los peatones	200 100
14	2	C		G	No mostrar la persona conductora con suficiente antelación, por su forma de circular y especialmente por su velocidad moderada, que no va a poner en peligro ni dificultar el paso de la persona usuaria con preferencia, debiendo incluso detenerse, si ello fuera preciso	200 100
14	3	A		G	Sobrepasar, sin detenerse, a otro vehículo que se encuentra detenido o reduciendo su velocidad antes de un paso peatonal en el que los peatones tengan prioridad de paso.	200 100
14	3	B		G	Sobrepasar, a otro vehículo que se encuentra detenido o reduciendo su velocidad antes de un paso peatonal en el que los peatones tengan prioridad de paso maniobrando en zigzag	200 100

Artículo 15. Prioridad de paso de los autobuses de transporte regular de viajeros y otros servicios públicos.

Art.	Apdo	Opc.	Ptos	Calif.	Texto hecho infringido	Multa
15	1	A		L	No facilitar la maniobra necesaria a los vehículos del transporte público de viajeros para proseguir su marcha a la salida de las paradas señalizadas como tales.	100 50
15	1	B		L	No desplazarse lateralmente, siendo posible y reducir su velocidad, que facilite la circulación de los vehículos de transporte público de viajeros.	100 50
15	1	C		L	No facilitar la incorporación a la circulación de un vehículo de transporte colectivo de viajeros desde una parada señalizada, siendo posible hacerlo.	100 50

Artículo 16. Comportamiento en los cruces.

Art.	Apdo	Opc.	Ptos	Calif.	Texto hecho infringido	Multa
16	1	A		G	Entrar con el vehículo reseñado en una intersección quedando detenido de forma que impide u obstruye la circulación transversal.	200 100
16	2	A		G	Entrar con el vehículo reseñado en un paso de peatones, quedando detenido de forma que impide u obstruye la circulación transversal de los peatones.	200 100
16	3	A		G	Entrar con el vehículo reseñado en un paso de ciclistas, quedando detenido de forma que impide u obstruye la circulación transversal de los ciclistas.	200 100
16	4	A		G	Entrar con el vehículo reseñado en un paso de ciclistas, quedando detenido de forma que impide u obstruye la circulación transversal de vehículos de transporte público.	200 100
16	5	A		G	Tener detenido el vehículo en intersección regulada por semáforo obstaculizando la circulación, y no salir de aquélla lo antes posible, pudiendo hacerlo.	200 100
16	6	A		G	Quedar detenido con el vehículo completamente y no facilitar la incorporación a la vía por la que circule, por delante, al primero de los vehículos que, procedente de otra vía transversal, pretenda efectuarla, cuando sin dicha facilidad resultase imposible la incorporación	200 100

Artículo 17. Velocidades de circulación. Moderación de la Velocidad.

Art.	Apdo	Opc.	Ptos	Calif.	Texto hecho infringido	Multa
17	1	A		G	Circular a una velocidad anormalmente reducida, sin causa justificada, entorpeciendo la marcha de otro vehículo.	200 100
17	1	B		G	No utilizar durante la circulación de un vehículo que no pueda alcanzar la velocidad mínima exigida, las luces indicadoras de dirección con señal de emergencia, existiendo peligro de alcance.	200 100
17	2	A	6	MG	Circular a ... km/h, estando limitada la velocidad a ... km/h	600 300
17	2	B	6	MG	Circular en el tramo reseñado a una velocidad media de ... km/h, estando limitada la velocidad a ... km/h	600 300

Documento firmado electrónicamente en el marco de la normativa vigente. Puede comprobarse su autenticidad insertando el CVE reflejado al margen en la sede electrónica corporativa expresada.

Sede electrónica <https://sede.dipu.cr.es>





17	2	C	6	G	Circular a ... km/h, estando limitada la velocidad a ... km/h	500 250
17	2	D	6	G	Circular en el tramo reseñado a una velocidad media de ... km/h, estando limitada la velocidad a ... km/h	500 250
17	2	E	4	G	Circular a ... km/h, estando limitada la velocidad a ... km/h	400 200
17	2	F	4	G	Circular en el tramo reseñado a una velocidad media de ... km/h, estando limitada la velocidad a ... km/h	400 200
17	2	G	2	G	Circular a ... km/h, estando limitada la velocidad a ... km/h	300 150
17	2	H	2	G	Circular a ... km/h, estando limitada la velocidad a ... km/h	300 150
17	2	I		G	Circular a ... km/h, estando limitada la velocidad a ... km/h .	100 50
17	2	J		G	Circular en el tramo reseñado a una velocidad media de ... km/h, estando limitada la velocidad a ... km/h	100 50
17	3	A	6		Circular a ... km/h, estando limitada la velocidad a ... km/h	600 300
17	3	B	6		Circular en el tramo reseñado a una velocidad media de ... km/h, estando limitada la velocidad a ... km/h	600 300
17	3	C	5		Circular a ... km/h, estando limitada la velocidad a ... km/h	500 250
17	3	D	5		Circular en el tramo reseñado a una velocidad media de ... km/h, estando limitada la velocidad a ... km/h	500 250
17	3	E	4		Circular a ... km/h, estando limitada la velocidad a ... km/h	400 200
17	3	F	4		Circular en el tramo reseñado a una velocidad media de ... km/h, estando limitada la velocidad a ... km/h	400 200
17	3	G	2		Circular a ... km/h, estando limitada la velocidad a ... km/h	300 150
17	3	H	2		Circular en el tramo reseñado a una velocidad media de ... km/h, estando limitada la velocidad a ... km/h	300 150
17	3	I			Circular a ... km/h, estando limitada la velocidad a ... km/h	100 50
17	3	J			Circular en el tramo reseñado a una velocidad media de ... km/h, estando limitada la velocidad a ... km/h	100 50
17	4	A			No llevar en la parte posterior del vehículo visible en todo momento, la señal de limitación de velocidad V-4	100 50

Artículo 18. Masa o dimensión.

Art.	Apdo	Opc.	Ptos	Calif.	Texto hecho infringido	Multa
18	1	A		L	Circular con un vehículo cuya masa o dimensión supere la establecida mediante el empleo de la señalización fija establecida al efecto por razón de la infraestructura viaria.	100 50
18	1	B		L	No obedecer la señal de prohibición de paso a los vehículos cuya masa en carga sea superior a la indicada (R-201).	100 50
18	1	C		L	No obedecer la señal de limitación de prohibición de paso a los vehículos cuya masa por eje supere la indicada (R-202).	100 50
18	1	D		L	No obedecer la señal de prohibición de paso a los vehículos cuya longitud, incluida la carga sea superior a la indicada (R-203).	100 50
18	1	E		L	No obedecer una señal de entrada prohibida a vehículos destinados al transporte de mercancías con mayor masa autorizada (MMA) que la indicada (R-107). <i>(Prohíbe el acceso aunque circulen vacíos). Este precepto concuerda con el artículo 10 de la Ordenanza</i>	100 50
18	1	F		L	No obedecer la señal de prohibición de paso a los vehículos cuya anchura, incluida la carga sea superior a la indicada (R-204).	100 50

Documento firmado electrónicamente en el marco de la normativa vigente. Puede comprobarse su autenticidad insertando el CVE reflejado al margen en la sede electrónica corporativa expresada.

Sede electrónica <https://sede.dipucr.es>





18	1	G		L	No obedecer la señal de prohibición de paso a los vehículos cuya altura, incluida la carga, sea superior a la indicada (R-205).	100 50
18	2	A		L	Circular con un vehículo cuyas masas, dimensiones y presión sobre el pavimento superen las máximas establecidas en las disposiciones del anexo IX y reglamentación del anexo I del RGVEH	100 50
18	2	B		L	Circular sin autorización complementaria o especial con un vehículo que por sus características técnicas o por la carga indivisible que transporta supera la longitud, anchura o altura máximas reglamentariamente admitidas.	100 50
18	2	C		L	Circular con el vehículo reseñado incumpliendo las condiciones establecidas en la autorización complementaria o especial	100 50

Artículo 19. Restricciones de acceso por razones medioambientales.

Art.	Apdo	Opc.	Ptos	Calif.	Texto hecho infringido	Multa
19	1	A		G	Circular con un vehículo que disponga de distintivo ambiental identificando su clasificación o potencial contaminante sin exhibirlo en su lugar correspondiente. Señal V-25	200 100
19	1	B		G	Circular con un vehículo que disponga de distintivo ambiental con distintivo de uso compartido sin exhibirlo en su lugar correspondiente. Señal V-26	200 100
19	1	C		G	Estacionar un vehículo que disponga de distintivo ambiental identificando su clasificación o potencial contaminante sin exhibirlo en su lugar correspondiente. Señal V-25	200 100
19	2	A		G	Acceder a las áreas con las limitaciones y restricciones de acceso con vehículos careciendo de distintivo ambiental.	200 100
19	3	A		G	Circular a las áreas con las limitaciones y restricciones de acceso con vehículos careciendo de distintivo ambiental.	200 100
19	3	B		G	Estacionar en las áreas con las limitaciones y restricciones de acceso con vehículos careciendo de distintivo ambiental.	200 100
19	4	A		G	Circular un vehículo emitiendo perturbaciones magnéticas con niveles de ruido superiores a los límites establecidos.	200 100
19	4	B		G	Circular con un conjunto de vehículos emitiendo perturbaciones magnéticas con niveles de ruido superiores a los límites establecidos.	200 100
19	4	C		G	Circular con un vehículo con niveles de emisión de ruido superiores a los límites establecidos por las normas que regulan específicamente la materia	200 100
19	4	D		G	Circular con un vehículo emitiendo gases o humos en valores superiores a los límites establecidos en las normas reguladoras de los vehículos	200 100
19	4	E		G	Circular con un vehículo a motor con el escape libre, sin llevar instalado el preceptivo dispositivo silenciador de explosiones o con un silenciador ineficaz.	200 100
19	4	F		G	Circular con un ciclomotor con el escape libre, sin el preceptivo dispositivo silenciador de las explosiones	200 100
19	5	A		G	Circular con un vehículo a motor o ciclomotor con el tubo de escape o silenciador ineficaz, inadecuado o deteriorado.	200 100
19	5	B		G	Circular con un vehículo a motor o ciclomotor expulsando los gases del motor a través de resonadores, sopladores o turbinas no concebidas para la expulsión de gases.	200 100
19	5	C		G	Circular con un vehículo a motor o ciclomotor sin hallarse dotados de un dispositivo que evite la proyección descendente al exterior de combustible no quemado, o lancen humos que puedan dificultar la visibilidad a los conductores de otros vehículos o resulten nocivos.	200 100
19	7	A		G	Emitir contaminantes por otros focos emisores de contaminantes distintos de los producidos por vehículos a motor, cualquiera que fuese su naturaleza, por encima de los niveles	200 100
19	8	A		G	Circular incumpliendo las medidas extraordinarias o temporales de restricción total o parcial del tráfico por motivos medioambientales.	200 100
19	8	B		G	Estacionar incumpliendo las medidas extraordinarias o temporales de restricción total o parcial del tráfico por motivos medioambientales.	200 100

Artículo 20. Limitaciones de velocidad por razones medioambientales.

Art.	Apdo	Opc.	Ptos	Calif.	Texto hecho infringido	Multa
------	------	------	------	--------	------------------------	-------

Documento firmado electrónicamente en el marco de la normativa vigente. Puede comprobarse su autenticidad insertando el CVE reflejado al margen en la sede electrónica corporativa expresada.

Sede electrónica <https://sede.dipucr.es>





20	1	A		G	Circular por una vía contraviniendo la restricción o limitación de circulación a determinados vehículos ordenada por la autoridad competente.	200 100
20	1	B		G	Circular por una vía contraviniendo la restricción o limitación de velocidad a determinados vehículos ordenada por la autoridad competente	200 100

Artículo 21. Zona peatonal.

Art.	Apdo	Opc.	Ptos	Calif.	Texto hecho infringido	Multa
21	1	A		G	Circular con un vehículo o ciclomotor por zona peatonal incumpliendo las excepciones de circulación	200 100
21	1	B		G	Circular con un vehículo o ciclomotor por zona peatonal incumpliendo las excepciones de circulación creando peligro.	200 100
21	1	C		G	Circular con el vehículo reseñado por la acera o zona peatonal	200 100

Artículo 22. Calles peatonales.

Art.	Apdo	Opc.	Ptos	Calif.	Texto hecho infringido	Multa
22	1	A		G	Circular con el vehículo reseñado por una calle peatonal	200 100
22	1	B		L	No respetar la velocidad peatonal los vehículos que requieran el acceso exclusivamente para la prestación de servicios públicos básicos	100 500
22	1	C		L	No respetar la velocidad peatonal los vehículos que realicen labores de carga y descarga	100 50
22	1	D		L	No respetar la velocidad peatonal las personas residentes poseedoras de vehículo o propietarias o inquilinas de una plaza de garaje en calle peatonal, así como comerciantes con actividad en calle peatonal.	100 50
22	1	E		L	No respetar la velocidad peatonal vehículos que recojan o lleven personas enfermas o con movilidad reducida a un inmueble de la calle.	100 50
22	2	A		L	Estacionar en una calle peatonal sin la correspondiente autorización.	100 50
22	2	B		L	No abandonar la calle peatonal inmediatamente después de realizar labores de carga y descarga	100 500

Artículo 23. Calles residenciales.

Art.	Apdo	Opc.	Ptos	Calif.	Texto hecho infringido	Multa
23	1	A		G	Circular en una calle residencial incumpliendo la velocidad máxima de 20km/h	200 100
23	1	B		L	Circular incumpliendo la prioridad de tránsito de peatones	100 50
23	2	A		L	Circular contraviniendo la preferencia de paso, estancia o esparcimiento de las personas a pie en la calle residencial	100 50
23	2	B	4	G	No respetar la prioridad de paso de los peatones con riesgo para éstos	200 100
23	2	C		G	Estorbar inútilmente a los conductores de vehículos en una calle residencial debidamente señalizada con la señal S-28	200 100

Artículo 24. Zona 30.

Art.	Apdo	Opc.	Ptos	Calif.	Texto hecho infringido	Multa
24	1	A		G	Circular incumpliendo la velocidad máxima de 30km/h en la banda de circulación.	200 100
24	1	B		L	Circular incumpliendo la prioridad de tránsito de peatones	100 50
24	1	C		L	Transitar un peatón por la calzada, existiendo zona peatonal practicable	100 50
24	1	D		L	Transitar o atravesar un peatón la calzada fuera de la zona señalizada sin cerciorarse de que puede hacerlo sin riesgo ni entorpecimiento indebido	100 50
24	1	E		L	Incumplir la realización de juegos, deportes o actividades no estando autorizados en ellas.	100 50

Documento firmado electrónicamente en el marco de la normativa vigente. Puede comprobarse su autenticidad insertando el CVE reflejado al margen en la sede electrónica corporativa expresada.

Sede electrónica <http://sede.dipucre.es>





Artículo 28. Orden de Prioridad, Titularidad, Colocación, Aplicación, Contenido y Régimen de las señales.

Art.	Apdo	Opc.	Ptos	Calif.	Texto hecho infringido	Multa
28	1	A		G	No obedecer la señal prioritaria en el caso de prescripciones indicadas por diferentes señales en aparente contradicción.	200 100
28	1	B		G	No obedecer la señal más restrictiva en el caso de prescripciones indicadas por señales del mismo tipo en aparente contradicción (<i>deberán concretarse las señales afectadas</i>).	200 100
28	1	C	4	G	No respetar las señales y órdenes de los agentes de la autoridad encargados de la vigilancia y regulación del tráfico.	200 100
28	1	D		G	No utilizar prendas de colores llamativos y dispositivos o elementos retro-reflectantes el personal habilitado para regular la circulación en ausencia de agentes de la circulación o para el auxilio de éstos.	200 100
28	1	E		G	No respetar las señales e indicaciones del personal auxiliar habilitado para regular la circulación, en ausencia de los agentes de la autoridad encargados de la vigilancia y regulación del tráfico o para el auxilio de éstos.	200 100
28	1	F		G	No respetar las señales e indicaciones de las Fuerzas y Cuerpos de Seguridad del Estado que regulan la circulación.	200 100
28	1	G		G	No respetar las señales e indicaciones de la Policía Militar que regula la circulación.	200 100
28	2	A		L	Instalar señalización en una vía sin permiso o causa justificada.	100 50
28	2	B		MG	Retirar, ocultar, alterar o deteriorar la señalización de una vía sin permiso o causa justificada	3000
28	2	C		MG	Modificar o alterar el contenido de una señal de modo que pueda inducir a confusión a los usuarios de la vía	3000
28	2	D		MG	Modificar o alterar el contenido de una señal de modo que pueda reducir su visibilidad o eficacia	3000
28	2	E		MG	Modificar o alterar el contenido de una señal de modo que pueda deslumbrar a los usuarios de la vía	3000
28	2	F		L	Colocar sobre la señal o en sus inmediaciones, placas, carteles, marcas u otros objetos que puedan inducir a confusión, reducir su visibilidad o su eficacia, deslumbrar a los usuarios de la vía o distraer su atención	100 50
28	2	G		L	Colocar una señal de vado sin autorización municipal.	100 50
28	2	H		G	Colocar una señal de vado que no cumple con las características y contenido municipal, induciendo a confusión a los usuarios de la vía.	200 100
28	3	A	4	G	No ceder el paso en el lugar prescrito por la señal de ceda el paso (R-1).	200 100
28	3	B	4	G	No detenerse en el lugar prescrito por la señal de stop (R-2).	200 100
28	3	C		L	No respetar la prohibición de entrada en un paso estrecho señalizado con prioridad para el sentido contrario, obligando a los vehículos que circulan por el mismo a detenerse (R-5).	100 50
28	4	A		L	No obedecer una señal de circulación prohibida a toda clase de vehículos en ambos sentidos (R-100).	100 50
28	4	B		L	No obedecer una señal de entrada prohibida a toda clase de vehículos (R-101).	100 50
28	4	C		L	No obedecer una señal de entrada prohibida a vehículos de motor (R-102).	100 50
28	4	D		L	No obedecer una señal de entrada prohibida a vehículos de motor excepto motocicletas de dos ruedas sin sidecar (R103).	100 50
28	4	E		L	No obedecer una señal de entrada prohibida a motocicletas (R-104).	100 50
28	4	F		L	No obedecer una señal de entrada prohibida a ciclomotores (R-105).	100 50

Documento firmado electrónicamente en el marco de la normativa vigente. Puede comprobarse su autenticidad insertando el CVE reflejado al margen en la sede electrónica corporativa expresada.

Sede electrónica <https://sede.dipu-cr.es>





28	4	G		L	No obedecer una señal de entrada prohibida a vehículos destinados al transporte de mercancías (R-106) (Camiones y furgones independientemente de su masa).	100 50
28	4	H		L	No obedecer una señal de entrada prohibida a vehículos destinados al transporte de mercancías con mayor masa autorizada (MMA) que la indicada (R-107).(Prohíbe el acceso aunque circulen vacíos).	100 50
28	4	I		L	No obedecer una señal de entrada prohibida a vehículos que transporten mercancías peligrosas (R-108).	100 50
28	4	J		L	No obedecer una señal de entrada prohibida a vehículos agrícolas de motor (R-111)	100 50
28	4	K		L	No obedecer una señal de entrada prohibida a vehículos de tracción animal (R-113).	100 50
28	4	L		L	No obedecer una señal de entrada prohibida a ciclos (R-114).	100 50
28	4	M		L	No obedecer una señal de entrada prohibida a peatones (R-116).	100 50
28	4	N		L	No obedecer una señal de entrada prohibida a animales de montura (R-117).	100 50
28	4	O		L	No obedecer la señal de prohibición de parar sin detenerse (R-200).	100 50
28	4	P		L	No obedecer la señal de prohibición de paso a los vehículos cuya masa en carga sea superior a la indicada (R-201).	100 50
28	4	Q		L	No obedecer la señal de giro a la derecha prohibido (R-302).	100 50
28	4	R		L	No obedecer la señal de giro a la izquierda prohibido (R-303).	100 50
28	4	S	3	G	No obedecer la señal de media vuelta prohibida (R-304)	200 100
28	4	T		L	No obedecer la señal de adelantamiento prohibido (R-305).	100 50
28	4	U		L	No obedecer la señal de parada y estacionamiento prohibido (R-307).	100 50
28	4	V		L	No obedecer la señal de estacionamiento prohibido (R-308).	100 50
28	4	W		L	No obedecer la señal de estacionamiento prohibido en vado (R-308 e).	100 50
28	4	X		L	No obedecer la señal de advertencias acústicas prohibidas (R-310).	100 50
28	5	A		L	No obedecer una señal de sentido obligatorio (R-400 a).	100 50
28	5	B		L	No obedecer una señal de sentido obligatorio (R-400 b).	100 50
28	5	C		L	No obedecer una señal de sentido obligatorio (R-400 c).	100 50
28	5	D		L	No obedecer una señal de sentido obligatorio (R-400 d).	100 50
28	5	E		L	No obedecer una señal de sentido obligatorio (R-400 e).	100 50
28	5	F		L	No obedecer una señal de paso obligatorio (R-401 a).	100 50
28	5	G		L	No obedecer una señal de paso obligatorio (R-401 b).	100 50
28	5	H		L	No obedecer una señal de paso obligatorio (R-401 c).	100 50
28	5	I		L	No obedecer una señal de obligación de intersección de sentido giratorio obligatorio (R-402).	100 50
28	5	J		L	No obedecer una señal de obligación de únicas direcciones permitidas (R-403 a).	100 50

Documento firmado electrónicamente en el marco de la normativa vigente. Puede comprobarse su autenticidad insertando el CVE reflejado al margen en la sede electrónica corporativa expresada.

Sede electrónica <https://sede.dipucr.es>





28	5	K		L	No obedecer una señal de obligación de únicas direcciones permitidas (R-403 b).	100 50
28	5	L		L	No obedecer una señal de obligación de únicas direcciones permitidas (R-403 c).	100 50
28	5	M		L	No obedecer una señal de obligación de vía reservada para ciclos o vía ciclista (R-407 a).	100 50
28	5	N		L	No obedecer una señal de obligación de camino reservado para peatones (R-410).	100 50
28	5	O		L	No obedecer una señal de obligación de alumbrado de corto alcance (R-413).	100 50
28	6	A		L	No respetar la señal de estacionamiento reservado para la clase de vehículo indicada (S-17).	100 50
28	6	B		L	No respetar la señal de lugar reservado para parada y estacionamiento de taxis (S-18)	100 50
28	6	C		L	No respetar la señal de parada de autobuses (S-19).	100 50
28	6	D		L	No respetar la señal de hospital (S-23). No tomando las precauciones requeridas por la proximidad de establecimientos médicos, especialmente la de evitar la producción de ruidos	100 50
28	6	E		L	No respetar la señal de calle residencial (S-28). <i>(Deberá precisarse la conducta objeto de la infracción).</i>	100 50
28	6	1F		G	No respetar una marca longitudinal continua, sin causa justificada.	200 100
28	6	2F		G	No respetar doble marca longitudinal continua, sin causa justificada.	200 100
28	6	G		G	Circular sobre una marca longitudinal continua.	200 100
28	6	H		G	Circular sobre una marca longitudinal discontinua, sin causa justificada.	200 100
28	6	I		G	No respetar una marca vial transversal continua, sin causa justificada	200 100
28	6	J		G	No respetar una marca vial transversal discontinua, sin causa justificada.	200 100
28	6	K	4	G	No respetar la preferencia de paso de ciclistas en un tramo señalizado con marca vial de paso para ciclistas	200 100
28	6	L		G	No respetar la preferencia de paso de los peatones en un tramo señalizado con marca vial de paso para peatones.	200 100
28	6	M	4	G	No ceder el paso a otros vehículos en el lugar prescrito por una señal horizontal de ceda el paso.	200 100
28	6	N	4	G	No detenerse en el lugar prescrito por una señal horizontal de detención obligatoria o stop.	200 100
28	6	O		G	No obedecer la obligación impuesta por una flecha de selección de carriles	200 100
28	6	P		G	Circular por un carril o zona reservada para determinados vehículos señalizada como tal	200 100
28	6	Q		L	Entrar en zona excluida de la circulación (cebreado) enmarcado por una línea continua, sin causa justificada.	100 50
28	6	R		L	No respetar las líneas y marcas de estacionamiento que delimitan los lugares y forma en que los vehículos deben ocuparlos.	100 50
28	6	S		L	No respetar el uso de un lugar señalizado en la calzada con marca amarilla zig-zag, estacionando el vehículo en la misma.	100 50
28	6	T		L	No respetar una marca amarilla longitudinal continua, situada en el bordillo o al borde de la calzada, parando o estacionando el vehículo.	100 50
28	6	U		L	No respetar una marca amarilla longitudinal discontinua, situada en el bordillo o al borde de la calzada, estacionando el vehículo.	100 50
28	6	V		G	No obedecer la obligación impuesta por una flecha de sentido o selección de carriles.	200 100

Documento firmado electrónicamente en el marco de la normativa vigente. Puede comprobarse su autenticidad insertando el CVE reflejado al margen en la sede electrónica corporativa expresada.

Sede electrónica <https://sede.dipucr.es>





Artículo 31. Vigilancia de la circulación. Actuaciones en situaciones de emergencia o circunstancias especiales.

Art.	Apdo	Opc.	Ptos	Calif.	Texto hecho infringido	Multa
31	1	A		G	Incumplir las indicaciones de los agentes encargados del tráfico en situación especial	200 100
31	1	B		G	Incumplir las señales de los agentes encargados del tráfico en situación especial	200 100
31	2	A		G	No respetar las señales e indicaciones del personal auxiliar habilitado para regular la circulación, en ausencia de los agentes de la autoridad encargados de la vigilancia y regulación del tráfico o para el auxilio de éstos	200 100
31	2	B		L	No utilizar prendas de colores llamativos y dispositivos o elementos retrorreflectantes el personal habilitado para regular la circulación en ausencia de agentes de la circulación o para el auxilio de éstos.	100 50
31	2	C		G	No moderar la velocidad ante la presencia de patrullas escolares, voluntarios de protección civil y otras personas habilitadas en colaboración con la Policía Local	200 100
31	2	D		G	No respetar el conductor las indicaciones realizadas patrullas escolares, voluntarios de protección civil y otras personas habilitadas en colaboración con la Policía Local en cuanto a la regulación el tráfico	200 100
31	2	E		G	No respetar el peatón las indicaciones realizadas por patrullas escolares, voluntarios de protección civil y otras personas habilitadas en colaboración con la Policía Local en cuanto a la regulación el tráfico	200 100
31	2	F		G	Atravesar o cruzar la calzada en zonas donde el tráfico esté regulado por patrullas escolares, voluntarios de protección civil o personas autorizadas mientras la señal o indicación de aquellos no lo indicaba.	200 100

Artículo 36. Circulación por zonas peatonales.

Art.	Apdo	Opc.	Ptos	Calif.	Texto hecho infringido	Multa
36	1	A		L	Transitar un peatón por calles, aceras, pasos y andenes a ellos destinados sin garantizar la preferencia de paso las personas con discapacidad o diversidad funcional y aquellas con movilidad reducida que se desplacen en sillas de ruedas o vehículos similares.	100 50
36	2	A		L	Transitar por calles con segregación de espacios incumpliendo la señalización correspondiente o cuando así lo determinen los agentes de tráfico.	100 50
36	2	B		L	Incumplir la obligación de no detenerse en las aceras formando grupos sin causa justificada.	100 50
36	2	C		L	Incumplir la obligación de no detenerse en las aceras formando grupos sin causa justificada obligando a otras personas a circular por la calzada.	100 50
36	4	A		L	Circular o caminar a lo largo de los carriles bici, ocupándolos o atravesarlos por lugares no señalizados.	100 50
36	4	B		L	Circular o caminar a lo largo de los carriles bici, sin respetar la prioridad de personas en bicicleta.	100 50
36	4	C		L	Circular por itinerarios peatonales de cruce de carril bici y calzada señalizados como pasos de peatones, deteniéndose, debiendo realizar la espera en la zona peatonal más próxima al cruce de la calzada.	100 50
36	5	A		L	Incumplir las personas con movilidad reducida con vehículos a ruedas, eléctricos o no, en el caso de desplazarse a una velocidad superior al paso humano. (más de 5 km/h)*	100 50
36	6	A		L	Atravesar la calzada fuera del paso de peatones existente.	100 50
36	6	B		L	Atravesar la calzada a través de un paso para peatones cuando las señales del Agente permiten la circulación de vehículos.	100 50
36	8	C		L	Atravesar la calzada sin hacerlo de forma perpendicular al eje de la misma por los extremos de las esquinas, perpendicularmente a la calzada.	100 50
36	8	D		L	Atravesar la calzada demorándose y deteniéndose sin necesidad o entorpeciendo el paso a los demás	100 50
36	8	E		L	Circular por la acera o paseo izquierdo sin ceder el paso a los que lleven su mano.	100 50

Documento firmado electrónicamente en el marco de la normativa vigente. Puede comprobarse su autenticidad insertando el CVE reflejado al margen en la sede electrónica corporativa expresada.

Sede electrónica <https://sede.dipucre.es>





36	8	F		L	Circular por la acera o paseo izquierdo deteniéndose de forma que impida el paso por la acera a los demás	100 50
36	12	A		G	Realizar actividades prohibidas o actitudes y comportamientos, individuales o en grupo, que dificulten gravemente el tránsito de peatones o causen molestias al resto de usuarios.	200 100
36	12	B		G	Realizar obras u otras actividades sobre las zonas peatonales sin autorización municipal.	200 100
36	12	C		G	Incumplir el contratista con motivo de obras o actividades sobre las zonas peatonales la obligación de adoptar las medidas que afecten a la accesibilidad legalmente establecidas	200 100
36	12	D		L	No facilitar el contratista con motivo de obras recorridos alternativos, no discriminatorios ofreciendo comodidad y seguridad a los viandantes durante todo el periodo de duración de las obras.	100 50
36	12	E		L	Incumplir el contratista con motivo de obras o actividades sobre las zonas peatonales la obligación de mantener un ancho mínimo de 1,8 metros libres de obstáculos.*	100 50

Artículo 37. Prohibiciones al tráfico de peatones.

Art.	Apdo	Opc.	Ptos	Calif.	Texto hecho infringido	Multa
37	1	A		L	Cruzar la calzada por lugares distintos a los señalizados, siempre que existan estos en un lugar próximo.	100 50
37	1	B		L	Transitar de forma que moleste a los demás peatones, u otros usuarios de la vía.	100 50
37	1	C		L	Esperar a los autobuses urbanos y demás vehículos de transporte público y apearse de los mismos, fuera de los refugios o aceras	100 50
37	1	D		L	Subir o descender de los vehículos en marcha.	100 50
37	1	E		L	Detenerse en la calzada, entorpecer y perturbar a la circulación	100 50
37	1	F		L	Permanecer o transitar por los espacios reservados a la circulación de las bicicletas, excepto las personas con movilidad reducida.	100 50

Artículo 38. Utilización de los pasos para peatones.

Art.	Apdo	Opc.	Ptos	Calif.	Texto hecho infringido	Multa
38	1	A		L	Atravesar la calzada fuera del paso de peatones existente.	100 50
38	1	B		L	Atravesar la calzada a través de un paso para peatones cuando las luces del semáforo permiten la circulación de vehículos.	100 50
38	1	C		L	Atravesar la calzada a través de un paso para peatones cuando las señales del Agente permiten la circulación de vehículos.	100 50
38	1	D		L	Atravesar la calzada a través de un paso para peatones señalado sin tener en cuenta que la distancia y velocidad de los vehículos que se aproximan, le permita hacerlo con seguridad.	100 50
38	1	E		L	Atravesar la calzada fuera del paso de peatones existente, sin haberse cerciorado de que puede hacerlo sin riesgo ni entorpecimiento indebido.	100 50
38	1	F		L	Atravesar la calzada sin hacerlo de forma perpendicular al eje de la misma.	100 50
38	1	G		L	Atravesar la calzada demorándose y deteniéndose sin necesidad o entorpeciendo el paso a los demás.	100 50
38	1	H		L	Atravesar una plaza o glorieta por su calzada, sin rodear la misma.	10 50

Artículo 39. Utilización de la calzada.

Art.	Apdo	Opc.	Ptos	Calif.	Texto hecho infringido	Multa
39	1	A		L	No circular por la derecha de la calzada al ir empujando o arrastrando un ciclo, ciclomotor de dos ruedas, carro de mano o aparato similar	100 50
39	1	B		L	No circular por la derecha un grupo de peatones dirigido por una persona o que forme cortejo.	100 50

Documento firmado electrónicamente en el marco de la normativa vigente. Puede comprobarse su autenticidad insertando el CVE reflejado al margen en la sede electrónica corporativa expresada.

Sede electrónica <https://sede.dipucr.es>





39	2	A		L	No circular por la derecha una persona discapacitada que se desplaza en silla de ruedas.	100 50
39	2	B		L	Circular por la calzada o arcén de forma imprudente, sin aproximarse cuanto sea posible al borde exterior de los mismos, entorpeciendo innecesariamente la circulación	100 50
39	2	C		L	Permanecer un peatón detenido en la calzada o arcén, existiendo refugio, zona peatonal u otro espacio adecuado al respecto	100 50
39	2	D		L	No despejar un peatón la calzada al percibirse de las señales ópticas y acústicas de los vehículos prioritarios.	100 50

Artículo 42. Cruce de la calzada por los peatones.

Art.	Apdo	Opc.	Ptos	Calif.	Texto hecho infringido	Multa
42	1	A		G	Cruzar el peatón la calzada deteniéndose en la misma entorpeciendo a las demás usuarios, perturbando la circulación y sin la máxima diligencia posible.	200 100
42	1	B		L	No obedecer las indicaciones semafóricas penetrando en el paso sin que la señal lo autorice.	100 50
42	1	C		L	No obedecer en los pasos regulados por agentes de tráfico las instrucciones que sobre el particular efectúen.	100 50
42	1	D		L	Acceder a la calzada sin cerciorarse de la distancia y velocidad a la que circulen los vehículos más próximos.	100 50
42	1	E		L	Cruzar por el centro de la calzada con situación de riesgo debiendo hacerlo lo más cerca de la intersección.	100 50

Artículo 45. Normas generales de uso de los ascensores públicos urbanos.

Art.	Apdo	Opc.	Ptos	Calif.	Texto hecho infringido	Multa
45	1	A		L	Realizar un uso de los ascensores públicos de manera privativa o exclusiva a favor de persona usuaria.	100 50
45	2	A		L	No respetar el orden de entrada de las personas usuarias dependiendo de la posición ocupada.	100 50
45	3	A		L	No respetar el orden de entrada las personas usuarias al derecho de acceso preferente de las personas con movilidad reducida.	100 50
45	3	B		L	No respetar las personas usuarias el mecanismo interior de funcionamiento, como la capacidad y carga del mismo.	100 50
45	4	A		L	Realizar u ocasionar desperfectos en el interior de la cabina.	100 50
45	4	B		L	Tirar o dejar basura orgánica o inorgánica, incluidos desechos corporales.	100 50
45	4	C		L	Permanecer en el interior más tiempo que el imprescindible para realizar la entrada, trayecto y salida de la cabina.	100 50
45	5	A		L	Entrar al interior de la cabina con carros de compra, sillas infantiles y elementos similares, dificultando al resto de usuarios	100 50
45	6	A		L	Entrar al interior de la cabina con animales domésticos sin ir atados y con bozal o trasportín.	100 50
45	7	A		L	Acceder al interior de la cabina con una bicicleta cuando la dimensión interna de la misma no lo permite.	100 50
45	7	B		L	Incumplir la obligación permitida de dos bicicletas en ascensor que vaya a realizar un ascensor trayecto de máxima capacidad.	100 50
45	7	C		L	Incumplir la obligación de llevar las bicicletas en ascensor con trayecto de máxima capacidad sin apoyar sobre las ruedas y sobre las paredes laterales del mismo.	100 50
45	8	A		L	Utilizar y acceder a las infraestructuras que conforman el sistema de movilidad vertical, para el transporte de materiales de construcción, escombros, maquinaria industrial, ni de mercancías o elementos especialmente voluminosos.	100 50

Artículo 46. Normas generales de uso de escaleras mecánicas exteriores y pasillos móviles exteriores.

Art.	Apdo	Opc.	Ptos	Calif.	Texto hecho infringido	Multa
46	1	A		L	Realizar un uso de escaleras mecánicas exteriores de manera privativa o exclusiva a favor de persona usuaria	100 50

Documento firmado electrónicamente en el marco de la normativa vigente. Puede comprobarse su autenticidad insertando el CVE reflejado al margen en la sede electrónica corporativa expresada.

Sede electrónica <http://sede.dipucre.es>





46	2	A		L	No respetar el orden de entrada de las personas usuarias dependiendo de la posición ocupada.	100 50
46	3	A		L	No respetar las personas usuarias todos los elementos que configuran el aparato evitando su accionamiento inadecuado o su manipulación.	100 50
46	4	A		L	Realizar u ocasionar desperfectos dentro de la pasarela.	100 50
46	4	B		L	Tirar o dejar basura orgánica o inorgánica, incluidos desechos corporales.	100 50
46	4	C		L	Permanecer en el interior más tiempo que el imprescindible para realizar la entrada, trayecto y salida.	100 50
46	5	A		L	Utilización de carros de compra o similares dificultando el acceso y tránsito al resto de usuarios	100 50
46	7	A		L	Acceder a las escaleras mecánicas con sillas infantiles o animales de compañía.	100 50
46	8	A		L	Utilizar y acceder a las infraestructuras que conforman el sistema de movilidad, para el transporte de materiales de construcción, escombros, maquinaria industrial, ni de mercancías o elementos especialmente voluminosos.	100 50

Artículo 48. Circulación con bicicletas.

Art.	Apdo	Opc.	Ptos	Calif.	Texto hecho infringido	Multa
48	1	A		L	No respetar la prioridad de paso a ciclistas cuando circulen por un carril bici, paso para ciclistas o en ciclocalles y zonas 30.	100 50
48	2	B		L	No respetar la prioridad de paso a ciclistas cuando para entrar en otra vía el vehículo de motor gire a derecha o izquierda, en los supuestos permitidos, y haya un ciclista en sus proximidades.	100 50
48	3	A		L	Incumplir las personas usuarias de bicicleta cumplir las normas generales de circulación, adoptando las medidas adecuadas para garantizar la seguridad en la vía pública y la convivencia con el resto de vehículos y, especialmente, con los peatones.	100 50
48	4	A		L	No moderar la velocidad las personas usuarias de bicicleta que permitan mantener el control de la misma pudiendo detenerla en cualquier momento o evitar caer de la misma.	100 50
48	5	A		G	Arrancar o circular con la bicicleta apoyada en una sola rueda.	200 100
48	5	B		MG	Circular sujetándose a otros vehículos en marcha.	400 200
48	5	D		G	Realizar maniobras bruscas, frenadas o derrapes que puedan poner en peligro la integridad física de quienes ocupan el vehículo y del resto de personas usuarias de la vía pública.	200 100
48	5	E		L	Cargar con objetos que dificulten las maniobras o reduzcan la visibilidad.	100 50
48	5	F		G	Circular con cascos o auriculares conectados a aparatos reproductores de sonido.	200 100
48	5	G		G	Utilizar aparatos de telefonía móvil, así como cualquier otro medio o sistema de comunicación que implique uso manual.	200 100
48	6	A		L	La utilización de la bicicleta como medio para el ejercicio de la actividad publicitaria	100 50
48	7	A			Circular en bicicleta o ciclos de más de dos ruedas con tasas de alcohol superior a las establecidas reglamentariamente, o con presencia de drogas.	

Artículo 49. Circulación en bicicleta por carriles bici segregados.

Art.	Apdo	Opc.	Ptos	Calif.	Texto hecho infringido	Multa
49	1	A		G	Circular por carriles bici segregados de la calzada a una velocidad inadecuada, superando los 20km/h	200 100
49	2	A		G	No respetar la prioridad de los peatones en los pasos peatonales señalizados con marcas viales, tales como los itinerarios de acceso a las paradas del autobús o en los cruces de calzada.	200 100
49	2	B		G	No respetar la prioridad de cruce de los peatones por los pasos peatonales	200

Documento firmado electrónicamente en el marco de la normativa vigente. Puede comprobarse su autenticidad insertando el CVE reflejado al margen en la sede electrónica corporativa expresada.

Sede electrónica <https://sede.dipu-cr.es>





					señalizados en estos carriles.	100
49	7	A		G	No respetar la persona ciclista la señalización semafórica específica.	200 100
49	7	B		G	No respetar la persona ciclista los semáforos sin disponer de señalización semafórica específica.	200 100

Artículo 50. Circulación en bicicleta por aceras bici.

Art.	Apdo	Opc.	Ptos	Calif.	Texto hecho infringido	Multa
50	1	A		G	Circular por aceras bici no segregados de la calzada a una velocidad inadecuada, superando los 10km/h	200 100
50	2	A		MG	Realizar maniobras bruscas, frenadas o derrapes que puedan poner en peligro la integridad física de quienes ocupan el vehículo y del resto de personas usuarias de la vía pública.	400 200
50	3	A		G	No respetar la prioridad de las personas a pie en los pasos peatonales señalizados que crucen estos carriles bici.	200 100
50	4	A		G	No respetar la prioridad de cruce de los peatones por los pasos peatonales señalizados en estos carriles.	200 100
50	5	A		G	No respetar la persona ciclista la señalización semafórica específica.	200 100
50	5	B		G	No respetar la persona ciclista los semáforos sin disponer de señalización semafórica específica	200 100

Artículo 51. Circulación en bicicleta por la calzada.

Art.	Apdo	Opc.	Ptos	Calif.	Texto hecho infringido	Multa
51	1	A		L	Circular por la calzada a una velocidad anormalmente reducida.	100 50
51	1	B		G	Circular por los túneles que carezcan de carril bici segregados, salvo señalización expresa que lo autorice.	200 100
51	2	A		G	No utilizar preferiblemente el carril derecho de la calzada con dos carriles de circulación por sentido.	200 100
51	3	A		G	Utilizar los pasos peatonales no existiendo paso específico para bicicletas sin adaptar la velocidad a la de una persona a pie.	200 100
51	3	B		G	Utilizar los pasos peatonales no existiendo paso específico para bicicletas sin mantener una separación mínima de 1 m sobre la personas a pie	200 100
51	4	A		G	Se prohíbe la circulación de bicicletas en el carril reservado al transporte público excepto en los tramos con sobre-ancho debidamente señalizados.	200 100
51	9	A		G	Circular por una rotonda sin hacerse ver a una distancia predecible.	200 100

Artículo 52. Circulación en bicicleta por aceras.

Art.	Apdo	Opc.	Ptos	Calif.	Texto hecho infringido	Multa
52	1	A		G	Circular por la acera de forma indebida sin respetar la prioridad del peatón.	200 100
52	1	B		G	Circular por las aceras teniéndolo prohibido.	200 100
52	2	A		G	Circular menores de 8 años por la acera sin que acompañe persona adulta a pie.	200 100
52	2	B		G	Circular menores de 8 años por la acera sin que acompañe persona adulta a pie superando los 5 km/h	200 100
52	3	A		G	Acceder a la acera sin hacerlo desmontando de la bicicleta.	200 100

Artículo 53. Circulación en bicicleta por ciclocalles y zonas 30.

Art.	Apdo	Opc.	Ptos	Calif.	Texto hecho infringido	Multa
53	1	A		G	Circular por una zona 30 sin respetar el límite de velocidad establecido	200 100
53	2	A		G	Circular por ciclo calle sin respetar el límite de velocidad establecido	200 100

Documento firmado electrónicamente en el marco de la normativa vigente. Puede comprobarse su autenticidad insertando el CVE reflejado al margen en la sede electrónica corporativa expresada.

Sede electrónica <https://sede.dipucr.es>





53	3	A		G	No adecuar la velocidad, distancia o trayectoria interfiriendo o poniendo en riesgo a las personas.	200 100
53	3	B		G	No mantener la distancia de de paso de 1m entre el cruce de personas o inmuebles poniendo en riesgo a los peatones	200 100
53	3	C		G	No descender de a bicicleta cuando las condiciones de ocupación y movimientos peatonales lo requieren	200 100

Artículo 54. Circulación en bicicleta por zonas con restricción de tráfico y limitación de velocidad.

Art.	Apdo	Opc.	Ptos	Calif.	Texto hecho infringido	Multa
54	1	A		G	No adecuar la velocidad, distancia o trayectoria interfiriendo o poniendo en riesgo a las personas.	200 100
54	1	B		G	No mantener la distancia de de paso de 1m entre el cruce de personas o inmuebles poniendo en riesgo a los peatones.	200 100
54	1	C		G	No descender de a bicicleta cuando las condiciones de ocupación y movimientos peatonales lo requieren.	200 100
54	2	A		G	Circular en doble sentido de circulación por calle peatonal cuando existe prohibición expresa.	200 100
54	2	B		G	Circular en doble sentido de circulación por calle peatonal sin respetar la prioridad peatonal.	200 100
54	2	C		G	Circular en doble sentido de circulación por calle peatonal sin mantener la distancia de seguridad con las personas a pie o superando los 10 km/h	200 100
54	2	D		L	Circular en doble sentido de circulación por calle peatonal invadiendo la zona de tránsito seguro sobre la fachada inferior a 1,2 metros	100 50
54	2	E		G	Circular en doble sentido de circulación por calle peatonal realizando maniobras negligentes o temerarias que puedan afectar a la seguridad de las personas a pie.	200 100

Artículo 55. Circulación en bicicleta por parques y jardines.

Art.	Apdo	Opc.	Ptos	Calif.	Texto hecho infringido	Multa
55	1	A		L	Circular por el interior de parques o jardines en bicicleta o zonas habilitadas existiendo carril bici	100 50
55	1	B		L	Circular por el interior de parques o jardines en bicicleta debiendo hacerlo por paseos pavimentados o vías segregadas.	100 50
55	1	C		G	Circular por una senda ciclabe destinada a peatones y ciclos a una velocidad superior de 10 km/h	200 100
55	2	A		G	Circular por el interior de parques o jardines en bicicleta o zonas habilitadas sin respetar la prioridad del peatón.	200 100
55	3	A		L	Acceder o circular en bicicleta a macizos ajardinados.	100 50

Artículo 56. Velocidad de circulación en bicicleta.

Art.	Apdo	Opc.	Ptos	Calif.	Texto hecho infringido	Multa
56	1	A		G	Circular en bicicleta por calzada de uso general superando los 50 km/h	200 100
56	2	A		G	Circular en bicicleta por zona 30 o ciclo-calle superando los 30 km/h	200 100
56	3	A		G	Circular en bicicleta por una calle residencial superando los 20 km/h	200 100
56	4	A		G	Circular en bicicleta por una carril bici-calzada superando los 20 km/h	200 100
56	5	A		G	Circular en bicicleta por una carril bici-acera superando los 10 km/h	200 100
56	6	A		G	Circular en bicicleta por una senda ciclo-calle o parques superando los 10 km/h	200 100
56	7	A		G	Circular en bicicleta por una calle peatonal superando los 10 km/h	200 100

Documento firmado electrónicamente en el marco de la normativa vigente. Puede comprobarse su autenticidad insertando el CVE reflejado al margen en la sede electrónica corporativa expresada.

Sede electrónica <https://sede.dipuocr.es>





Artículo 58. Visibilidad y accesorios.

Art.	Apdo	Opc.	Ptos	Calif.	Texto hecho infringido	Multa
58	1	A		G	Circular en bicicleta por la noche, entre la puesta y la salida del sol o en condiciones de baja visibilidad sin disponer de luces delantera y trasera debiendo llevarlas encendidas	200 100
58	2	A		G	No disponer de todos los elementos necesarios para circular por la vía pública en adecuadas condiciones de seguridad vial	200 100
58	3	A		L	No disponer de timbre u otro dispositivo acústico que advierta de su presencia a otras personas usuarias de la vía.	100 50
58	4	A		G	No disponer elementos accesorios adecuados para el transporte diurno y nocturno de menores y de carga debidamente homologados	200 100

Artículo 59. Transporte de personas, mercancías y mascotas para uso personal.

Art.	Apdo	Opc.	Ptos	Calif.	Texto hecho infringido	Multa
59	1	A		G	Transportar en bicicleta a personas en acoplamiento, silla o trasportín sin estar debidamente certificados u homologados.	200 100
59	1	B		G	Transportar en bicicleta mascotas o animales de compañía en acoplamiento, silla o trasportín sin estar debidamente certificados u homologados.	200 100
59	1	C		G	Transportar en bicicleta una carga en acoplamiento, silla o trasportín sin estar debidamente certificados u homologados.	200 100
59	1	C		G	Transportar un menor de edad en bicicleta en asiento adicional a un menor mayor de 7 años	200 100
59	1	D		G	Llevar animales sujetos con correa mientras se circula por la vía pública.	200 100
59	2	A		G	Transportar personas o carga en bicicleta de forma que puedan arrastrar, caer o desplazarse de forma peligrosa.	200 100
59	2	B		G	Transportar personas o carga en bicicleta de forma que comprometan la estabilidad del vehículo.	200 100
59	2	C		G	Transportar personas o carga en bicicleta que oculten los dispositivos de alumbrado o señalización óptica.	200 100
59	3	A		G	Utilizar remolques, semirremolques o cajas delanteras sobre dos ruedas sin estar debidamente homologados.	200 100
59	4	A		L	Circular en bicicleta por la calzada de uso general a velocidad anormalmente reducida debiendo hacerlo exclusivamente por vías ciclistas, calles y zonas 30.	100 50
59	5	A		G	Circular con un menor sin el correspondiente casco protector homologado.	200 100

Artículo 60. Estacionamiento de bicicletas.

Art.	Apdo	Opc.	Ptos	Calif.	Texto hecho infringido	Multa
60	1	A		L	Estacionar una bicicleta fuera de los espacios acondicionados a tal fin	100 50
60	2	A		L	Estacionar utilizando el espacio destinado a las bandas de estacionamiento en calzada, en forma oblicua a la línea de acera ocupando el máximo de 2 metros.	100 50
60	2	B		L	Estacionar utilizando el espacio destinado a las bandas de estacionamiento en calzada, en forma oblicua a la línea impidiendo el acceso a otros usuarios vehículos o el paso desde la acera a la calzada.	100 50
60	2	C		L	Amarrar o estacionar una bicicleta junto al mobiliario urbano por un tiempo superior a 72 horas	100 50
60	2	D		L	Amarrar o estacionar una bicicleta junto al mobiliario urbano produciendo daños al elemento viéndose alterada su función.	100 50
60	2	E		L	Amarrar o estacionar una bicicleta junto al mobiliario urbano entorpeciendo el tránsito peatonal.	100 50
60	2	F		L	Amarrar o estacionar una bicicleta junto al mobiliario urbano entorpeciendo la circulación de vehículos.	100 50
60	2	G		L	Amarrar o estacionar una bicicleta en arboles, setos o elementos de jardinería.	100 50
60	2	H		L	Estacionar una bicicleta paralelamente a la acera sin dejar una distancia mínima de	100

Documento firmado electrónicamente en el marco de la normativa vigente. Puede comprobarse su autenticidad insertando el CVE reflejado al margen en la sede electrónica corporativa expresada.

Sede electrónica <https://sede.dipucre.es>





					50 cm hasta el bordillo.	50
60	2	I		L	Estacionar una bicicleta paralelamente a la acera sin existir anchura mínima de la misma de 1,80 metros.	100 50
60	2	J		L	Estacionar una bicicleta sobre pavimento podo-táctil que dificulte o impida el libre tránsito de personas invidentes	100 50
60	2	K		L	Estacionar una bicicleta sobre pavimento podo-táctil existiendo pasos de peatones o paradas del transporte público sin respetar la distancia mínima.	100 50
60	3	A		L	Acceder a la acera para realizar el estacionamiento de la bicicleta sin desmontar de la misma.	100 50

Artículo 64. Normas generales. Adecuación del transporte.

Art.	Apdo	Opc.	Ptos	Calif.	Texto hecho infringido	Multa
64	1	A		L	No exhibir la persona conductora de un ciclo de más de dos ruedas destinados al transporte profesional de personas o mercancías de la factura o albarán de transporte, que indique el origen, destino, y finalidad del desplazamiento.	100 50
64	2	A		G	Carecer de seguro obligatorio de responsabilidad civil las personas físicas o jurídicas titulares de ciclos de más de dos ruedas dedicadas al transporte profesional de personas o mercancías que cubra los daños a terceros, así como a las personas que vayan de pasajeras en los ciclos para transporte de personas.	

Artículo 66. Circulación en ciclos de transporte de personas o mercancías por carriles bici segregados.

Art.	Apdo	Opc.	Ptos	Calif.	Texto hecho infringido	Multa
66	1	A		G	Circular en ciclos para transporte de personas o carga por carriles bici afectando a las personas usuarias por las características o anchura del ciclo.	200 100
66	1	B		G	Circular en ciclos para transporte de personas o carga por carriles bici a una velocidad inadecuada o superando los 20 km/h.	200 100
66	1	C		G	Circular sin evitar en todo momento el realizar maniobras bruscas o con la debida precaución ante una posible invasión del carril bici por peatones y, muy especialmente, de niños y niñas, personas mayores y personas con discapacidad visual o psíquica.	200 100
66	2	A		G	Circular sin respetar la prioridad de paso de peatones en los pasos señalizados con marca vial o itinerarios de acceso a paradas de Bus o cruces de calzada.	200 100
66	3	A		L	No respetar el peatón a las personas usuarias de ciclos para transporte de personas o carga que circulen por carriles bici.	100 50
66	4	A		L	No respetar los vehículos a motor la prioridad de paso a las personas usuarias de ciclos para transporte de personas o carga cuando estos realicen, en las calzadas, maniobras de giro a derecha e izquierda y corten el sentido de marcha de la persona ciclista.	100 50
66	5	A		L	No respetar los vehículos a motor la prioridad de paso a las personas usuarias de ciclos para transporte de personas o carga en los pasos para ciclistas no semaforizados.	100 50

Artículo 67. Circulación en ciclos de transporte de personas o mercancías por carriles bici segregados.

Art.	Apdo	Opc.	Ptos	Calif.	Texto hecho infringido	Multa
67	1	A		G	Circular en ciclos para transporte de personas o mercancías por aceras bici afectando a las personas usuarias por las características o anchura del ciclo.	200 100
67	1	B		G	Circular en ciclos para transporte de personas o mercancías por aceras bici a una velocidad inadecuada o superando los 10 km/h.	200 100
67	2	A		G	Circular sin evitar en todo momento el realizar maniobras bruscas o con la debida precaución ante una posible invasión del carril bici por peatones y, muy especialmente, de niños y niñas, personas mayores y personas con discapacidad visual o psíquica.	200 100
67	3	A		L	No respetar la prioridad de las personas a pie en los pasos peatonales señalizados que crucen estos carriles bici.	100 50
67	4	A		L	No respetar el peatón a las personas usuarias de ciclos para transporte de personas o mercancías que circulen por carriles bici.	100 50

Documento firmado electrónicamente en el marco de la normativa vigente. Puede comprobarse su autenticidad insertando el CVE reflejado al margen en la sede electrónica corporativa expresada.

Sede electrónica <http://sede.dipu.cr.es>





67	5	A		L	Circular sin respetar la prioridad de paso de peatones en los pasos señalizados con marca vial o itinerarios de acceso a paradas de Bus o cruces de calzada.	100 50
67	6	A		G	No respetar los vehículos a motor la prioridad de paso a las personas usuarias de ciclos para transporte de personas o mercancías en los pasos para ciclistas no semaforizados.	200 100

Artículo 68. Circulación en ciclos de transporte de personas o mercancías por la calzada.

Art.	Apdo	Opc.	Ptos	Calif.	Texto hecho infringido	Multa
68	1	A		L	Circular por la calzada un ciclo de transporte de personas o mercancías a una velocidad anormalmente reducida.	100 50
68	1	B		L	Circular por túnel careciendo de carril bici segregado	100 50
68	2	A		L	Circular ciclo de transporte de personas o mercancías por carril izquierdo de calzada en vías de al menos dos carriles de circulación por sentido pudiendo haberlo por el carril derecho.	100 50
68	2	B		L	Circular ciclo de transporte de personas o mercancías por carril izquierdo de calzada en vías de al menos dos carriles de circulación por sentido sin que para ello se pueda facilitar el itinerario a realizar o debido a otras circunstancias en las condiciones del tráfico.	100 50
68	3	A		L	Utilizar o circular por un paso peatonal en un cruce de calzada en los que no existan pasos específicos para las bicicletas o ciclos de transporte de personas o mercancías sin adaptar la velocidad del paso de una persona.	100 50
68	3	B		L	Utilizar o circular por un paso peatonal en un cruce de calzada en los que no existan pasos específicos para las bicicletas o ciclos de transporte de personas o mercancías sin mantener una distancia mínima de 1 metro.	100 50
68	4	A		L	Circular por carril BUS o zona reservada al estacionamiento del transporte público sin existir sobre-ancho para tal fin.	100 50
68	6	A		G	Circular por una rotonda sin hacerse ver a una distancia predecible.	200 100

Artículo 69. Circulación en ciclos de transporte de personas o mercancías por aceras.

Art.	Apdo	Opc.	Ptos	Calif.	Texto hecho infringido	Multa
69	1	A		G	Circular con ciclos de transporte de personas o mercancías por la acera.	200 100
69	2	A		G	Circular con ciclos de transporte de personas o mercancías por aceras de menos de 3 metros libre de obstáculos.	200 100
69	2	B		G	Circular con ciclos de transporte de personas o mercancías por aceras superando la velocidad máxima de 10 km/h	200 100
69	2	C		G	Circular con ciclos de transporte de personas o mercancías por aceras sin respetar un ancho de paso libre peatonal superior de 2 metros	200 100
69	2	D		G	Circular con ciclos de transporte de personas o mercancías por aceras sin mantener una distancia mínima de 1 metro con las personas	200 100
69	2	E		L	Pararse o detenerse en la acera con ciclos de transporte de personas o mercancías sin realizar operaciones de carga o descarga	100 50
69	3	A		L	No respetar en ningún momento la prioridad del peatón derivada de su circulación	100 50

Artículo 70. Circulación en ciclos de transporte de personas o mercancías por ciclo-calles, carriles con limitación de 30 km/h y zonas 30.

Art.	Apdo	Opc.	Ptos	Calif.	Texto hecho infringido	Multa
70	1	A		G	Circular por una zona 30 sin respetar el límite de velocidad establecido	200 100
70	1	B		G	Circular por ciclo calle sin respetar el límite de velocidad establecido	200 100
70	1	C		L	Circular por ciclocalles, calles y zonas 30 a una velocidad anormalmente reducida	100 50
70	2	A		G	No adecuar la velocidad, distancia o trayectoria interfiriendo o poniendo en riesgo a las personas a pie.	200 100

Documento firmado electrónicamente en el marco de la normativa vigente. Puede comprobarse su autenticidad insertando el CVE reflejado al margen en la sede electrónica corporativa expresada.

Sede electrónica <https://sede.dipucre.es>





70	2	B		G	No mantener la distancia de de paso de 1 metro entre el cruce de personas o inmuebles poniendo en riesgo a los peatones	200 100
70	2	C		L	No descender de a bicicleta cuando las condiciones de ocupación y movimientos peatonales lo requieren	100 50
70	2	D		L	No descender del vehículo y circular andando cuando las condiciones de ocupación y movimientos peatonales no le permitan respetar esta distancia de seguridad.	100 50

Artículo 71. Circulación en ciclos de transporte de personas o mercancías por calles peatonales y zonas peatonales.

Art.	Apdo	Opc.	Ptos	Calif.	Texto hecho infringido	Multa
71	1	A		G	Circular en ciclos de transporte de personas o mercancías por calles peatonales y zonas peatonales teniéndolo prohibido.	200 100
71	2	A		G	Circular en ciclos de transporte de personas o mercancías por calles peatonales y zonas peatonales con circulación restringida de los vehículos a motor sin realizar operaciones de carga y descarga.	200 100
71	2	B		L	Acceder ciclos de transporte de personas o mercancías por calles peatonales y zonas peatonales realizando operaciones de carga y descarga sin respetar la prioridad peatonal.	100 50
71	2	C		L	Acceder o circular con ciclos de transporte de personas o mercancías por calles peatonales y zonas peatonales realizando operaciones de carga y descarga sin respetar la prioridad peatonal.	100 50
71	2	D		G	Acceder o circular con ciclos de transporte de personas o mercancías por calles peatonales y zonas peatonales realizando operaciones de carga y descarga sin respetar o mantener una velocidad moderada.	200 100
71	2	E		G	Circular con ciclos de transporte de personas o mercancías por calles peatonales y zonas peatonales realizando operaciones de carga y descarga sin respetar o mantener una distancia mínima de 1 metro con las personas en las operaciones de adelantamiento o cruce.	200 100
71	2	F		G	Circular con ciclos de transporte de personas o mercancías por calles peatonales y zonas peatonales realizando operaciones de carga y descarga sin respetar un ancho de paso libre peatonal superior a 2 metros.	200 100

Artículo 72. Circulación en ciclos de transporte de personas o mercancías por parques y jardines.

Art.	Apdo	Opc.	Ptos	Calif.	Texto hecho infringido	Multa
72	1	A		L	Circular en ciclos de transporte de personas o mercancías por parques y jardines teniéndolo prohibido.	100 50
72	2	A		L	Circular en ciclos de transporte de personas o mercancías por parques y jardines sin realizar operaciones de carga o descarga debidamente autorizadas	100 50
72	2	B		G	Circular en ciclos de transporte de personas o mercancías por parques y jardines realizando operaciones de carga o descarga sin respetar la velocidad máxima de 10 km/h	200 100
72	2	C		G	Circular en ciclos de transporte de personas o mercancías por parques y jardines realizando operaciones de carga o descarga sin respetar un ancho de paso libre peatonal superior a 2 metros	200 100
72	2	D		L	Circular en ciclos de transporte de personas o mercancías por parques y jardines sin respetar en todo momento la prioridad peatonal.	100 50

Artículo 73. Velocidad de circulación en ciclos de transporte de personas o mercancías.

Art.	Apdo	Opc.	Ptos	Calif.	Texto hecho infringido	Multa
73	1	A		G	Circular con un ciclo de transporte de mercancías por calle o calzada de uso general superando los 45 km/h.	200 100
73	2	B		G	Circular con un ciclo de transporte de mercancías por zona 30 o ciclo-calle superando los 30 km/h	200 100
73	3	C		G	Circular con un ciclo de transporte de mercancías por una calle residencial superando los 20 km/h	200 100
73	4	D		G	Circular con un ciclo de transporte de mercancías por carril bici-calzada superando los 20 km/h	200 100
73	5	E		G	Circular con un ciclo de transporte de mercancías por carril bici-acera superando los	200

Documento firmado electrónicamente en el marco de la normativa vigente. Puede comprobarse su autenticidad insertando el CVE reflejado al margen en la sede electrónica corporativa expresada.

Sede electrónica <https://sede.dipucre.es>





					10 km/h	100
73	6	F		G	Circular con un ciclo de transporte de personas por calle o calzada de uso general superando los 45 km/h.	200 100
73	7	G		G	Circular con un ciclo de transporte de personas por zona 30 o ciclo-calle superando los 30 km/h	200 100
73	8	H		G	Circular con un ciclo de transporte de personas por una calle residencial superando los 20 km/h	200 100

Artículo 74. Estacionamiento y retirada de ciclos de transporte de personas o mercancías.

Art.	Apdo	Opc.	Ptos	Calif.	Texto hecho infringido	Multa
74	1	A		L	Estacionar ciclos de transporte de personas o mercancías en los espacios destinados al aparcamiento de vehículos.	100 50

Artículo 76. Condiciones generales. Normativa de aplicación a los VMP.

Art.	Apdo	Opc.	Ptos	Calif.	Texto hecho infringido	Multa
76	1	A		G	Incumplir las características técnicas y clasificación del VMP y ciclos de más de 2 ruedas recogidas en el anexo 1 de la presente ordenanza.	200 100
76	2	A		G	Circular por las vías o espacios públicos con un VMP o VML un menor de 16 años teniéndolo prohibido.	200 100
76	2	B		G	Circular un menor de 16 años por las vías o espacios públicos con un VMP o VML resultando inadecuado para los mismos.	200 100
76	2	C		G	Circular un menor de 16 años por las vías o espacios públicos con un VMP o VML de noche o entre la puesta o salida del sol y en días con condiciones meteorológicas adversas que reduzcan la visibilidad.	200 100
76	2	A		G	Circular con un VMP o VML sin la diligencia y precaución necesarias para evitar daños propios o ajenos, evitando poner en peligro a sí misma y al resto de personas usuarias de la vía.	200 100
76	3	A		G	Circular con un VMP o VML arrastrando a otro elemento de similares características	200 100
76	4	A		G	Circular con un VMP o VML siendo arrasado por otros vehículos	200 100
76	4	B		G	Circular con un VMP o VML sin estar en todo momento en condiciones de controlar su vehículo.	200 100
76	4	C		G	No respetar ni adoptar las medidas y precauciones necesarias que garanticen o reduzcan la seguridad vial o la preferencia de paso de los peatones.	200 100
76	5	A	3	G	Circular con un VMP o VML utilizando cascos o auriculares conectados a aparatos reproductores de sonido.	200 100
76	5	B	3	G	Circular con un VMP o VML utilizando durante la conducción de dispositivos de telefonía móvil, así como cualquier otro medio o sistema de comunicación que implique uso manual.	200 100
76	5	C	3	G	Circular con un VMP o VML utilizando manualmente el teléfono móvil o cualquier otro dispositivo incompatible con la obligatoria atención permanente a la conducción	200 100
76	6	A		G	Circular con más ocupantes que las plazas para las que se ha construido el vehículo	200 100
76	7	A		G	Transportar viajeros con un VMP o VML siendo este de uso unipersonal.	200 100
76	7	B		G	Circular con un VMP o VML por carril bici, o por calzadas en las que estén autorizados sin hacerlo por su derecha.	200 100
76	7	C		G	Circular con un VMP o VML sin advertir con antelación suficiente los giros o cualquier maniobra que se vaya a realizar.	200 100
76	7	D	4	G	Circular con un VMP o VML sin respetar las indicaciones de los semáforos, tanto los generales, como los exclusivos para bicicletas.	200 100
76	8	A		G	Realizar un adelantamiento con un VMP o VML sin advertirlo con suficiente antelación.	200 100
76	8	B		G	Realizar un adelantamiento con un VMP o VML sin comprobar que existe espacio libre suficiente	200 100
76	8	C		G	Realizar un adelantamiento con un VMP o VML entorpeciendo o poniendo en peligro a las personas usuarias que circulan en sentido contrario.	200 100

Documento firmado electrónicamente en el marco de la normativa vigente. Puede comprobarse su autenticidad insertando el CVE reflejado al margen en la sede electrónica corporativa expresada.

Sede electrónica <https://sede.dipucre.es>





76	9	A		G	No respetar en todo momento las normas generales de circulación establecidas en la presente Ordenanza, así como demás normativas y legislación vigente en materia de tráfico, circulación de vehículos a motor y seguridad vial.	200 100
76	10	A		MG	Circular sin disponer de un seguro de responsabilidad civil con cobertura en caso de accidente para daños a terceras personas, personales o materiales.	SOA
76	11	A		G	Circular por la noche o en condiciones de baja visibilidad con un VMP del tipo A sin llevar perfectamente abrochada una prenda, chaleco o bandas reflectantes.	200 100
76	12	A	4	G	No hacer uso el/la conductor/a un VMP o VML del tipo B , o no hacerlo de forma adecuada, del correspondiente casco de protección homologado o certificado	200 100
76	12	B		G	No hacer uso el/la conductor/a un VMP o VML del tipo B o no hacerlo de forma adecuada la correspondiente prenda, chaleco o bandas reflectantes.	200 100
76	13	A		L	No inscribir en el registro MUNICIPAL de tráfico o movilidad el propietario de un VMP o VML pudiendo hacerlo.	100 50
76	14	A		MG	Circular en VMP o VPL con tasas de alcohol superior a las establecidas reglamentariamente, o con presencia de drogas.	1000 500

Artículo 77. Circulación en VMP por carriles bici segregados.

Art.	Apdo	Opc.	Ptos	Calif.	Texto hecho infringido	Multa
77	1	A		G	Circular con un VMP o VML por carriles bici segregados de la calzada a una velocidad inadecuada, superando los 20km/h	200 100
77	1	B		G	Circular con un VMP o VML por carriles bici segregados de la calzada realizando maniobras bruscas o zigzagueante.	200 100
77	1	C		G	Circular con un VMP o VML por carriles bici segregados de la calzada sin la precaución ante una posible invasión del carril bici por peatones y, muy especialmente, de niños y niñas, personas mayores y personas con discapacidad visual o psíquica.	200 100
77	2	A		L	No respetar el peatón la prioridad de paso de un VMP o VML que circule por carril bici	100 50
77	3	A		G	No respetar la prioridad de los peatones en los pasos peatonales señalizados con marcas viales, tales como los itinerarios de acceso a las paradas del autobús o en los cruces de calzada	200 100
77	4	A		G	No respetar el vehículo la prioridad de paso a un VMP o VML cuando estos realicen, maniobras de giro a derecha e izquierda y corten el sentido de marcha de la persona usuario de VMP.	200 100
77	5	A		G	No respetar la prioridad de paso un VMP o VML en los pasos para ciclistas no semaforizados	200 100
77	5	B		G	Circular con un VMP o VML por un paso no semaforizado con prioridad sin moderar la velocidad.	200 100
77	6	A		G	Circular con un VMP o VML por carril un segregado, o por calzadas en las que estén autorizados sin hacerlo por su derecha.	200 100
77	6	B		G	Invadir con un VMP o VML el sentido contrario sin realizar maniobra de adelantamiento.	200 100
77	7	A		G	No respetar las indicaciones de los semáforos existentes en la vía no existiendo semaforización específica.	200 100

Artículo 78. Circulación en VMP por aceras bici.

Art.	Apdo	Opc.	Ptos	Calif.	Texto hecho infringido	Multa
78	1	A		G	Circular con un VMP o VML por aceras bici no segregados de la calzada a una velocidad inadecuada, superando los 10km/h	200 100
78	2	A		G	Realizar con un VMP o VML maniobras bruscas, frenadas o derrapes que puedan poner en peligro la integridad física de quienes ocupan el vehículo y del resto de personas usuarias de la vía pública.	200 100
78	3	A		G	No respetar la prioridad de las personas a pie en los pasos peatonales señalizados que crucen estos carriles bici.	200 100
78	4	A		G	No respetar la prioridad de cruce de los peatones por los pasos peatonales señalizados en estos carriles.	200 100
78	5	A		G	No respetar la persona conductora un VMP o VML la señalización semafórica específica.	200 100

Documento firmado electrónicamente en el marco de la normativa vigente. Puede comprobarse su autenticidad insertando el CVE reflejado al margen en la sede electrónica corporativa expresada.

Sede electrónica <https://sede.dipucr.es>





78	5	B		G	No respetar la persona conductora un VMP o VML los semáforos sin disponer de señalización semafórica específica	200 100
78	6	A		G	Invadir con un VMP o VML el sentido contrario sin realizar maniobra de adelantamiento.	200 100
78	7	A		G	No respetar las indicaciones de los semáforos existentes en la vía no existiendo semaforización específica.	200 100

Artículo 79. Circulación en VMP por la calzada.

Art.	Apdo	Opc.	Ptos	Calif.	Texto hecho infringido	Multa
79	1	A		L	Circular con un VMP o VML por la calzada a una velocidad anormalmente reducida.	100 50
79	1	B		G	Circular por los túneles que carezcan de carril bici segregados, salvo señalización expresa que lo autorice.	200 100
79	2	A		G	No utilizar preferiblemente el carril derecho de la calzada con dos carriles de circulación por sentido.	200 100
79	3	A		G	Utilizar los pasos peatonales no existiendo paso específico para bicicletas sin adaptar la velocidad a la de una persona a pie.	200 100
79	3	B		G	Utilizar los pasos peatonales no existiendo paso específico para bicicletas sin mantener una separación mínima de 1 m sobre la personas a pie.	200 100
79	4	A		G	Se prohíbe la circulación VMP o VML en el carril reservado al transporte público excepto en los tramos con sobre-ancho debidamente señalizados.	200 100
79	9	A		G	Circular por una rotonda sin hacerse ver a una distancia predecible.	200 100

Artículo 80. Circulación en VMP por aceras, calles peatonales y zonas peatonales.

Art.	Apdo	Opc.	Ptos	Calif.	Texto hecho infringido	Multa
80	1	A		G	Circular con un VMP o VML sin respetar en todo momento la prioridad del peatón.	200 100
80	2	A		G	Circular con un VMP o VML por aceras, calles peatonales y zonas peatonales teniéndolo prohibido.	200 100
80	2	B		G	Circular con un VMP o VML por zona del Centro Comercial Abierto incumpliendo lo establecido en la ordenanza específica	200 100
80	3	A		L	No descender de un VMP o VML y circular andando por aceras, calles peatonales y zonas peatonales incumpliendo la obligación de hacerlo.	100 50

Artículo 81. Circulación por ciclo-calles, calles residenciales, carriles con limitación de 30 km/h y zonas 30.

Art.	Apdo	Opc.	Ptos	Calif.	Texto hecho infringido	Multa
81	1	A		G	Circular con un VMP o VML por una zona 30 sin respetar el límite de velocidad establecido	200 100
81	1	B		G	Circular con un VMP o VML por ciclo calle sin respetar el límite de velocidad establecido	200 100
81	1	C		L	Circular con un VMP o VML por ciclocalles, calles y zonas 30 a una velocidad anormalmente reducida	100 50
81	2	A		G	No adecuar la velocidad, distancia o trayectoria interfiriendo o poniendo en riesgo a las personas a pie.	200 100
81	2	B		G	No mantener la distancia de de paso de 1 metro entre el cruce de personas o inmuebles poniendo en riesgo a los peatones	200 100
81	2	C		G	No descender de un VMP o VML cuando las condiciones de ocupación y movimientos peatonales lo requieren	200 100
81	2	D		L	No descender del vehículo y circular andando cuando las condiciones de ocupación y movimientos peatonales no le permitan respetar esta distancia de seguridad.	100 50

Artículo 82. Circulación en VMP por parques y jardines.

Art.	Apdo	Opc.	Ptos	Calif.	Texto hecho infringido	Multa
82	1	A		G	Circular por el interior de parques o jardines con un VMP o VML o zonas habilitadas existiendo carril bici	200 100
82	1	B		G	Circular por el interior de parques o jardines con un VMP o VML debiendo hacerlo	200

Documento firmado electrónicamente en el marco de la normativa vigente. Puede comprobarse su autenticidad insertando el CVE reflejado al margen en la sede electrónica corporativa expresada.

Sede electrónica <https://sede.dipuocr.es>





					por paseos pavimentados o vías segregadas.	100
82	1	C		G	Circular por una senda ciclabe destinada a peatones y ciclos a una velocidad superior de 10 km/h	200 100
82	2	A		G	Circular por el interior de parques o jardines con un VMP o VML o zonas habilitadas sin respetar la prioridad del peatón.	200 100
82	3	A		G	Acceder o circular con un VMP o VML a macizos ajardinados.	200 100

Artículo 83. Velocidad de circulación en VMP.

Art.	Apdo	Opc.	Ptos	Calif.	Texto hecho infringido	Multa
83	1	A		G	Circular con un VMP o VML de Tipo A por calzada de uso general.	200 100
83	2	A		G	Circular con un VMP o VML de Tipo A por zona 30 o ciclocalle superando los 20 km/h	200 100
83	3	A		G	Circular con un VMP o VML de Tipo A por una calle residencial superando los 20 km/h	200 100
83	4	A		G	Circular con un VMP o VML de Tipo A por una carril bici-calzada superando los 20 km/h	200 100
83	5	A		G	Circular con un VMP o VML de Tipo A por una carril bici-acera superando los 10 km/h	200 100
83	6	A		G	Circular con un VMP o VML de Tipo A por una senda ciclabe o parques superando los 10 km/h	200 100
83	7	B		G	Circular con un VMP o VML de Tipo B por calzada de uso general.	200 100
83	8	B		G	Circular con un VMP o VML de Tipo B por zona 30 o ciclocalle superando los 30 km/h	200 100
83	9	B		G	Circular con un VMP o VML de Tipo B por una calle residencial superando los 20 km/h	200 100
83	10	B		G	Circular con un VMP o VML de Tipo A por una carril bici-calzada superando los 20 km/h	200 100
83	11	B		G	Circular con un VMP o VML de Tipo A por una carril bici-acera superando los 10 km/h	200 100
83	12	B		G	Circular con un VMP o VML de Tipo A por una senda ciclabe o parques superando los 10 km/h	200 100

Artículo 84. Estacionamiento y retirada de VMP.

Art.	Apdo	Opc.	Ptos	Calif.	Texto hecho infringido	Multa
84	1	A		L	Estacionar un VMP o VML fuera de los espacios acondicionados a tal fin	100 50
84	2	A		G	Estacionar utilizando el espacio destinado a las bandas de estacionamiento en calzada, en forma oblicua a la línea de acera ocupando el máximo de 2 metros	200 100
84	2	B		G	Estacionar utilizando el espacio destinado a las bandas de estacionamiento en calzada, en forma oblicua a la línea impidiendo el acceso a otros usuarios vehículos o el paso desde la acera a la calzada	200 100
84	2	C		G	Amarrar o estacionar un VMP o VML junto al mobiliario urbano por un tiempo superior a 72 horas	200 100
84	2	D		G	Amarrar o estacionar un VMP o VML junto al mobiliario urbano produciendo daños al elemento viéndose alterada su función.	200 100
84	2	E		L	Amarrar o estacionar un VMP o VML junto al mobiliario urbano entorpeciendo el tránsito peatonal.	100 50
84	2	F		G	Amarrar o estacionar un VMP o VML junto al mobiliario urbano entorpeciendo la circulación de vehículos.	200 100
84	2	G		L	Amarrar o estacionar un VMP o VML en arboles, setos o elementos de jardinería	100 50
84	2	H		L	Estacionar una bicicleta paralelamente a la acera sin dejar una distancia mínima de 50 cm hasta el bordillo.	100 50
84	2	I		L	Estacionar un VMP o VML paralelamente a la acera sin existir anchura mínima de la	100

Documento firmado electrónicamente en el marco de la normativa vigente. Puede comprobarse su autenticidad insertando el CVE reflejado al margen en la sede electrónica corporativa expresada.

Sede electrónica <https://sede.dipuocr.es>





					misma de 1,80 metros.	50
84	2	J		G	Estacionar un VMP o VML sobre pavimento podotactil que dificulte o impida el libre tránsito de personas invidentes	200 100
84	2	K		G	Estacionar un VMP o VML sobre pavimento podotactil existiendo pasos de peatones o paradas del transporte público sin respetar la distancia mínima.	200 100
84	3	A		G	Acceder a la acera para realizar el estacionamiento de un VMP o VML sin desmontar de la misma.	200 100

Artículo 85. Circulación de monopatines, patines y aparatos similares sin motor.

Art.	Apdo	Opc.	Ptos	Calif.	Texto hecho infringido	Multa
85	1	A		L	Circular con un monopatín, patín o aparato similar incumpliendo las condiciones de utilización.	100 50
85	1	B		L	Circular con patines, monopatines, patinetes o aparatos similares no motorizados fuera de la infraestructura ciclista debiendo hacerla por la misma.	100 50
85	1	C		L	Circular con patines, monopatines, patinetes o aparatos similares no motorizados por una ciclo-calle teniéndolo excluido	100 50
85	2	A		G	Circular con patines, monopatines, patinetes o aparatos similares no motorizados vías de sentido único donde esté limitada la velocidad de circulación a 30 km/h	200 100
85	2	B		MG	Circular con patines, monopatines, patinetes o aparatos similares no motorizados invadiendo la calzada.	400 100
85	2	C		MG	Circular con patines, monopatines, patinetes o aparatos similares no motorizados invadiendo los carriles de circulación.	400 200
85	3	A		L	No adecuar la velocidad las personas patinadoras en su desplazamiento a la de las bicicletas.	100 50
85	3	B		G	Circular con patines, monopatines, patinetes o aparatos similares no motorizados por aceras, calles peatonales, zonas residenciales y zonas de coexistencia de diferentes tipos de usuarios sin que lo hagan al paso de persona.	200 100
85	4	A		MG	Circular con patines, monopatines, patinetes o aparatos similares no motorizados arrastrando a otro elemento de similares características.	400 200
85	5	A		MG	Circular con patines, monopatines, patinetes o aparatos similares no motorizados siendo arrasado por otros vehículos.	400 200
85	5	B		G	Circular con patines, monopatines, patinetes o aparatos similares no motorizados siendo ocupados por más una plaza.	200 100
85	5	C		L	No hacer uso el/la conductor/a de patines, monopatines, patinetes o aparatos similares no motorizados o no hacerlo de forma adecuada la correspondiente prenda, chaleco o bandas reflectantes.	100 50

Artículo 86. Velocidad de circulación en monopatín, patín y aparatos similares sin motor.

Art.	Apdo	Opc.	Ptos	Calif.	Texto hecho infringido	Multa
86	1	A		G	Circular con patines, monopatines, patinetes o aparatos similares no motorizados por una calle residencial superando los 20 km/h.	200 100
86	2	B		G	Circular con patines, monopatines, patinetes o aparatos similares no motorizados por un carril bici-calzada superando los 20 km/h.	200 100
86	3	C		G	Circular con patines, monopatines, patinetes o aparatos similares no motorizados por un carril bici-acera superando los 10 km/h.	200 100
86	4	D		G	Circular con patines, monopatines, patinetes o aparatos similares no motorizados por una senda ciclabe o parques superando los 10 km/h.	200 100
86	5	E		G	Circular con patines, monopatines, patinetes o aparatos similares no motorizados por una calle peatonal superando los 10 km/h.	200 100
86	6	F		G	Circular con patines, monopatines, patinetes o aparatos similares no motorizados por acera superando los 10 km/h.	200 100

Artículo 87. Actividades económicas de tipo turístico o de ocio sin persona conductora y con base fija.

Art.	Apdo	Opc.	Ptos	Calif.	Texto hecho infringido	Multa
87	1	A		MG	Realizar actividades económicas de tipo turístico o de ocio con base fija sin obtener previamente una autorización municipal	500 250

Documento firmado electrónicamente en el marco de la normativa vigente. Puede comprobarse su autenticidad insertando el CVE reflejado al margen en la sede electrónica corporativa expresada.

Sede electrónica <https://sede.dipuocr.es>





87	2	A		MG	Incumplir el titular de de la explotación económica la obligación de velar que las personas usuarias de los vehículos de movilidad personal y ciclos de más de dos ruedas dispongan de un nivel de habilidad mínimo.	500 250
87	2	B		MG	Incumplir el titular de de la explotación económica la obligación de garantizar la seguridad de las personas usuarias y la del resto de las personas usuarias de la vía pública.	500 250
87	2	C		MG	Incumplir el titular de de la explotación económica la obligación de informar por escrito de las rutas autorizadas, horarios y cuantas limitaciones contenga la autorización municipal.	500 250
87	2	D		MG	Incumplir el titular de de la explotación económica la obligación las condiciones de circulación reguladas en la presente ordenanza.	500 250
87	4	A		MG	Incumplir el propietario del vehículo de un seguro de responsabilidad civil con cobertura en caso de accidente para daños a terceras personas, personales o materiales.	1000 500
87	4	B		MG	Circular sin disponer de un seguro de responsabilidad civil con cobertura en caso de accidente para daños a terceras personas, personales o materiales.	1000 500

Artículo 88. Grupos turísticos en bicicleta o VMP.

Art.	Apdo	Opc.	Ptos	Calif.	Texto hecho infringido	Multa
88	1	A		G	Circular por las vías públicas un grupo turístico excediendo de 15 personas.	200 100
88	1	B		G	Circular por las vías públicas un grupo turístico formado por más de 6 personas incumpliendo la obligación de ir acompañados por un guía.	200 100
88	1	C		G	Circular por las vías públicas un grupo turístico formado por más de 6 personas con un guía turístico sin el correspondiente conocimiento de la red ciclista y la ordenanza vigente.	200 100
88	2	A		G	Circular un grupo turístico ocupando la anchura de la vía ciclista.	200 100
88	2	B		G	Detenerse grupo turístico obstruyendo la vía ciclista	200 100

Artículo 89. Sistemas de alquiler de bicicletas y VMP sin persona conductora y sin base fija.

Art.	Apdo	Opc.	Ptos	Calif.	Texto hecho infringido	Multa
89	1	A		MG	Ejercer el aprovechamiento especial del dominio público municipal de arrendamiento de bicicletas y VMP sin persona conductora sin base fija sin la obtención de la correspondiente autorización demanial.	500 250
89	2	A		MG	Ejercer el aprovechamiento especial del dominio público municipal de arrendamiento de bicicletas y VMP sin persona conductora sin base fija sin disponer de un seguro de responsabilidad civil con cobertura en caso de accidente para daños a terceras personas, personales o materiales.	1000 500
89	3	A		MG	Circular con VMP y ciclos de la autorización demanial sin el correspondiente seguro de responsabilidad civil que cubra posibles daños y perjuicios a terceros.	1000 500

Artículo 91. Prioridad y protección de la circulación del servicio público de transporte.

Art.	Apdo	Opc.	Ptos	Calif.	Texto hecho infringido	Multa
91	1	A		G	Circular con un vehículo no autorizado por plataformas, calzadas, espacios o carriles bus-taxi reservados para la circulación y parada de los autobuses.	200 100
91	2	A		MG	Depositar o abandonar sobre el ámbito o zona de parada, plataformas, calzadas, espacios o carriles bus-taxi objetos o materias que puedan entorpecer la libre circulación, parada o estacionamiento	500 250
91	5	A		G	Utilizar las paradas por vehículos de transporte privado o discrecional sin autorización correspondiente.	200 100

Artículo 92. Taxis.

Art.	Apdo	Opc.	Ptos	Calif.	Texto hecho infringido	Multa
92	1	A		G	Acceder con un vehículo taxi a las zonas de tráfico restringido sin autorización.	200 100
92	1	B		G	Acceder con un vehículo taxi a las zonas de tráfico restringido sin prestar el correspondiente servicio de entrega o recogida de viajeros.	200 100

Documento firmado electrónicamente en el marco de la normativa vigente. Puede comprobarse su autenticidad insertando el CVE reflejado al margen en la sede electrónica corporativa expresada.

Sede electrónica <https://sede.dipucre.es>





92	1	C		G	Circular con un vehículo taxi por las zonas de tráfico restringido para captar clientela.	200 100
92	1	D		G	No obedecer un vehículo taxi las restricciones de paso encomendadas por la autoridad o sus agentes por las aéreas restringidas	200 100
92	2	E		G	No respetar un vehículo taxi la libre circulación en las paradas o carriles bus entorpeciendo la circulación de los mismos.	200 100
92	2	F		G	No cuidar con celeridad la recogida y entrega de usuarios de forma preferente lo más cercano a intersecciones o pasos establecidos que garanticen su seguridad.	200 100
92	2	G		G	Parar o estacionar un vehículo taxi para la recogida o entrega de usuarios dificultando la circulación.	200 100
92	2	H		G	Parar o estacionar un vehículo taxi para la recogida o entrega de usuarios causando perjuicio al resto de usuarios de la vía.	200 100
92	3	I		G	Realizar paradas para la recogida o entrega de usuarios en zonas no determinadas.	200 100
92	3	J		MG	Realizar paradas para la recogida o entrega de usuarios en zonas no determinadas comprometiendo la seguridad del resto de usuarios.	500 250

Artículo 93. Normas generales.

Art.	Apdo	Opc.	Ptos	Calif.	Texto hecho infringido	Multa
93	1	A		MG	La prestación de servicios de transporte de viajeros, escolar, de empresa, turísticos etc. sin autorización habilitante previa municipal por parte de la empresa de transporte que presta el servicio.	3000 1500
93	1	B		G	La prestación de servicios incumpliendo los criterios del itinerario, paradas otorgadas en la correspondiente autorización.	1500 750
93	1	C		G	Incumplir la obligación de efectuar paradas fuera de las autorizadas.	200 100
93	2	A		G	La utilización de las paradas destinadas al uso del transporte público urbano por el transporte privado o discrecional.	200 100

Artículo 94. Transporte público.

Art.	Apdo	Opc.	Ptos	Calif.	Texto hecho infringido	Multa
94	1	A		MG	Realizar transporte público urbano de viajeros sin autorización municipal	3000 1500
94	1	B		MG	Realizar transporte público regular de competencia municipal sin la correspondiente autorización o título habilitante.	3000 1500
94	1	C		MG	Realizar transporte público discrecional de competencia municipal sin la correspondiente autorización o título habilitante.	3000 1500
94	1	D		MG	Realizar transporte discrecional de viajeros con carácter exclusivamente urbano sin el correspondiente título o autorización correspondiente.	3000 1500
94	1	E		MG	Realizar transporte público regular de uso especial destinado exclusivamente a un grupo específico de usuarios sin el correspondiente título o autorización administrativa correspondiente.	3000 1500
94	1	F		G	Incumplir la obligación de portar la autorización, original o la copia compulsada siempre en el vehículo, cuando por el mismo se esté prestando el transporte público regular de uso especial a que se refiere la autorización.	1500 750

Artículo 96. Transporte público regular de uso general.

Art.	Apdo	Opc.	Ptos	Calif.	Texto hecho infringido	Multa
96	1	A		G	Realización de paradas en el curso de un transporte regular de viajeros que no se correspondan con las señaladas en el título habilitante.	201
96	1	B		G	Realización de paradas en el curso de un transporte regular de viajeros que no se correspondan con las señaladas en los lugares habilitados en la autorización.	201
96	1	C		G	Realización de paradas en el curso de un transporte regular de viajeros que no se correspondan con los itinerarios urbanos indicados en la autorización.	201

Artículo 97. Transporte regular, de uso especial.

Art.	Apdo	Opc.	Ptos	Calif.	Texto hecho infringido	Multa
97	1	A		G	Realizar paradas en el curso de un transporte regular de uso especial de origen y	201

Documento firmado electrónicamente en el marco de la normativa vigente. Puede comprobarse su autenticidad insertando el CVE reflejado al margen en la sede electrónica corporativa expresada.

Sede electrónica <https://sede.dipucr.es>





					destino fuera del centro de actividad.	
97	1	B		MG	La realización de transporte regular de escolares, careciendo de título habilitante.	4001
97	1	C		MG	Realizar transporte público de viajeros de uso especial-escolares careciendo de autorización específica(KA01.08)	4001
97	1	D		MG	Realizar transporte público regular de escolares llevando la autorización genérica y/o específica falsificada.KA01.09	4001
97	1	E		MG	Realizar transporte público regular de escolares habiendo falsificado los documentos que sirvieron de base para la autorización genérica y/o específica. KA01.10	4001
97	1	F		L	La utilización de títulos habilitantes en condiciones distintas a las establecidas con carácter general o señaladas específicamente en el propio título, salvo que el incumplimiento de dichas condiciones ya estuviera tipificado de forma expresa en la LOTT (KA02.02)	201
97	1	G		L	Realizar transporte regular de escolares sin llevar a bordo del vehículo la documentación formal que acredite la posibilidad legal de prestarlos o que resulte exigible para la determinación de la clase de transporte que se está realizando. (KA03.2)	201
97	1	H		MG	La ausencia de una persona mayor de edad, distinta del conductor que conozca el funcionamiento de los mecanismos de seguridad del vehículo, encargada del cuidado de los menores, cuando ello resulte obligatorio. KB01.01	1001
97	1	I		MG	Realizar transporte público de escolares incumpliendo las condiciones que tengan la consideración de esenciales en la autorización específica cuando dicho incumplimiento no se encuentre expresamente tipificado de otra manera. KB01.02	1001
97	1	J		L	Abandonar el vehículo o acceder a éste fuera de las paradas establecidas sin causa justificada KE03.07	100
97	1	K		MG	Realizar transporte público de escolares con vehículos que rebasen la antigüedad exigible KF01.01	1001
97	1	L		MG	Realizar transporte público regular de escolares sin la correspondiente autorización municipal en cuanto a paradas establecidas.	1001
97	1	M		MG	Realizar transporte público regular de escolares sin la validez de la autorización de otorgada por el plazo a que se refiera el correspondiente contrato.	1001
97	2	A		G	Realizar paradas en el curso de un transporte regular de uso especial de trabajadores de origen y destino fuera del lugar de la actividad o empresa.	401
97	2	B		G	Incumplir la empresa que efectuó traslado de uso especial de trabajadores sin la correspondiente autorización municipal.	401
97	2	C		G	Incumplir la empresa que efectuó traslado de uso especial de trabajadores con la obligación de informar sobre las paradas de origen y destino.	401
97	2	D		G	Incumplir la empresa que efectuó traslado de uso especial de trabajadores con la obligación específica de la autorización administrativa.	401
97	2	E		MG	La realización de transporte regular de viajeros de uso especial, careciendo de título habilitante. LA01.01	4001
97	2	F		MG	Realizar transporte público de viajeros de uso especial careciendo de autorización específica LA01.08	4001
97	2	G		MG	Realizar transporte público regular de viajeros de uso especial llevando la autorización genérica y/ o específica falsificada LA01.09	4001
97	2	H		MG	Realizar transporte público regular de viajeros de uso especial habiendo falsificado los documentos que sirvieron de base para la autorización genérica y/o específica. LA01.10	4001
97	2	I		G	La utilización de títulos habilitantes en condiciones distintas a las establecidas con carácter general o señaladas específicamente en el propio título. LA02.02	801
97	3	A		G	Realizar transporte especial personas con discapacidad con movilidad reducida sin vehículos adaptados.	801
97	3	B		G	Realizar transporte especial personas con discapacidad con movilidad reducida sin disponer de acceso o plataformas para sillas de ruedas o elementos similares.	801
97	3	C		G	Realizar transporte especial personas con discapacidad con movilidad reducida sin la correspondiente autorización municipal en cuanto a paradas establecidas.	801
97	4	A		G	Realizar transporte especial de clientes comerciales sin la correspondiente autorización municipal en cuanto a paradas establecidas.	401

Documento firmado electrónicamente en el marco de la normativa vigente. Puede comprobarse su autenticidad insertando el CVE reflejado al margen en la sede electrónica corporativa expresada.

Sede electrónica <https://sede.dipucr.es>





97	4	B		G	Permitir el descenso de viajeros fuera del destino comercial.	200
97	4	C		G	Recoger viajeros clientes fuera de las paradas establecidas en la autorización	200
97	4	D		G	Incumplir los itinerarios y paradas determinadas en la autorización municipal.	401

Artículo 98. Transporte turístico. Trenes Turísticos.

98	<p>- A efectos de esta ordenanza, tendrán la consideración de transportes turísticos los que se realicen en el marco de la ejecución de un viaje combinado ofertado y contratado de conformidad con lo que se encuentre establecido en la legislación sobre defensa de los consumidores y usuarios en relación con esta clase de viajes.</p> <p>- Asimismo, tendrán la consideración de transporte turístico aquellos otros que, sin tener una duración superior a las 24 horas y sin incluir una pernoctación, se oferten a través de agencias de viajes, u otros intermediarios reconocidos por la legislación específica de turismo, se presten conjuntamente con otros servicios complementarios de naturaleza turística, tales como los de manutención, guía turístico o similar.</p> <p>- Los transportes turísticos podrán recoger o dejar a los usuarios en las paradas de autobús habilitadas a este fin. Solo se podrá efectuar la detención en ellas por un máximo de 5 minutos antes de la recogida de los usuarios. Para las esperas de tiempo muerto, el estacionamiento de los autobuses se realizará en los lugares habilitados al efecto por el Ayuntamiento de Puertollano.</p> <p>- Los establecimientos hoteleros podrán solicitar el establecimiento y la autorización para efectuar la parada del transporte turístico en las proximidades del establecimiento. Si no hubiere espacio delimitado para el estacionamiento al efecto, el transporte turístico podrá efectuarse en la parada de autobús público urbano más próxima al mismo, previa autorización municipal.</p>
98	<p>- A efectos de esta ordenanza el tren turístico es un vehículo especial constituido por un vehículo tractor y uno o varios remolques, concebido y construido para el transporte de personas con fines turísticos, sometido además, a las limitaciones que la autoridad competente en materia de tráfico y seguridad vial le imponga sobre velocidad máxima y condiciones de circulación, y que se presta con la finalidad de visitar o conocer la ciudad, así como proporcionar paseos o excursiones por la ciudad de Puertollano o alguna de sus zonas, tantos con itinerarios fijos como discrecionales.</p> <p>- Por construcción su velocidad máxima estará limitada a 25 km/h, y exentos cinturones de seguridad.</p> <p>- Deberán estar matriculados como una unidad, independientemente del número de vagones y se expide un único permiso de circulación, para todo el conjunto que además, tiene una única tarjeta de inspección técnica con la información de todos los remolques que lo conforman.</p> <p>- Para poder circular por las vías de uso público, abiertas al tráfico general de usuarios, los trenes turísticos deberán contar con una autorización complementaria que deberá solicitarse a la autoridad competente en materia de tráfico y seguridad vial, siendo el ayuntamiento de Puertollano cuando el recorrido sea íntegro por calles del casco urbano. En el caso de itinerario discurre total o parcialmente por zonas interurbanas la solicitud de autorización deberá hacerse a la DGT, siendo necesario contar previamente con una autorización administrativa para la utilización especial del dominio público.</p>

Artículo 99. Transporte público urbano: Normas de utilización y comportamiento.

Art.	Apdo	Opc.	Ptos	Calif.	Texto hecho infringido	Multa
99	1	A		L	Incumplir la persona viajera la obligación de abonar la tasa del billete correspondiente que le habilite para el viaje	100 500
99	1	B		L	Incumplir la persona viajera la obligación de mostrar al personal conductor el billete que le habilite para el viaje	100 50
99	2	A		L	No facilitar el personal de conducción el billete a los viajeros que lo abonen en metálico que le habilite para el viaje.	100 50
99	3	A		G	Incumplir la persona viajera la obligación de acceder al BUS cuando la capacidad del mismo no admita mayor número de viajeros.	200 100
99	3	B		G	No respetar la persona viajera la prohibición del personal conductor de acceder al BUS en caso de que la capacidad del mismo no admita mayor número de viajeros.	200 100
99	4	A		G	Incumplir el personal conductor al dejar o recoger viajeros fuera de las paradas habilitadas.	200 100
99	4	B		G	Incumplir el personal conductor al dejar o recoger viajeros fuera de las paradas habilitadas salvo en los supuestos acordados con carácter excepcional o por motivos de seguridad, por el órgano municipal competente.	200 100
99	5	A		L	Incumplir la persona viajera la obligación de acceder al BUS por la puerta delantera.	100 50
99	5	B		L	Incumplir la persona viajera la obligación de descender del BUS por su puerta central o trasera.	100 50
99	5	C		G	Incumplir la persona viajera la obligación de acceder al BUS sin encontrarse este completamente parado.	200 100
99	5	D		G	Incumplir la persona viajera la obligación de acceder al BUS cuando se encuentre reanudando la marcha o con las puertas cerrándose.	200 100
99	6	A		G	No facilitar el personal de conducción a personas con discapacidad o sus acompañantes la intención de acceder por la puerta central o rampa.	200 100

Documento firmado electrónicamente en el marco de la normativa vigente. Puede comprobarse su autenticidad insertando el CVE reflejado al margen en la sede electrónica corporativa expresada.

Sede electrónica <https://sede.dipuocr.es>





99	6	B	G	No facilitar las personas viajeras personas con discapacidad o sus acompañantes la intención de acceder por la puerta central o rampa cuando fuera preciso.	200 100
99	6	C	G	No facilitar las personas usuarias la preferencia de acceso al BUS a personas con movilidad reducida o sobre los coches o sillas infantiles.	200 100
99	6	D	L	No facilitar las personas usuarias especial consideración con aquellas personas que, por su edad o condiciones físicas, tengan su movilidad reducida.	100 50
99	7	A	L	No facilitar las personas usuarias los asientos reservados para personas con movilidad reducida, cediendo el asiento a aquellos que lo precisen, personas mayores y mujeres embarazadas, entre otros.	100 50
99	7	B	G	No facilitar el personal de conducción a personas con discapacidad el despliegue de la rampa del vehículo que facilite el acceso.	200 100
99	7	C	G	No facilitar las personas usuarias la preferencia de acceso al BUS a un viajero con discapacidad visual acompañado de un perro de asistencia en la reserva del asiento más amplio y con espacio libre en su entorno o adyacente a pasillo.	200 100
99	8	A	L	Incumplir la obligación de comunicar al personal conductor las personas porteadoras de coches o sillas infantiles, siempre que transporten niño su intención de subir al autobús y acceder al vehículo por la puerta central.	100 50
99	8	B	L	Incumplir la obligación las personas porteadoras de coches o sillas infantiles situarse en las zonas habilitadas.	100 50
99	9	A	L	Incumplir la prohibición de hablar con el personal conductor salvo por razones de necesidad con el servicio.	100 50
99	10	A	G	Incumplir la prohibición de la realización de todas aquellas acciones que perturben el correcto desenvolvimiento del servicio y molesten a los demás usuarios.	200 100
99	11	A	G	Incumplir la prohibición de acceso a personas con síntomas de embriaguez, de hallarse bajo los efectos de sustancias estupefacientes o sin las adecuadas condiciones de higiene y salubridad.	200 100
99	12	A	G	Incumplir la prohibición fumar y vapear, así como consumir bebidas alcohólicas en el interior del vehículo.	200 100
99	13	A	G	Incumplir la prohibición portar objetos que por su tamaño, puedan molestar al resto de usuarios o impedir la circulación en el interior del autobús	200 100
99	14	A	L	Incumplir la prohibición de viajar con animales	100 50
99	15	A	L	Acceder al BUS con bicicletas no plegadas al interior.	100 50
99	18	A	L	Incumplir las personas viajeras la obligación de desalojo en las paradas de fin de trayecto.	100 50
99	19	A	G	Abandonar el personal conductor la dirección del vehículo sin existir situaciones de carácter excepcional.	200 100
99	19	B	MG	Abandonar el personal conductor la dirección del vehículo sin existir situaciones de carácter excepcional sin adoptar las medidas necesarias que garanticen la seguridad de los usuarios.	400 200
99	20	A	G	Arrojar al vehículo desde el interior o exterior cualquier objeto que pueda generar daños o distraer al personal de conductor.	200 100
99	20	B	MG	Arrojar al vehículo desde el interior o exterior cualquier objeto que pueda generar daños o distraer al personal de conductor afectando gravemente la seguridad de los usuarios.	400 200
99	21	A	G	Incumplir la prohibición de grabar y/o fotografiar en el interior del autobús al personal de conducción.	200 100

Artículo 100.- Transporte de viajeros en vehículos de turismo: Taxis y VTC.

100	<p>a) A los efectos de esta Ordenanza se entiende por servicio de taxi al transporte público discrecional de viajeros en automóviles de turismo, con capacidad mínima de cinco y máxima de nueve plazas incluida la del conductor, siéndoles de aplicación la Ley 14/2005, de 29 de diciembre, Ordenación del Transporte de Personas por Carretera en Castilla-La Mancha, la Ley 16/1987, de 30 de julio, de Ordenación de los transportes terrestres, el Real Decreto 1211/1990, de 28 de septiembre, por el que se aprueba el Reglamento de la Ley de Ordenación de los transportes terrestres y en aquello que no se oponga a las mismas por la Ordenanza Municipal de los Servicios Urbanos e interurbanos de transporte con vehículos ligeros equipados con aparato taxímetro del Ayuntamiento de Puertollano y demás normativa de aplicación.</p> <p>Corresponde al Ayuntamiento de Puertollano el régimen de otorgamiento y utilización, suspensión, modificación y extinción de las licencias de taxi, así como la inspección de las condiciones de prestación de los servicios y de los vehículos de conformidad con la citada</p>
-----	---

Documento firmado electrónicamente en el marco de la normativa vigente. Puede comprobarse su autenticidad insertando el CVE reflejado al margen en la sede electrónica corporativa expresada.

Sede electrónica <https://sede.dipucr.es>





	Ley 14/2005, de 29 de diciembre, Ordenación del Transporte de Personas por Carretera en Castilla-La Mancha
100	b) A los efectos de esta Ordenanza se entiende por VTC a los vehículos dedicados a la actividad de arrendamiento con conductor autorizados por la Comunidad Autónoma correspondiente y se regularán por Ley 16/1987, de 30 de julio, de Ordenación de los transportes terrestres, la Orden FOM/36/2008, de 9 de enero, por la que se desarrolla la sección segunda del capítulo IV del título V, en materia de arrendamiento de vehículos con conductor, del Reglamento de la Ley de Ordenación de los transportes terrestres, el Real Decreto 1211/1990 Reglamento de Ley de Ordenación transportes terrestres y sus posteriores modificaciones. El ámbito de la autorización se determinará según se establezca en la legislación vigente en el momento de prestación del servicio.

Artículo 101.- De los transportes discrecionales y especiales.

Art.	Apdo	Opc.	Ptos	Calif.	Texto hecho infringido	Multa
101	1	A		G	Realizar transporte discrecional en paradas no habilitadas al efecto.	400
101	1	B		G	Realizar transporte discrecional sin contar la autorización administrativa municipal en cuanto a parada y recogida de viajeros.	400
101	1	C		G	Parar o estacionar un transporte discrecional de viajeros en paradas habilitadas no teniéndolo autorizado.	400
101	2	A		MG	Circular sin autorización por una vía contraviniendo la ordenación determinada por la Autoridad competente por razones de fluidez o seguridad de la circulación.	500 250
101	2	B		G	Circular con el vehículo reseñado dentro de los itinerarios y plazos objeto de las restricciones impuestas por la autoridad competente.	200 100
101	2	C		MG	Circular con el vehículo reseñado dentro de los itinerarios y plazos objeto de las restricciones impuestas por la autoridad competente, careciendo de la autorización especial correspondiente.	500 250
101	2	D	4	G	Circular contraviniendo las restricciones temporales a la circulación impuestas por los agentes encargados de la vigilancia del tráfico para lograr una mayor fluidez y seguridad en la circulación.*	200 100
101	2	E			Circular con un vehículo especial transportando carga sin estar destinado a prestar servicios de transporte especial.	500 250
101	2	F		G	Circular con un vehículo especial realizando las tareas para las que está destinado en función de sus características técnicas, fuera de la zona donde llevan a cabo dichos trabajos.	200 100
101	2	G		G	No utilizar el conductor de un vehículo especial o en régimen de transporte especial la señalización luminosa V-2 o aquellas luces reglamentariamente exigibles en caso de avería de aquélla.	200 100

Artículo 102. Movilidad en Vehículo Motorizado de Uso Privado.

Art.	Apdo	Opc.	Ptos	Calif.	Texto hecho infringido	Multa
102	1	A		G	No circular por la vía lo más cerca posible del borde derecho de la calzada dejando completamente libre la mitad de la calzada que corresponda a los que puedan circular en sentido contrario.	200 100
102	1	B		G	No circular por la vía en un cambio de rasante o curva de reducida visibilidad dejando completamente libre la mitad de la calzada que corresponda a los que puedan circular en sentido contrario.	200 100
102	1	C		L	Circular con un vehículo de tercera categoría, especiales o de circulación lenta por el carril izquierdo en calzada de varios carriles debiéndolo hacerlo obligatoriamente por el carril derecho.	100 50
102	1	D		G	Circular con un vehículo de tercera categoría, especiales o de circulación lenta por el carril izquierdo en calzada de varios carriles debiéndolo hacerlo obligatoriamente por el carril derecho afectando a la circulación.	200 100
102	2	A		G	Circular por una vía de doble sentido de circulación sin arrojarse lo más cerca posible al borde derecho de la calzada para mantener la separación lateral suficiente para realizar el cruce con seguridad.	200 100
102	2	B	6	MG	Circular por la izquierda en una vía de doble sentido de la circulación en sentido contrario al estipulado.	500 250
102				G	Circular por el arcén con un vehículo automóvil, no existiendo razones de emergencia.	200 100
102		A		G	Circular por el arcén con un vehículo especial con MMA superior a 3.500 kg, no existiendo razones de emergencia.	200 100
102	2	C	6	MG	Circular por el carril de la izquierda, en sentido contrario al estipulado, en una calzada de doble sentido de circulación y dos carriles, separados o no por marcas	500 250

Documento firmado electrónicamente en el marco de la normativa vigente. Puede comprobarse su autenticidad insertando el CVE reflejado al margen en la sede electrónica corporativa expresada.

Sede electrónica <https://sede.dipuocr.es>





					viales	
102	2	D	6	MG	Circular por el carril situado más a la izquierda en sentido contrario al estipulado, en una calzada de doble sentido de circulación y tres carriles separados por marcas viales.	500 250
102	2	E		G	Utilizar el carril central de una calzada con doble sentido de circulación y tres carriles separados por marcas viales longitudinales discontinuas, sin deberse a un adelantamiento ni a un cambio de dirección a la izquierda.	200 100
102	3	A		G	Circular con un automóvil o vehículo especial por calzada de poblado con al menos dos carriles para el mismo sentido, delimitados por marcas longitudinales, cambiando de carril sin motivo justificado, creando un obstáculo a la circulación de los demás vehículos	200 100
102	3	B		G	No circular por el arcén transitable de su derecha el conductor del vehículo reseñado estando obligado a utilizarlo.	200 100
102	3	B		G	No circular por el arcén transitable de su derecha el conductor del vehículo reseñado con MMA que no exceda de 3500 kg, que por razones de emergencia lo haga a velocidad anormalmente reducida, perturbando con ello gravemente la circulación.	200 100
102	3	C		G	Circular en posición paralela con otro vehículo, teniendo ambos prohibida dicha forma de circular.	200 100
102	3	D		G	Circular en posición paralela con otro vehículo al realizar un adelantamiento, excediendo en su duración los 15 segundos o efectuando un recorrido en dicha forma superior a 200 metros.	200 100
102	3	E	6	MG	Circular en sentido contrario al estipulado en vía de doble sentido de circulación, donde existe una isleta, un refugio o un dispositivo guía (<i>precisar el lugar concreto</i>).	500 250
102		F	6	MG	Circular por una plaza, glorieta o encuentro de vías en sentido contrario al estipulado (<i>precisar el lugar concreto</i>).	500 250
102	4	A		G	No respetar una marca longitudinal continua, sin causa justificada.	200 100
102	4	B		G	Circular sobre una marca longitudinal discontinua, sin causa justificada.	200 100
102	4	C		G	No respetar una marca vial transversal continua, sin causa justificada	200 100
102	4	D		G	No respetar una marca vial transversal discontinua, sin causa justificada	200 100
102	4	E	4	G	No respetar la preferencia de paso de ciclistas en un tramo señalizado con marca vial de paso para ciclistas.	200 100
102	4	F		G	No respetar la preferencia de paso de los peatones en un tramo señalizado con marca vial de paso para peatones	200 100
102	4	G	4	G	No ceder el paso a otros vehículos en el lugar prescrito por una señal horizontal de ceda el paso.	200 100
102	4	H	4	G	No detenerse en el lugar prescrito por una señal horizontal de detención obligatoria o stop.	200 100
102	4	J		G	Circular por un carril o zona reservada para determinados vehículos señalizada como tal.	200 100
102	4	K		G	Entrar en zona excluida de la circulación (cebreado) enmarcado por una línea continua, sin causa justificada. <i>Obsérvese lo indicado y Coincidente artículo 102.3.E y artículos 43.1.5A Rgcir</i>	200 100
102	4	L		L	No respetar las líneas y marcas de estacionamiento que delimitan los lugares y forma en que los vehículos deben ocuparlos.	100 50
102	6	A		G	Circular por calles peatonales o áreas de prioridad residencial debidamente señalizadas teniéndolo prohibido	200 100
102	6	B		G	Circular excediendo límites de peso, longitud, anchura o altura señalizados con placas o marcas viales teniéndolo prohibido.	200 100
102	6	C		G	No obedecer cuando en la vía existan jardines, monumentos, refugios, isletas, dispositivos de guía, glorietas o similares la obligación de circular por la parte de la calzada que quede a la derecha de los mismos, en el sentido de marcha.	200 100

Documento firmado electrónicamente en el marco de la normativa vigente. Puede comprobarse su autenticidad insertando el CVE reflejado al margen en la sede electrónica corporativa expresada.

Sede electrónica <https://sede.dipucr.es>





Artículo 103. Seguridad en la circulación.

Art.	Apdo	Opc.	Ptos	Calif.	Texto hecho infringido	Multa
103	1	A		G	Conducir el vehículo reseñado sin mantener la propia libertad de movimientos.	200 100
	1	B		G	Conducir un vehículo sin mantener el campo de visión.	200 100
103	1	C		G	Conducir un vehículo sin mantener la atención permanente a la conducción.	200 100
103	1	D		G	Conducir un vehículo sin mantener la posición adecuada y que la mantengan el resto de los pasajeros	200 100
103	1	E		G	Conducir un vehículo sin cuidar de la adecuada colocación de los objetos o algún animal transportado para que no interfieran la conducción.	200 100
103	2	A	3	G	Circular con un vehículo utilizando el conductor dispositivos visuales incompatibles con la atención permanente a la conducción.	200 100
103	2	B	3	G	Conducir utilizando cascos o auriculares conectados a aparatos receptores o reproductores de sonido.	200 100
103	2	C	3	G	Conducir utilizando manualmente el teléfono móvil o cualquier otro dispositivo incompatible con la obligatoria atención permanente a la conducción. <i>(deberá especificarse el dispositivo utilizado).</i>	200 100
103	2	A		G	Circular con un vehículo cuya superficie acristalada no permite a su conductor la visibilidad diáfana sobre toda la vía por la colocación de láminas, adhesivos, cortinillas u otros elementos no autorizados <i>(deberá especificarse el hecho concreto).</i>	200 100
103	2	B		G	Circular con un vehículo provisto de láminas adhesivas o cortinillas contra el sol en las ventanillas posteriores, sin llevar dos espejos retrovisores que cumplan las especificaciones técnicas necesarias <i>(deberá especificarse el hecho concreto).</i>	200 100
103	2	D		G	Colocar en un vehículo vidrios tintados o coloreados no homologados.	200 100
103	2	E		L	Circular llevando abiertas las puertas del vehículo reseñado.	100 50
103	2	F		L	Abrir las puertas del vehículo reseñado antes de su completa inmovilización.	100 50
103	2	G		L	Abrir las puertas del vehículo reseñado o apearse del mismo, sin haberse cerciorado previamente de que ello no implica peligro o entorpecimiento para otros usuarios.	100 50
103	2	H		L	Manipular las puertas de un vehículo de transporte colectivo de viajeros sin estar autorizado para ello.	100 50
103	2	I		MG	- Instalar un inhibidor de radar o cinemómetro o cualesquiera otros mecanismos encaminados a eludir o a interferir en el correcto funcionamiento de los sistemas de vigilancia del tráfico <i>(el responsable de esta infracción será el taller o persona que lo haya instalado).</i>	3000
103	2		3		- Conducir el vehículo reseñado llevando mecanismos de detección de radares o cinemómetros	200 100
103	2	J		L	Utilizar en forma de destellos la luz de carretera para fines distintos a los previstos reglamentariamente.	100 50
103	2	K		G	Conducir el vehículo reseñado emitiendo o haciendo señales con el fin de eludir o interferir en el correcto funcionamiento de los sistemas de vigilancia del tráfico.	200 100
103	3	A	6	MG	Entablar una competición de velocidad en la vía pública o de uso público, sin estar debidamente acotada para ello por la autoridad competente.	500 250
103	3	B		G	Circular a velocidad anormalmente reducida sin causa justificada, entorpeciendo la marcha de los demás vehículos.	200 100
103	3	C		G	Reducir considerablemente la velocidad del vehículo sin advertirlo previamente.	200 100
103	3	D		G	Reducir bruscamente la velocidad produciendo riesgo de colisión con los vehículos que circulan detrás del suyo.	200 100

Artículo 104. Protección de la circulación de las personas ciclistas, patinadoras y conductoras de VMP y con movilidad reducida en vehículos a ruedas.

Documento firmado electrónicamente en el marco de la normativa vigente. Puede comprobarse su autenticidad insertando el CVE reflejado al margen en la sede electrónica corporativa expresada.

Sede electrónica <https://sede.dipucre.es>





Art.	Apdo	Opc.	Ptos	Calif.	Texto hecho infringido	Multa
104	1	A	4	G	Circular detrás de una bicicleta, patines sin motor, personas con movilidad reducida en vehículos a ruedas, VMP o dispositivos similares sin dejar espacio libre que le permita detenerse, sin colisionar, en caso de frenada brusca del que le precede.	200 100
104	1	B		G	Circular detrás de una bicicleta, patines sin motor, personas con movilidad reducida en vehículos a ruedas, VMP o dispositivos similares sin mantener una distancia de seguridad prudencial y proporcional a la velocidad con la que el vehículo motorizado circule por la vía.	200 100
104	1	C		L	Circular detrás de una bicicleta, patines sin motor, personas con movilidad reducida en vehículos a ruedas, VMP o dispositivos similares sin dejar una distancia inferior a 5 metros.	100 50
104	1	D		L	Adelantar o sobrepasar a una bicicleta, patines sin motor, personas con movilidad reducida en vehículos a ruedas, VMP o dispositivos similares sin dejar una distancia o espacio lateral libre inferior a 1,5 metros.	100 50
104	2	A		L	No adaptar el conductor de un vehículo a motor la velocidad ante la presencia de ciclistas, patinadoras o conductoras de VMP, o con movilidad reducida en vehículos a ruedas.	100 50
104	2	B		G	Adelantar ciclistas, patinadoras o conductoras de VMP, o con movilidad reducida en vehículos a ruedas dentro del mismo carril de circulación teniéndolo prohibido.	200 100
104	2	C		G	No reducir el conductor de un vehículo a motor la velocidad ante la presencia de ciclistas, en una rotonda o glorieta.	200 100
104	3	D		G	Cortar la trayectoria y no facilitar la maniobra en una rotonda o glorieta ante la presencia de ciclistas.	200 100
104	4	A		G	Realizar el conductor de un vehículo a motor maniobras que impliquen peligro o integridad de las personas ciclistas, patinadoras, con movilidad reducida en vehículos a ruedas o conductoras de VMP.	200 100
104	4	B		MG	Realizar el conductor de un vehículo a motor maniobras de acoso a personas ciclistas, patinadoras, con movilidad reducida en vehículos a ruedas o conductoras de VMP.	400 200
104	4	C		MG	Emplear el uso de luces, claxon u otros elementos que constituyan un intento de modificar la trayectoria o marcha dentro del carril de circulación o impliquen un riesgo para la seguridad a personas ciclistas, patinadoras, con movilidad reducida en vehículos a ruedas o conductoras de VMP.	400 200

Artículo 105. Protección ambiental.

Art.	Apdo	Opc.	Ptos	Calif.	Texto hecho infringido	Multa
105	1	A		G	Circular con un vehículo con niveles de emisión de ruido superiores a los límites establecidos por las normas que regulan específicamente la materia	200 100
105	1	B		G	Circular con un vehículo emitiendo gases o humos en valores superiores a los límites establecidos en las normas reguladoras de los vehículos	200 100
105	2	A		G	Circular con un vehículo que ha sido objeto de una reforma no autorizada.	200 100
105	3	A		G	No colaborar el conductor de un vehículo en las pruebas de detección que permitan comprobar una posible deficiencia en el mismo	200 100
105	4	A		G	Permanecer con el vehículo detenido en el interior de un túnel o paso inferior, por un período de tiempo superior a dos minutos, sin interrumpir el funcionamiento del motor estando obligado a ello	200 100
105	4	B		G	Permanecer con el vehículo detenido en el interior de un túnel o paso inferior sin tener encendido el alumbrado de posición.	200 100
105	4	C		G	No adoptar el conductor de un vehículo inmovilizado por motivos de emergencia dentro de un túnel o paso inferior las medidas reglamentariamente establecidas	200 100

Artículo 106. Conducta cívica de las personas conductoras.

Art.	Apdo	Opc.	Ptos	Calif.	Texto hecho infringido	Multa
106	1	A		G	Circular con un vehículo no prioritario haciendo uso de señales de emergencia no justificadas	200 100
106	1	B		G	No facilitar el paso a un vehículo prioritario que circula en servicio de urgencia, después de percibir las señales especiales que anuncian su proximidad.	200 100

Documento firmado electrónicamente en el marco de la normativa vigente. Puede comprobarse su autenticidad insertando el CVE reflejado al margen en la sede electrónica corporativa expresada.

Sede electrónica <https://sede.dipucre.es>





106	1	C		G	No detener el vehículo reseñado con las debidas precauciones en el lado derecho cuando un vehículo policial por detrás manifiesta su presencia y realiza las indicaciones reglamentarias	200 100
106	1	D		G	No facilitar el paso a un vehículo no prioritario que circula en servicio de urgencia, después de percibir las señales que anuncian su proximidad	200 100
106	1	E		G	No justificar las circunstancias especialmente graves, el conductor de un vehículo no prioritario, para su presunta circulación en servicio de urgencia.	200 100
106	1	F		G	Hacer uso de la prioridad de paso sobre los demás vehículos y otros usuarios de la vía, el conductor de un vehículo de urgencia, sin hallarse en servicio de tal carácter.	200 100
106	1	G		G	Vulnerar la prioridad de paso el conductor de un vehículo de urgencia, sin cerciorarse de que no existe riesgo o peligro para los demás usuarios.	200 100
106	2	A			Arrojar, depositar o abandonar sobre la vía, objetos o materias que puedan entorpecer la libre circulación, parada o estacionamiento de vehículos, hacerla peligrosa o deteriorar aquella o sus instalaciones.	200 100
106	2	B		G	Arrojar a la vía pública o sus inmediaciones objetos que puedan producir incendio o suciedad	200 100
106	2	C		G	Circular con aparatos reproductores de sonido conforme a lo descrito esta ordenanza.	200 100

Artículo 107. De la circulación de las motocicletas y ciclomotores.

Art.	Apdo	Opc.	Ptos	Calif.	Texto hecho infringido	Multa
107	1	A	4	G	No hacer uso el/la conductor/a del vehículo, o no hacerlo de forma adecuada, del correspondiente casco de protección homologado o certificado	200 100
107	1	B		G	No hacer uso el/la pasajero/a del vehículo, o no hacerlo de forma adecuada, del correspondiente casco de protección homologado o certificado	200 100
107	2	A		G	No hacer uso del cinturón de seguridad las motocicletas, vehículos de 3 ruedas, cuadriciclos y ciclomotores con estructura de autoprotección estando dotados de ellos.	200 100
107	4	A		G	Circular o arrancar con el vehículo apoyando una sola rueda en la calzada.	200 100
107	4	B		G	Circular con un pasajero utilizando el asiento detrás del conductor, entre la persona que conduce y el manillar.	200 100
107	5	A		G	Efectuar maniobras bruscas, frenadas o derrapes poniendo en peligro la integridad física de las ocupantes del vehículo y del resto de personas usuarias de la vía.	200 100
107	6	A		G	Circular sin apoyar los pies en los reposapiés establecidos.	200 100
107	6	B		G	Circular con motocicletas y ciclomotores sujetándose a otros vehículos en marcha	200 100
107	6	C		G	Circular 2 personas en un ciclo en condiciones distintas a las reglamentarias.	200 100
107	6	D		G	Circular 2 personas en el vehículo reseñado en condiciones distintas a las reglamentarias	200 100
107	7	A		G	Circular con menores de doce años como pasajeros de motocicletas o ciclomotores en condiciones distintas a las reglamentarias	200 100
107	8	A		G	Circular el vehículo reseñado arrastrando un remolque en condiciones distintas a las reglamentarias (<i>especificar el incumplimiento</i>).	200 100
107	8	B		MG	Circular con una motocicleta, vehículo de tres ruedas, ciclomotor o ciclo arrastrando un remolque supere el 50% de la masa en vacío del vehículo tractor.	400 200
107	8	D		G	Circular con una motocicleta, vehículo de tres ruedas, ciclomotor o ciclo arrastrando un remolque sin reducir la velocidad en un 10 % respecto a las velocidades genéricas establecidas para estos vehículos.	200 100
107	9	A	3	G	No hacer uso el/la conductor/a de un quads, o no hacerlo de forma adecuada, del correspondiente casco de protección homologado o certificado.	200 100
107	9	B		G	No hacer uso el/la pasajero/a de un quads, o no hacerlo de forma adecuada, del correspondiente casco de protección homologado o certificado.	200 100
107	10	A		MG	Circular rebasando los puntos cortados con vallas, cintas o cualquier otra señalización de circulación por festejos, actos o cualquier otro evento debiéndolo hacerlo a pie arrastrando el vehículo.	400 200

Documento firmado electrónicamente en el marco de la normativa vigente. Puede comprobarse su autenticidad insertando el CVE reflejado al margen en la sede electrónica corporativa expresada.

Sede electrónica <https://sede.dipucre.es>





107	12	A		G	Circular con vehículos, o aparatos no homologados.	200 100
-----	----	---	--	---	--	------------

Artículo 108. Sistema de alquiler de vehículos motorizados, sin persona conductora y sin base fija.

Art.	Apdo	Opc.	Ptos	Calif.	Texto hecho infringido	Multa
108	1	A		MG	Ejercer el aprovechamiento especial del dominio público municipal de arrendamiento de vehículos motorizados sin persona conductora sin base fija sin la obtención de la correspondiente autorización demanial.	500 250
108	1	B		MG	Ejercer el aprovechamiento especial del dominio público municipal de arrendamiento de vehículos motorizados sin persona conductora sin base fija sin disponer de un seguro de responsabilidad civil con cobertura en caso de accidente para daños a terceras personas, personales o materiales	1000 500
108	1	C		MG	Circular con de vehículos motorizados de la autorización demanial sin el correspondiente seguro de responsabilidad civil que cubra posibles daños y perjuicios a terceros.	1000 500

Artículo 109. Régimen de prácticas. Escuelas Particulares de Conductores.

Art.	Apdo	Opc.	Ptos	Calif.	Texto hecho infringido	Multa
109	1	A		G	No exhibir la autorización de ejercicio y el distintivo que le identifique como director, habiendo sido requerido para ello por el agente de la vigilancia del tráfico correspondiente. REPC 7 -- 5F	200 100
109	1	B		G	No atender de forma continuada la enseñanza práctica (<i>deberá especificarse de forma clara la conducta denunciada y las circunstancias concurrentes</i>). REPC 9 -- 5A	200 100
109	1	C		G	No exhibir el distintivo que le identifica como profesor, una vez requerido para ello por un agente de la vigilancia del tráfico. REPC 9 -- 5H	200 100
109	1	D		G	No estar a nombre del titular de la escuela el vehículo reseñado. REPC 16 -- 5A	200 100
109	1	E		G	No figurar dado de alta en la escuela el vehículo reseñado dedicado a la enseñanza de la conducción. REPC 16 -- 5B	200 100
109	1	F		G	Tener dado de alta el vehículo reseñado, dedicado a la enseñanza de la conducción, sin estar ajustado a las condiciones generales y requisitos establecidos en el R.G. Vehículos REPC 16 -- 5C	200 100
109	1	G		G	No estar dotado de doble mando eficaz el vehículo reseñado destinado a las prácticas de control de aptitudes y comportamientos en vías abiertas al tráfico general. REPC 16 -- 5D	200 100
109	1	H		G	Tener dado de alta el vehículo reseñado, destinado a la realización de las pruebas de aptitud correspondientes, sin que el mismo reúna los requisitos exigidos para ello por el R.G. Conductores. REPC 16 -- 5E	200 100
109	1	I		G	No llevar inscrito de manera visible el cartel o inscripción en el que figure la denominación completa, y en su caso, el logotipo correspondiente, de la escuela a la que está adscrito el vehículo reseñado, en la forma establecida reglamentariamente REPC 16 -- 5F	200 100
109	1	J		G	No estar dotado el vehículo reseñado de tacógrafo en correcto estado de funcionamiento y en condiciones de utilización tanto en la enseñanza como en las pruebas de control correspondientes REPC 16 -- 5G	200 100
109	1	K		G	Impartir la enseñanza para la obtención del permiso de conducción con camiones, autobuses o tracto-camiones sin estar dotados de tacógrafo en correcto estado de funcionamiento y en condiciones de ser utilizado, tanto en la enseñanza como en las pruebas de control de aptitudes y comportamientos en circulación en vías abiertas al tráfico general.	200 100
109	1	L		G	No llevar en los camiones, autobuses, remolques y semirremolques inscrito de manera visible en su parte posterior y ambos laterales el cartel donde figure la denominación completa de la Escuela a la que están adscritos y, en su caso, el logotipo correspondiente.	200 100
109	1	M		G	Impartir la enseñanza para la obtención de la licencia o del permiso de conducción incumpliendo los requisitos de los vehículos adscritos a la escuela	200 100

Documento firmado electrónicamente en el marco de la normativa vigente. Puede comprobarse su autenticidad insertando el CVE reflejado al margen en la sede electrónica corporativa expresada.

Sede electrónica <https://sede.dipucr.es>





109	1	N		G	Impartir la enseñanza para la obtención de la licencia o del permiso de conducción con un vehículo sin ajustarse a las condiciones generales y requisitos establecidos.	200 100
109	1	O			Impartirse clases teóricas en un local que no cuenta con la correspondiente acreditación municipal, incumpliendo los requisitos exigidos por la normativa vigente REPC 23 2 5A	200 100
109	1	P			Realizar las clases prácticas de maniobras o destreza en circuito cerrado en terreno o zona no autorizada para ello. REPC 23 2 5B	200 100
109	2	A		G	Realizar las clases prácticas de conducción y circulación en vías en las que está expresamente prohibido	200 100
109	2	B		G	No llevar consigo ejerciendo sus funciones o presencie el desarrollo de las pruebas la autorización de ejercicio del distintivo que le identifique.	200 100
109	2	C		G	No exhibir documentos al funcionario de Tráfico o los Agentes de vigilancia del tráfico en el ejercicio de sus funciones los requiera.	200 100
109	2	D		G	Ejercer funciones docentes como profesor de escuela sin disponer de autorización de ejercicio como profesor.	200 100
109	2	E		G	No acreditar la facultad de utilizar un terreno que permita realizar las prácticas de maniobras o destreza en circuito cerrado, con carácter exclusivo o de forma compartida.	200 100
109	2	F		G	Realizar las prácticas de maniobras o destreza en circuito cerrado, con carácter exclusivo o de forma compartida sin autorización municipal.	200 100
109	2	G		G	Impartir la enseñanza para la obtención de la licencia o del permiso de conducción sin acreditar la facultad de utilizar un terreno que permita realizar las prácticas de maniobras o destreza en circuito cerrado, con carácter exclusivo o de forma compartida.	200 100
109	2	H		G	Impartir la enseñanza vía pública para la obtención del permiso de conducción sin atender los incumpliendo la autorización municipal en cuanto a criterios de movilidad urbana, o lugares adecuados de la vía pública y los horarios en los que pueden efectuar las prácticas de conducción, maniobras y pruebas de aptitud los vehículos de enseñanza.	200 100
109	2	I		G	No llevar consigo las fichas prácticas y proceder a su exhibición ante los funcionarios de la DGT o agentes de la autoridad que, en el ejercicio de sus funciones así lo requieran, en los casos reglamentariamente establecidos (<i>deberá especificarse el supuesto concreto</i>). REPC 40 -- 5B	200 100

Artículo 110. Restricciones de circulación. Circulación de Camiones.

Art.	Apdo	Opc.	Ptos	Calif.	Texto hecho infringido	Multa
110	1	A		L	No obedecer señal vertical de restricción de paso.	100 50
110	2	A		G	Circular con un vehículo cuyas masas, dimensiones y presión sobre el pavimento superen las máximas establecidas en las disposiciones del anexo IX y reglamentación del anexo I del RGVEH	200 100
110	2	B		MG	Circular sin autorización complementaria o especial con un vehículo que por sus características técnicas o por la carga indivisible que transporta supera la longitud, anchura o altura máximas reglamentariamente admitidas.	500 250
110	2	C		G	Circular con el vehículo reseñado incumpliendo las condiciones establecidas en la Autorización complementaria o especial.	200 100
110	3	D			Circular con el vehículo reseñado dentro de los itinerarios y plazos objeto de las restricciones impuestas por la autoridad competente	200 100
110	3	E	4	G	Circular contraviniendo las restricciones temporales a la circulación impuestas por los agentes encargados de la vigilancia del tráfico para lograr una mayor fluidez y seguridad en la circulación.*	200 100
110	3	F		G	Circular con el vehículo reseñado dentro de los itinerarios y plazos objeto de las restricciones impuestas por la autoridad competente, careciendo de la autorización especial correspondiente.	500 250

Documento firmado electrónicamente en el marco de la normativa vigente. Puede comprobarse su autenticidad insertando el CVE reflejado al margen en la sede electrónica corporativa expresada.

Sede electrónica <https://sede.dipucre.es>





Artículo 111. Excepciones a las restricciones de circulación sin necesidad de autorización expresa.

Art.	Apdo	Opc.	Ptos	Calif.	Texto hecho infringido	Multa
111	1	A		G	Circular con el vehículo reseñado que no requiera autorización expresa durante el horario de prohibición sin estar en posesión del documento, factura o albarán que justifique el origen y/o destino dentro de la zona restringida.	200 100
111	1	B		G	Circular con un vehículo reseñado que no requiera autorización expresa durante el horario de prohibición sin estar en posesión de factura o albarán que justifique el origen y/o destino dentro de la zona restringida.	200 100
111	2	A		G	Circular por la zona restringida con un vehículo reseñado que no requiera autorización expresa fuera de los horarios comprendidos.	200 100
111	2	B		G	Circular con un vehículo que transporta productos agrícolas de temporada incumpliendo os requisitos establecidos sin justificar que los productos agrícolas de temporada cumplen estos requisitos y pertenecen a una persona física o jurídica.	200 100
111	3	A		G	Circular por zona restringida para la realización de mudanzas sin disponer de autorización regulada en esta ordenanza.	200 100
111	4	A		G	Circular con camiones por zonas restringidas o aéreas de prioridad peatonal incumpliendo la norma reguladora específica.	200 100

Artículo 112. Excepciones a las restricciones de circulación que requieren autorización expresa.

Art.	Apdo	Opc.	Ptos	Calif.	Texto hecho infringido	Multa
112	1	A		G	Acceder con vehículos de masas máxima autorizada superior a 18.000 Kg. sin obtener la autorización expresa de la administración.	200 100
112	1	B		MG	Acceder con vehículos de masas máxima autorizada superior a 18.000 Kg. sin obtener la autorización expresa de la administración cuando el origen o el destino no se encontraran dentro del ámbito de aplicación de la prohibición.	500 250
112	1	C		MG	Circular con vehículos de masas máxima autorizada superior a 18.000 Kg situados dentro del área de prohibición incumpliendo la asignación de recorridos concretos.	500 250
112	2	A		G	Circular con vehículos de masas máxima autorizada superior a 18.000 Kg situados dentro del área de prohibición sin la documentación o solicitud correspondiente.	200 100
112	3	A		MG	Circular sin obtener autorización expresa del Ayuntamiento para la realización de actividades superando el plazo concedido para la misma.	500 250
112	3	B		MG	Circular sin obtener autorización expresa del Ayuntamiento para la realización de actividades superando el plazo concedido para la misma y superando el tiempo a la parada o estacionamiento en la vía pública.	500 250

Artículo 113. Estacionamiento de camiones.

Art.	Apdo	Opc.	Ptos	Calif.	Texto hecho infringido	Multa
113	1	A		G	Estacionar un vehículo de transporte de mercancías cuya MMA supera los 7.500Kg sin realizar labores de carga y descarga.	200 100
113	1	B		G	Estacionar un vehículo de transporte de mercancías cuya MMA supera los 7.500Kg sin utilizar los espacios y estacionamientos habilitados para el efecto.	200 100
113	1	C		G	Estacionar un vehículo de transporte de mercancías cuya MMA supera los 7.500Kg utilizando más plazas estacionamientos habilitados para el efecto.	200 100
113	1	D		G	Estacionar un vehículo de transporte de mercancías cuya MMA supera los 7.500Kg sin distribuir uniformemente las plazas habilitadas.	200 100

Artículo 114. Transportes de mercancías peligrosas, molestas o nocivas.

Art.	Apdo	Opc.	Ptos	Calif.	Texto hecho infringido	Multa
114	1	A		MG	Circular con vehículos que transportan mercancías peligrosas, molestas o insalubres por el término municipal sin la correspondiente autorización municipal.	1500 750
114	2	A		MG	No solicitar la empresa que transporten mercancías peligrosas, molestas o insalubres la correspondiente autorización municipal.	500 250
114	2	B		MG	Incumplir con los horarios, itinerarios o limitaciones permitidos en la autorización municipal.	500 250
114	2	C		MG	No acreditar las condiciones de los vehículos y de las cisternas, así como las medidas de protección de las mercancías.	1500 750

Documento firmado electrónicamente en el marco de la normativa vigente. Puede comprobarse su autenticidad insertando el CVE reflejado al margen en la sede electrónica corporativa expresada.

Sede electrónica <https://sede.dipucr.es>





114	3	A		MG	Circular con vehículos que transportan mercancías peligrosas, molestas o insalubres sin los documentos exigidos en la correspondiente autorización municipal.	500 250
114	4	A		MG	Transportar mercancías peligrosas, molestas o insalubres y las actividades auxiliares y complementarias sin la correspondiente autorización municipal.	1500 750
114	5	A		MG	Transportar mercancías peligrosas, molestas o insalubres y las actividades auxiliares y complementarias sin la correspondiente autorización especial.	1500 750
114	6	A		MG	Circular con mercancías peligrosas, molestas o insalubres y las actividades auxiliares y complementarias sin acreditar las condiciones técnicas de los vehículos así como las medidas de protección de las mercancías.	1500 750
114	6	B		MG	Circular con vehículos que transportan mercancías peligrosas, molestas o insalubres dentro del casco urbano sin la correspondiente autorización municipal.	1500 750
114	8	A		MG	Circular con mercancías peligrosas, molestas o insalubres y las actividades auxiliares y complementarias incumpliendo con las restricciones de horario y prohibición de circular conforme a lo dispuesto por la norma estatal.	1500 750
114	8	B		MG	Incumplir con las restricciones específicas al transporte de mercancías peligrosas en el horario establecido en la ordenanza.	500 250
114	8	C		MG	Circular con mercancías peligrosas, molestas o insalubres y las actividades auxiliares y complementarias con vehículos de MMA superior a 7500 Kg incumpliendo las restricciones correspondientes, sin perjuicio de las restricciones temporales que puedan imponerse con motivo de festividades de carácter regional y local.	500 250
114	9	A		MG	Estacionar un vehículo que transporte mercancías peligrosas, molestas o nocivas teniéndolo prohibido.	500 250

Artículo 115. Vehículos de transporte de Mercancías. Normas generales.

Art.	Apdo	Opc.	Ptos	Calif.	Texto hecho infringido	Multa
115	1	A		G	Incumplir las limitaciones a la circulación de vehículos de transporte de mercancías en cuanto a la disposición de horario.	200 100
115	1	B		G	Incumplir las limitaciones a la circulación de vehículos de transporte de mercancías en cuanto a la disposición de masa y tonelaje.	200 100
115	1	C		G	Incumplir la prohibición de paso por vía urbana con vehículos con MMA superiores a 18.000 Kg	200 100
115	1	D		G	Circular por vía urbana con vehículos especiales que precisen autorización de la Dirección General de Tráfico sin la correspondiente autorización municipal.	200 100
115	1	E		G	No requerir la comunicación previa y expresa a la Policía Local posteriormente al otorgamiento de la autorización municipal los vehículos especiales.	200 100
115	1	F		G	No requerir con una antelación mínima de 7 días hábiles a la fecha prevista para su tránsito por las vías urbanas un transporte especial.	200 100
115	1	G		G	Incumplir el itinerario, recorrido y horario un vehículo de transporte especial.	200 100
115	1	H		G	Circular con un vehículo especial sin ser escoltado por la Policía Local.	200 100
115	1	I		G	Circular con vehículos de transporte de mercancías por calles peatonales y en cualquier otra vía urbana que tenga limitado el peso y/o dimensiones sin la oportuna autorización municipal.	200 100
115	1	J		G	Realizar operaciones de carga y descarga de mercancías incumpliendo lo establecido en la ordenanza.	200 100

Artículo 116. De los servicios con vehículos prioritarios, de urgencia y especiales.

Art.	Apdo	Opc.	Ptos	Calif.	Texto hecho infringido	Multa
116	1	A		G	Hacer uso de la prioridad de paso sobre los demás vehículos y otros usuarios de la vía, el conductor de un vehículo de urgencia, sin hallarse en servicio de tal carácter.	200 100
116	1	B		G	Vulnerar la prioridad de paso el conductor de un vehículo de urgencia, sin cerciorarse de que no existe riesgo o peligro para los demás usuarios.	200 100
116	1	C		G	Conducir un vehículo prioritario en servicio urgente, sin adoptar las precauciones precisas para no poner en peligro a los demás usuarios	200 100
116	1	D		G	Conducir un vehículo prioritario en servicio urgente sin advertir su presencia mediante la utilización de las señales luminosas y acústicas reglamentariamente	200 100

Documento firmado electrónicamente en el marco de la normativa vigente. Puede comprobarse su autenticidad insertando el CVE reflejado al margen en la sede electrónica corporativa expresada.

Sede electrónica <https://sede.dipucre.es>





					establecidas.	
116	1	E		G	Conducir un vehículo prioritario utilizando señales acústicas especiales de manera innecesaria, bastando el uso aislado de la señal luminosa.	200 100
116	1	F		G	No ponderar el conductor de un vehículo prioritario atendiendo a la urgencia, la densidad del tráfico y la hora del día.	200 100
116	1	G		G	No limitar las señales acústicas o en su caso evitar su uso, en las horas de descanso nocturno.	200 100
116	1	H		G	No facilitar el paso a un vehículo prioritario que circula en servicio de urgencia, después de percibir las señales especiales que anuncian su proximidad.	200 100
116	1	I		G	No detener el vehículo reseñado con las debidas precauciones en el lado derecho cuando un vehículo policial por detrás manifiesta su presencia y realiza las indicaciones reglamentarias.	200 100
116	1	J		G	No facilitar el paso a un vehículo no prioritario que circula en servicio de urgencia, después de percibir las señales que anuncian su proximidad.	200 100
116	1	K		G	No justificar las circunstancias especialmente graves, el conductor de un vehículo no prioritario, para su presunta circulación en servicio de urgencia.	200 100

Artículo 117.- De los transportes de seguridad.

Art.	Apdo	Opc.	Ptos	Calif.	Texto hecho infringido	Multa
117	1	A		G	Ocupar la calzada o carril de circulación entorpeciendo la circulación normal de vehículos	200 100
117	1	B		G	Estacionar o utilizar las aceras o zonas peatonales o parte de ellas para efectuar la parada teniendo prohibido.	200 100
117	1	C		G	Estacionar o utilizar las aceras o zonas peatonales o parte de ellas para efectuar la parada teniendo prohibido pudiendo hacerlo en otro lugar.	200 100

Artículo 118.- De los transportes funerarios.

Art.	Apdo	Opc.	Ptos	Calif.	Texto hecho infringido	Multa
118	1	A		G	Incumplir la obligación de la formación de comitivas por las vías urbanas a velocidad inferior a la normal del tráfico de la ciudad con motivo del ejercicio de la actividad del transporte funerario.	200 100

Artículo 119. Actividades de distribución de mercancías.

Art.	Apdo	Opc.	Ptos	Calif.	Texto hecho infringido	Multa
119	1	A		G	Realizar actividades de distribución urbana de mercancías con vehículos no clasificados como industriales	DUM 200 100
119	1	B		G	Realizar actividades de distribución urbana de mercancías sin poseer la correspondiente tarjeta de transporte o autorización administrativa	DUM 200 100
119	3	A		G	Realizar actividades de distribución urbana de mercancías sin estar inscrito en el registro nacional de empresas y actividades del transporte	DUM 200 100
119	3	B		G	Realizar actividades de distribución urbana de mercancías con automóviles utilizados para el traslado de mercancías perecederas sin contar con una unidad isoterma, frigorífica o refrigerante.	DUM 200 100
119	4	A		G	Realizar actividades de distribución urbana de mercancías incumpliendo las limitaciones y prohibiciones referidas a la disposición y dimensiones de la carga transportada.	DUM 200 100

Artículo 120. Zonas reservadas para operaciones de carga/descarga y horarios.

Art.	Apdo	Opc.	Ptos	Calif.	Texto hecho infringido	Multa
120	1	A		G	Realizar operaciones de carga y descarga en la vía pública en zonas no reservadas	200 100
120	1	B		G	Realizar operaciones de carga y descarga en la vía pública fuera del horario establecido.	200 100
120	4	A		G	Realizar operaciones de carga y descarga en las calles peatonales fuera de los días y horario establecido.	200 100
120	5	A		G	Estacionar un vehículo destinado al transporte de mercancías en zona reservada a carga y descarga sin realizar dicha operación durante más de 30 minutos	200 100

Artículo 121. Operativa de carga y descarga.

Documento firmado electrónicamente en el marco de la normativa vigente. Puede comprobarse su autenticidad insertando el CVE reflejado al margen en la sede electrónica corporativa expresada.

Sede electrónica <https://sede.dipucr.es>





Art.	Apdo	Opc.	Ptos	Calif.	Texto hecho infringido	Multa
121	1	A		G	Realizar en la vía operaciones de carga y descarga produciendo ruidos o molestias innecesarias.	200 100
121	1	B		G	Estacionar un vehículo destinado al transporte de mercancías en zona reservada a carga y descarga con carácter exclusivo.	200 100
121	1	C		G	Estacionar un vehículo destinado al transporte de mercancías en zona reservada a carga y descarga sin realizar dicha actividad	200 100
121	1	D		G	Realizar operaciones de elevación o descenso de materiales o carga y descarga mediante poleas, grúas u otro tipo de maquinaria, que pongan en peligro la integridad física de peatones y resto de personas usuarias de la vía pública	200 100
121	2	C		G	Realizar en la vía operaciones de carga y descarga mediante el uso de carretillas, traspales u otros medios de transporte y movimiento que utilicen rodamientos, ruedas metálicas etc., que produzcan ruidos, vibraciones y otras formas de contaminación acústica y del medio ambiente por su rodadura.	200 100
121	1	A		G	Incumplir a obligación de realizar las operaciones de carga y descarga por el lado del vehículo más próximo al borde la calzada.	200 100
121	1	E		G	Almacenar en la vía pública las mercancías u objetos que se estén cargando o descargando.	200 100
121	1	F		G	Realizar en la vía operaciones de carga y descarga depositando la mercancía en la calzada o en la zona peatonal	200 100
121	1	G		G	Realizar en la vía operaciones de carga y descarga que tengan que atravesar zonas peatonales o carriles bici sin respetar la prioridad de paso peatonal, ciclistas y VMP.	200 100
121	1	H		G	Estacionar un vehículo no destinado al transporte de mercancías en zona reservada a carga y descarga durante su horario de utilización	200 100
121	1	I		G	Realizar en la vía operaciones de carga y descarga incumpliendo a obligación de tomar las medidas preventivas necesarias que eviten daños al pavimento o al mobiliario urbano	200 100
121	1	J		G	Realizar en la vía operaciones de carga y descarga de mercancías molestas, nocivas, insalubres o peligrosas incumpliendo las disposiciones específicas que las regulan.	200 100

Artículo 122. Operaciones de carga y descarga con vehículos particulares.

Art.	Apdo	Opc.	Ptos	Calif.	Texto hecho infringido	Multa
122	1	A		G	Realizar operaciones de carga y descarga en zona destinada para la misma con vehículo particular.	200 100
122	2	A		G	Realizar operaciones de carga y descarga en zona destinada para la misma con vehículo particular que se encuentre adherido al pequeño comercio superando los 10 minutos establecidos.	200 100
122	3	A		G	Utilizar las zonas reservadas para carga y descarga por turismos o vehículos industriales, de profesionales que efectúen actividades comerciales u obras durante todo el horario o su actividad profesional.	200 100

Artículo 123. Operaciones de carga y descarga por obras y otras finalidades.

Art.	Apdo	Opc.	Ptos	Calif.	Texto hecho infringido	Multa
123	1	A		G	Realizar operaciones de carga y descarga de material de obras en dominio público sin la correspondiente autorización municipal.	200 100
123	1	B		G	Realizar operaciones de carga y descarga de material de obras en dominio público incumpliendo el periodo establecido en la correspondiente autorización.	200 100
123	2	A		G	Realizar operaciones de carga y descarga de material de obras en dominio público careciendo de los documentos específicos recogidos en el Anexo III.3 la presente Ordenanza	200 100
123	3	A		G	Incumplir la obligación mantener en perfecto estado de salubridad e higiene la zona autorizada, en las operaciones de carga y descarga	200 100
123	3	B		G	Realizar operaciones de carga y descarga de material de obras u otras actividades sin tomar las medidas preventivas necesarias que eviten dañar el pavimento.	200 100
123	4	A		G	Realizar operaciones de carga y descarga de material de obras u otras actividades que se efectúen dentro del recinto de las obras y que deriven la necesidad de entrar y salir del mismo atravesando las aceras de la vía pública sin autorización.	200 100

Documento firmado electrónicamente en el marco de la normativa vigente. Puede comprobarse su autenticidad insertando el CVE reflejado al margen en la sede electrónica corporativa expresada.

Sede electrónica <https://sede.dipucre.es>





Artículo 125. Regulación de Paradas y Estacionamientos. Normas Generales. Lugares en que deben efectuarse.

Art.	Apdo	Opc.	Ptos	Calif.	Texto hecho infringido	Multa
125	8	A		L	Estacionar siendo la distancia entre el vehículo y el borde opuesto de la calzada inferior a 3 metros	100 50
125	8	B		G	Estacionar siendo la distancia entre el vehículo y el borde opuesto de la calzada inferior a 3 metros cortando totalmente la circulación	200 100
125	8	C		L	Estacionar siendo la distancia entre el vehículo y una marca longitudinal blanca continua inferior a 3 metros	100 50
125	8	D		G	Estacionar siendo la distancia entre el vehículo y el borde opuesto de la calzada, tal que no permita la circulación a otros vehículos.	200 100

Artículo 126. Paradas.

Art.	Apdo	Opc.	Ptos	Calif.	Texto hecho infringido	Multa
126	1	A		L	Parar en la parte de la vía superando la duración establecida máxima de 2 minutos	100 50
126	1	B		G	Parar en la parte de la vía superando la duración establecida máxima de 2 minutos obstaculizando la circulación.	200 100
126	1	C		L	Parar en la parte de la vía sin situarse lo más próximo al borde derecho.	100 50

Artículo 127. Modo y forma de ejecución de las paradas.

Art.	Apdo	Opc.	Ptos	Calif.	Texto hecho infringido	Multa
127	1	A		G	Abandonar el puesto de conducción sin tomar las medidas reglamentarias que eviten que se ponga en movimiento en ausencia del conductor.	200 100

Artículo 128. Paradas prohibidas.

Art.	Apdo	Opc.	Ptos	Calif.	Texto hecho infringido	Multa
128	2	A		G	Parar donde se entorpezca u obstaculice la circulación a los peatones, a los ciclistas o a los demás vehículos y, especialmente, cuando se pare en los pasos para peatones señalizados y pasos señalizados para bicicletas.	200 100
128	3	A		G	Parar cuando se obstaculice la utilización normal del paso de salida o acceso a un inmueble de personas o animales, o de vehículos en un vado señalizado correctamente, según lo regulado en esta ordenanza y esté en vigor la licencia del vado.	200 100
128	4	A		G	Parar sobre las aceras, paseos, zonas peatonales, jardines y demás zonas excluidas para los vehículos.	200 100
128	5	A		G	Parar en los carriles o partes de la vía reservados exclusivamente para la circulación o para el servicio de determinados usuarios.	200 100
128	6	A		G	Parar en las zonas destinadas para la parada de BUS o el estacionamiento de uso exclusivo para el transporte público urbano y en su caso de los transportes regulares o discrecionales.	200 100
128	7	A		G	Parar en los carriles destinados al uso exclusivo del transporte público urbano o en los reservados para las bicicletas.	200 100
128	8	A		G	Parar en las zonas señalizadas como reservadas para vehículos de servicio público, organismos oficiales, servicios esenciales, u otras reservas señalizadas y autorizadas.	200 100
128	9	A		G	Parar en los rebajes de acera, existentes junto a los pasos para peatones, obstaculizando o dificultando la accesibilidad de las personas con discapacidad y la de los peatones.	200 100
128	10	A		G	Parar en los estacionamientos para motocicletas o bicicletas debidamente señalizados, obstaculizando o dificultando su uso.	200 100
128	11	A		G	Parar cuando impida el giro autorizado u obligue a hacer maniobras peligrosas para efectuarlo.	200 100
128	12	A		G	Parar en zonas habilitadas de carga y descarga durante sus horas de utilización.	200 100
128	13	A		G	Parar en doble fila.	200

Documento firmado electrónicamente en el marco de la normativa vigente. Puede comprobarse su autenticidad insertando el CVE reflejado al margen en la sede electrónica corporativa expresada.

Sede electrónica <https://sede.dipu-cr.es>





						100
128	14	A		G	Parar cuando se impida la incorporación a la circulación a otro vehículo debidamente parado o estacionado.	200 100
128	15	A		G	Parar en las salidas de urgencia y accesos para "vehículos de urgencia" debidamente señalizadas.	200 100
128	16	A		G	Parar donde se entorpezca la circulación peatonal o ciclista y, particularmente, en los pasos a nivel, pasos peatonales y pasos específicos para bicicletas y VMP en cruce de calzadas.	200 100
128	17	A		G	Parar sobre y junto a los refugios, isletas, medianas de protección y demás elementos canalizadores del tráfico.	200 100
128	18	A		G	Parar en intersecciones y, si se dificulta el giro a otros vehículos, también en sus proximidades.	200 100
128	19	A		G	Parar en los lugares donde impida la visión de señales de tráfico a las personas usuarias de la vía a quienes vayan dirigidas.	200 100
128	20	A		G	Parar en los puentes, pasos a nivel, túneles y debajo de los pasos elevados salvo señalización en contrario.	200 100
128	21	A		G	Parar en los carriles reservados al uso exclusivo del transporte público urbano o en los reservados para bicicletas y VMP.	200 100
128	22	A		G	Parar en las zonas destinadas para estacionamiento y parada de uso exclusivo para el transporte público urbano e interurbano, incluyendo los espacios anteriores y posteriores a éstas en no menos de 15 m.	200 100
128	23	A		G	Parar en las curvas o cambios de rasante cuando la visibilidad no sea suficiente para que los demás vehículos puedan rebasar sin peligro al vehículo detenido.	200 100
128	24	A		G	Parar sobre las aceras o en las zonas destinadas a uso exclusivo peatonal, salvo lo dispuesto para vehículos de dos ruedas y VMP en la presente Ordenanza.	200 100
128	25	A		G	Parar en medio de la calzada, salvo que esté expresamente autorizado.	200 100
128	26	A		G	Parar a la misma altura que otro vehículo parado junto la acera contraria, si impide o dificulta la circulación de otras personas usuarias de la vía.	200 100
128	27	A		G	Parar en las zonas señalizadas para uso exclusivo de personas con discapacidad o diversidad funcional.	200 100
128	28	A		G	Parar en los aparcamientos para bicicletas o de manera que impidan u obstaculicen su uso.	200 100
128	29	A		G	Parar sobre los railes de vías férreas o tan cerca de ellos que pueda entorpecerse su circulación.	200 100
128	30	A		G	Cualquier otra parada que origine un peligro u obstaculice gravemente la circulación de vehículos o de peatones.	200 100
128	31	A		G	En todos aquellos lugares en los que así lo establezca la señalización existente.	200 100

Artículo 131. Estacionamiento prohibido.

Art.	Apdo	Opc.	Ptos	Calif.	Texto hecho infringido	Multa
131	1	A		G	Estacionar en los carriles de circulación, aunque no esté expresamente señalizada la prohibición.	200 100
131	1	B		G	Estacionar en todos aquellos lugares en los que lo prohíba la señalización existente.	200 100
131	1	C		G	Estacionar en los lugares reservados para carga y descarga en los días y horas en que esté en vigor la reserva.	200 100
131	1	D		G	Estacionar en las zonas reservadas para estacionamiento de vehículos de servicio público, organismos oficiales.	200 100
131	1	E		G	Estacionar en los lugares habilitados por la autoridad municipal como de estacionamiento con limitación horaria sin colocar el distintivo que lo autoriza o cuando, colocado el distintivo, se mantenga estacionado el vehículo en exceso sobre el tiempo máximo permitido por la ordenanza municipal.	200 100
131	1	F		G	Estacionar delante de los vados destinados a la entrada y salida de vehículos que se encuentren debidamente señalizados con placa municipal.	200 100
131	1	G		G	Estacionar en las zonas reservadas para estacionamiento de personas con	200

Documento firmado electrónicamente en el marco de la normativa vigente. Puede comprobarse su autenticidad insertando el CVE reflejado al margen en la sede electrónica corporativa expresada.

Sede electrónica <https://sede.dipucr.es>





					discapacidad o diversidad funcional que presentan movilidad reducida y otras categorías de personas usuarias.	100
131	1	H		G	Estacionar delante de los vados destinados a la supresión de barreras arquitectónicas en los itinerarios peatonales.	200 100
131	1	I		G	Estacionar en los lugares reservados exclusivamente para parada de vehículos	200 100
131	1	J		G	Estacionar en batería, sin señales que habiliten tal posibilidad.	200 100
131	1	K		G	Estacionar en línea, cuando el estacionamiento deba efectuarse en batería conforme a la señalización existente.	200 100
131	1	N		G	Estacionar en el arcén.	200 100
131	1	L		G	Estacionar en doble fila.	200 100
131	1	M		MG	En carriles e intersecciones en sentido contrario al establecido contraviniendo el sentido normal de la circulación sin respetar la señal vertical de circulación prohibida o prohibición de entrada, si además de ello para incorporarse a la circulación su conductor debe de realizar la maniobra de marcha atrás, teniendo estas la consideración de infracciones muy graves.	500 250
131	1	N		G	Estacionar en los lugares que vayan a ser ocupados temporalmente para otros usos o actividades y se encuentren señalizados adecuadamente al menos con 48 horas de antelación.	200 100
131	1	O		G	Estacionar sobre las aceras, paseos y demás zonas destinadas al paso de los peatones.	200 100
131	1	P		G	Estacionar en lugar prohibido por marca vial amarilla continua.	200 100
131	1	Q		G	Estacionar en lugar prohibido por marca vial amarilla continua obstaculizando gravemente la circulación	200 100
131	1	R		G	Estacionar en lugar donde se impide la incorporación a otro vehículo debidamente parado o estacionado.	200 100
131	1	S		G	Estacionar en lugar donde se impide la visibilidad de la señalización a otros usuarios.	200 100
131	1	T		G	Estacionar en curva o cambio de rasante de visibilidad reducida.	200 100
131	1	U		G	Estacionar en doble fila cortando totalmente la circulación.	200 100
131	1	V		G	Estacionar en lugar prohibido por señal vertical obstaculizando gravemente la circulación.	200 100
131	1	W		G	Estacionar en lugar prohibido por señal vertical.	200 100
131	1	X		G	Estacionar en lugar prohibido por señal vertical que prohíbe incluso la parada.	200 100
131	1	Y		G	Estacionar en lugar reservado exclusivamente al servicio de determinados usuarios.	200 100
131	1	Z		G	Estacionar en zona destinada para el estacionamiento o parada de uso exclusivo para el transporte público urbano.	200 100
131	2	A		G	Estacionar obstaculizando la circulación	200 100
131	2	B		G	Estacionar obstaculizando la circulación creando peligro para otros usuarios	200 100
131	2	C		G	Estacionar en medio de la calzada cortando totalmente la circulación.	200 100
131	2	D		G	Estacionar en medio de la calzada.	200 100
131	2	E		G	Estacionar en paso a nivel.	200 100
131	2	F		G	Estacionar en un paso para ciclistas.	200

Documento firmado electrónicamente en el marco de la normativa vigente. Puede comprobarse su autenticidad insertando el CVE reflejado al margen en la sede electrónica corporativa expresada.

Sede electrónica <https://sede.dipucre.es>





						100
131	2	G		G	Estacionar en un paso para peatones.	200 100
131	2	H		G	Estacionar en una intersección o sus proximidades.	200 100
131	2	I		G	Estacionar en una intersección o sus proximidades dificultando el giro a otros vehículos.	200 100
131	2	J		G	Estacionar en una intersección o sus proximidades dificultando el giro afectando gravemente a la circulación.	200 100
131	2	K		G	Estacionar en una mediana, isleta, separador u otro elemento de canalización del tráfico.	200 100
131	2	L		G	Estacionar en zona destinada al estacionamiento del transporte público urbano.	200 100
131	2	M		G	Estacionar impidiendo a otros vehículos el giro autorizado.	200 100
131	2	N		G	Estacionar siendo la distancia entre el vehículo y el borde opuesto de la calzada, tal que no permita la circulación a otros vehículos.	200 100
131	2	O		G	Estacionar un vehículo destinado al transporte de mercancías en zona reservada a carga y descarga sin realizar dicha actividad.	200 100
131	2	P		G	Estacionar un vehículo no destinado al transporte de mercancías en zona reservada a carga y descarga durante su horario de utilización.	200 100
131	2	Q		G	Estacionar un remolque o semirremolque separado del vehículo tractor	200 100
131	2	R		G	Estacionar vehículos con finalidad de servir de almacén u otras analógicas.	200 100
131	2	S		G	Estacionar el vehículo de forma que no permite la mejor utilización del restante espacio disponible	200 100
131	2	T		G	Estacionar caravanas, autocaravanas, furgonetas camperizadas o similares que pretendan ocupar una plaza de estacionamiento o utilizar como lugar habitable con cierta vocación de permanencia, entendiéndose como tal que se haya separado la caravana del vehículo tractor, o en su caso, se tenga un toldo extendido, se encuentre apoyado el vehículo en calzos de sujeción o situaciones similares.	200 100
131	2	U		G	Estacionar ocupando dos o más plazas de estacionamiento al mismo tiempo	200 100
131	2	V		G	Estacionar en el lugar indicado, obligando a otros usuarios a realizar maniobras antirreglamentarias	200 100
131	2	W		G	Estacionar el vehículo en la vía pública con fines de venta o alquiler o con otros fines publicitarios	200 100
131	2	X		G	Estacionar el vehículo en la vía pública efectuando venta ambulante no autorizada	200 100
131	2	Y		G	Estacionar el vehículo en la vía pública para su reparación no puntual	200 100
131	3	A		G	Estacionar en el borde o carril izquierdo de la calzada en el sentido de la marcha en vía de doble sentido de circulación	200 100
131	3	B		G	Estacionar en el borde o carril izquierdo de la calzada en el sentido de la marcha en vía de doble sentido de circulación sin respetar una línea longitudinal discontinua de separación de carriles	200 100
131	3	C		G	Estacionar en el borde o carril izquierdo de la calzada en el sentido de la marcha en vía de doble sentido de circulación sin respetar una línea longitudinal continua de separación de carriles	200 100
131	3	D		G	Estacionar en el borde o carril izquierdo de la calzada en el sentido de la marcha en vía de sentido único de circulación	200 100

Artículo 132. Estacionamiento de bicicletas y VMP.

Art.	Apdo	Opc.	Ptos	Calif.	Texto hecho infringido	Multa
132	1	A		L	Las bicicletas estacionarán en la vía pública respetando las condiciones establecidas en el artículo 60 de esta ordenanza.	100 50

Documento firmado electrónicamente en el marco de la normativa vigente. Puede comprobarse su autenticidad insertando el CVE reflejado al margen en la sede electrónica corporativa expresada.

Sede electrónica <https://sede.dipuocr.es>





132	2	A		L	Los VMP estacionarán en la vía pública respetando las condiciones establecidas en el artículo 84 de esta ordenanza.	100 50
-----	---	---	--	---	---	-----------

Artículo 133. Estacionamiento de motos en la calzada.

Art.	Apdo	Opc.	Ptos	Calif.	Texto hecho infringido	Multa
133	1	A		L	Estacionar una motocicleta o ciclomotor fuera de los espacios reservados para los mismos.	100 50
133	1	B		L	Estacionar utilizando los espacios reservados para establecer su base las motocicletas o ciclomotores, bien de flotas privadas o individuales, destinadas al reparto de mercancías o productos.	100 50
133	1	C		G	Estacionar donde este permitido para automóviles junto a la acera sin hacerlo de forma oblicua a la misma.	200 100
133	1	D		G	Estacionar donde este permitido para automóviles junto a la acera sin hacerlo de forma oblicua a la misma impidiendo el paso a otros vehículos o el paso desde la acera a la calzada.	200 100
133	2	A		G	Estacionar donde este permitido para automóviles junto a la acera ocupando un espacio máximo de 2 metros impidiendo el paso a otros vehículos o el paso desde la acera a la calzada.	200 100
133	2	B		G	Estacionar incumpliendo las limitaciones establecidas cuando se produzcan cortes de circulación por festejos, actos o cualquier otro evento.	200 100
133	2	C		G	Estacionar dentro de la zona restringida rebasando los puntos cortados con vallas, cinta o cualquier otra señalización.	200 100
133	2	D		G	Queda terminantemente prohibido estacionar dentro de la zona restringida rebasando los puntos cortados con vallas, cinta o cualquier otra señalización, incluso a pie arrastrando el vehículo.	200 100
133	2	E		G	Incumplir las motocicletas y ciclomotores de más de dos ruedas las normas generales de estacionamiento.	200 100
133	2	F		G	Estacionar motocicletas y ciclomotores en las calles peatonales salvo señalización expresa que lo autorice.	200 100
133	3	A		G	Estacionar motocicletas y ciclomotores en aparcamientos específicos para bicicletas o sobre los carriles bici.	200 100
133	3	B		G	Estacionar motocicletas y ciclomotores en aparcamientos específicos para bicicletas o sobre los carriles bici dificultando el libre tránsito de los mismos.	200 100

Artículo 134. Estacionamiento de motos y ciclomotores de dos ruedas en espacios peatonales.

Art.	Apdo	Opc.	Ptos	Calif.	Texto hecho infringido	Multa
134	1	A		G	Estacionar motocicletas y ciclomotores sobre las aceras o espacios peatonales.	200 100
134	1	B		G	Estacionar motocicletas y ciclomotores sobre las aceras o espacios peatonales cuando existan zonas habilitadas fuera del perímetro acotado.	200 100
134	2	A		G	Estacionar motocicletas y ciclomotores sobre las aceras o espacios peatonales de anchura inferior a 3 m.	200 100
134	3	A		G	Estacionar motocicletas y ciclomotores sobre las aceras o espacios peatonales de más de tres metros de ancho e inferior a 6 metros sin mantener una distancia mínima de 0.50 metros de un paso peatonal o de una parada de transporte público urbano.	200 100
134	3	B		G	Estacionar motocicletas y ciclomotores sobre las aceras o espacios peatonales de más de tres metros de ancho e inferior a 6 metros sin mantener una distancia mínima de más de 3 metros de los límites de un paso peatonal o de una parada de transporte público urbano.	200 100
134	3	C		G	Estacionar motocicletas y ciclomotores sobre las aceras o espacios peatonales de más de tres metros de ancho e inferior a 6 metros sin mantener una distancia mínima de más de 1 metro de los límites de un carril bici.	200 100
134	3	D		G	Estacionar motocicletas y ciclomotores entre los alcorques, siempre y cuando el anclaje del vehículo se realice en los árboles u otros elementos vegetales o de mobiliario urbano.	200 100
134	3	E		G	Estacionar motocicletas y ciclomotores sobre las aceras existiendo plazas de estacionamiento para hacerlo en la calzada.	200 100
134	3	F		G	Estacionar motocicletas y ciclomotores existiendo una reserva de carga y descarga	200

Documento firmado electrónicamente en el marco de la normativa vigente. Puede comprobarse su autenticidad insertando el CVE reflejado al margen en la sede electrónica corporativa expresada.

Sede electrónica <http://sede.dipucre.es>





					en la calzada, sin garantizar el acceso adecuado a esta.	100
134	3	G		G	Estacionar motocicletas y ciclomotores de forma que no permite la mejor utilización del restante espacio disponible para el estacionamiento de otros vehículos.	200 100
134	4	A		G	Acceder las aceras en las que esté permitido el estacionamiento de motocicletas y ciclomotores de dos ruedas, con el motor encendido o con el motor en marcha.	200 100
134	4	B		G	Acceder las aceras en las que esté permitido el estacionamiento de motocicletas y ciclomotores de dos ruedas circulando con el motor encendido o con el motor en marcha.	200 100
134	4	D		G	Acceder las aceras en las que esté permitido el estacionamiento de motocicletas y ciclomotores de dos ruedas obstruyendo o dificultando el paso de peatones o estacionar sobre el pavimento podotáctil.	200 100
134	4	E		G	Acceder las aceras en las que esté permitido el estacionamiento de motocicletas y ciclomotores de dos ruedas estacionando junto a las fachadas, donde se obstruyan puertas, ventanas, escaparates o espacios similares.	200 100
134	4	F		G	Acceder las aceras en las que esté permitido el estacionamiento de motocicletas y ciclomotores de dos ruedas encadenando o amarrando mediante dispositivos de seguridad el vehículo a farolas, árboles o cualquier otro elemento ornamental o mobiliario urbano que no sea el expresamente colocado para ese fin.	200 100
134	4	G		G	Acceder las aceras en las que esté permitido el estacionamiento de motocicletas y ciclomotores de dos ruedas incumpliendo la señalización de estacionamiento prohibido por la celebración de mercados extraordinarios aparcados en las aceras de esas calles.	200 100
134	5	A		G	Acceder las aceras en las que esté permitido el estacionamiento de motocicletas y ciclomotores de dos ruedas, para estacionar utilizando los espacios reservados para establecer su base las motocicletas o ciclomotores, bien de flotas privadas o individuales, destinadas al reparto de mercancías o productos.	200 100

Artículo 135. Estacionamiento de vehículos para su venta o alquiler.

Art.	Apdo	Opc.	Ptos	Calif.	Texto hecho infringido	Multa
135	1	A		G	Estacionar un vehículo en la vía pública, tanto en la calzada como sobre las aceras, para su venta, alquiler o cualquier otro negocio jurídico, así como su publicidad.	200 100
135	1	B		G	Estacionar un vehículo en la vía pública, tanto en la calzada como sobre las aceras, para su venta, alquiler o cualquier otro negocio jurídico, así como su publicidad, entorpeciendo con ello las condiciones de uso apropiado para el libre estacionamiento del resto de personas usuarias.	200 100
135	2	A		G	Estacionar un vehículo en la vía pública cuando no conste fehacientemente que el objeto del estacionamiento es la venta o alquiler de un vehículo o cualquier otro negocio jurídico relativo al mismo, permaneciendo más de 72 horas estacionado en el mismo lugar.	200 100

Artículo 136. Alteración provisional de las condiciones de aparcamientos.

Art.	Apdo	Opc.	Ptos	Calif.	Texto hecho infringido	Multa
136	1	A		G	Realizar operaciones de limpieza, conservación, obras públicas u otros acontecimientos especiales en las vías de la ciudad, en las que sea necesario alterar temporalmente el estacionamiento, sin proceder a señalizar por el personal empleado o funcionario municipal la zona con 48 horas de antelación al momento en que la zona afectada tenga que quedar despejada.	200 100
136	2	A		G	Realizar operaciones de limpieza, conservación, obras públicas u otros acontecimientos especiales en las vías sin contar previamente con la señalización correspondiente.	200 100
136	2	B		G	Realizar operaciones de limpieza, conservación, obras públicas u otros acontecimientos especiales sin antes no haber retirado o desplazado los vehículos a los lugares que sean más convenientes.	200 100

Artículo 137. Reserva de aparcamientos.

Art.	Apdo	Opc.	Ptos	Calif.	Texto hecho infringido	Multa
137	1	A		G	Utilizar o reservar plazas de estacionamiento en la calzada para instituciones o autoridades sin contar con la correspondiente licencia o autorización municipal.	200 100
137	1	B		G	Utilizar o reservar plazas de estacionamiento en la calzada para instituciones o	200

Documento firmado electrónicamente en el marco de la normativa vigente. Puede comprobarse su autenticidad insertando el CVE reflejado al margen en la sede electrónica corporativa expresada.

Sede electrónica <https://sede.dipucre.es>





					autoridades por vehículos no destinados o adscritos a lo contemplado en la correspondiente autorización.	100
137	1	C		G	Utilizar o reservar plazas de estacionamiento en la calzada para instituciones o autoridades por vehículos adscritos a lo contemplado en la correspondiente autorización disponiendo de plazas de aparcamiento.	200 100
137	2	A		G	Utilizar o reservar plazas de estacionamiento en la calzada para centros sanitarios o asistenciales sin contar con la correspondiente licencia o autorización municipal.	200 100
137	2	B		G	Utilizar, reservar o estacionar con vehículos del propio centro o ajenos al mismo, destinados al transporte de pacientes sin la correspondiente autorización.	200 100
137	2	C		G	Utilizar, reservar o estacionar con vehículos privados del personal al servicio de tales entidades o de personas particulares no relacionadas con las actividades sanitarias o asistenciales.	200 100
137	3	a		G	Utilizar o reservar plazas de estacionamiento en la calzada para establecimientos hoteleros, de residencia o alojamiento sin contar con la correspondiente licencia o autorización municipal.	200 100
137	3	B		G	Utilizar o reservar plazas de estacionamiento en la calzada para establecimientos hoteleros, de residencia o alojamiento por vehículos no destinados o adscritos a lo contemplado en la correspondiente autorización.	200 100
137	3	C		G	Utilizar o reservar plazas de estacionamiento en la calzada para establecimientos hoteleros, de residencia o alojamiento incumpliendo el estacionamiento de vehículos por tiempo indispensable para las operaciones de subida y bajada de huéspedes y carga y descarga de equipajes.	200 100
137	3	D		G	Utilizar o reservar plazas de estacionamiento en la calzada para establecimientos hoteleros, de residencia o alojamiento por vehículos privados del personal al servicio de tales establecimientos.	200 100
137	4	A		G	Utilizar o reservar plazas de estacionamiento en la calzada para recintos deportivos, culturales o centros singulares sin contar con la correspondiente licencia o autorización municipal.	200 100
137	4	B		G	Utilizar o reservar plazas de estacionamiento en la calzada para recintos deportivos, culturales o centros singulares por vehículos privados del personal al servicio de tales establecimientos.	200 100

Artículo 138. Reserva de aparcamiento para personas con discapacidad o diversidad funcional.

Art.	Apdo	Opc.	Ptos	Calif.	Texto hecho infringido	Multa
138	1	A		L	El derecho a las plazas reservadas, o a los horarios especiales, se deberá acreditar mediante la exhibición del original de la Tarjeta correspondiente en el parabrisas del vehículo.	100 500

Artículo 139. Aparcamiento en espacios de uso general.

Art.	Apdo	Opc.	Ptos	Calif.	Texto hecho infringido	Multa
139	1	A		G	Incumplir el conductor que transporte al titular de la "tarjeta de estacionamiento para personas con movilidad reducida estacionar en las zonas de estacionamiento regulado, en las plazas señalizadas al efecto para dichas personas usuarias, con una limitación horaria de 8 horas.	200 100
139	2	A		G	Incumplir el conductor que transporte al titular de la "tarjeta de estacionamiento para personas con movilidad reducida Estacionar, con limitación horaria, en las calles y zonas peatonales o residenciales en las que se permita la carga y descarga y en los lugares donde esté prohibido el estacionamiento mediante señales, ateniéndose a las instrucciones de los agentes de la Policía Local.	200 100
139	3	A		G	Hacer uso de la Tarjeta de Estacionamiento para estacionar en los lugares donde esté prohibida la parada, en las calles reservadas a Residentes, en los carriles reservados al transporte público urbano y en general en aquellos lugares donde se obstaculice la circulación de los vehículos o los peatones.	200 100
139	4	A		G	Hacer uso de la Tarjeta de Estacionamiento sin que su titular viaje en el vehículo, bien como conductor o como ocupante.	200 100

Artículo 140. Reserva de plaza personalizada.

Art.	Apdo	Opc.	Ptos	Calif.	Texto hecho infringido	Multa
140	1	A		G	Utilizar una plaza señalizada en la calzada, destinada con exclusividad a una	200

Documento firmado electrónicamente en el marco de la normativa vigente. Puede comprobarse su autenticidad insertando el CVE reflejado al margen en la sede electrónica corporativa expresada.

Sede electrónica <https://sede.dipucr.es>





					persona con discapacidad o diversidad funcional que presenta movilidad reducida	100
140	1	B		G	Utilizar con un vehículo no autorizado en la reserva en una plaza señalizada en la calzada, destinada con exclusividad a una persona con discapacidad o diversidad funcional que presenta movilidad reducida.	200 100
140	2	A		G	Incumplir el uso a la reserva en una plaza señalizada en la calzada, destinada con exclusividad a una persona con discapacidad o diversidad funcional que presenta movilidad reducida con el horario y plazos establecidos en la reserva.	200 100
140	3	A		G	Utilizar con un vehículo no autorizado en la reserva en una plaza señalizada en la calzada, destinada con exclusividad a una persona con discapacidad o diversidad funcional sin reunir los requisitos establecidos.	200 100
140	4	A		G	Utilizar una plaza reservada sin la correspondiente regulación fiscal sobre señalización y otorgamiento.	200 100
140	5	A		G	No comunicar a la administración la persona titular el cambio de vehículo autorizado, así como la finalización de la vigencia de la tarjeta de aparcamiento o, la alteración de cualquiera de los requisitos que motivaron su autorización.	200 100

Artículo 141. Uso indebido de estacionamiento reservado.

Art.	Apdo	Opc.	Ptos	Calif.	Texto hecho infringido	Multa
141	1	A		G	Realizar un uso indebido del estacionamiento reservado para fines distintos o por personas no autorizadas.	200 100
141	1	B		G	Realizar un uso indebido por las personas acompañantes conductoras utilizando las plazas cuando la persona titular de la tarjeta no sea transportada en el vehículo	200 100
141	2	A		G	Realizar un uso indebido de plazas de uso personalizado, cuando el hecho de que habiendo desaparecido las causas que motivaron su otorgamiento, la persona titular no lo comunique al Ayuntamiento y siga disfrutando de tal reserva.	200 100

Artículo 151. Plazas de estacionamiento regulado.

Art.	Apdo	Opc.	Ptos	Calif.	Texto hecho infringido	Multa
151	1	A		L	Carecer de ticket o del pago por medio telemático correspondiente a la tasa establecida o no colocarlo en lugar visible.	70 35
151	2	B		L	Rebasar el tiempo de estacionamiento indicado en el ticket.	70 35
151	3	C		L	Estacionar fuera del perímetro señalado en la calzada como plaza de estacionamiento.	70 35
151	4	D		L	Permanecer estacionado durante más de dos horas en zona regulada en una misma calle.	70 35
151	5	E		L	Estacionar en calle de Residente sin tener expuesto el distintivo que le acredite o que teniendo el distintivo estacione en zona de residente distinta de la que tenga asignada.	70 35
151	6	F		L	No coincidir la matrícula del vehículo con la impresa en la Tarjeta de Residente en zona azul.	70 35
151	7	G		L	Usar una Tarjeta de Residente o ticket de expendedor falsificado o manipulado.	70 35
151	8	H		L	Utilización indebida del billete para cualquiera de las modalidades anteriores	70 35
151	9	I		L	Utilización del distintivo en zona distinta a la habilitada por dicho documento.	70 35
151	10	J		L	El estacionamiento sin distintivo de residente o tarjeta de estacionamiento para persona de movilidad reducida (PMR) en zona naranja en horario exclusivo para residentes.	70 35

Artículo 155. Ejecución e inspección de las obras. Longitud de acceso. Vados.

Art.	Apdo	Opc.	Ptos	Calif.	Texto hecho infringido	Multa
155	1	A		G	Realizar obras de modificación de la estructura de la acera y del bordillo en una vía pública que estén única y exclusivamente vinculadas a la concesión o supresión de una licencia de vado sin autorización.	750
155	1	B		G	Realizar obras de modificación de la estructura de la acera y del bordillo en una vía pública sin contar con proyecto redactado por técnico titulado con competencias	750

Documento firmado electrónicamente en el marco de la normativa vigente. Puede comprobarse su autenticidad insertando el CVE reflejado al margen en la sede electrónica corporativa expresada.

Sede electrónica <http://sede.dipu.cr.es>





					para ello, según las disposiciones legales de aplicación, e identificando la pertinencia de la realización de la obra en función de la importancia de la demanda peatonal frente a la vehicular.	
155	1	C		G	Realizar obras de modificación de la estructura de la acera y del bordillo en cuanto a geometría y materiales sin ajustarse a lo establecido para obras de urbanización del Ayuntamiento de Puertollano	750
155	1	D		G	No ajustarse a lo establecido por los Servicios Técnicos de la Unidad de Movilidad y Tráfico, a resolver sobre la concesión o denegación de la Licencia de Vado.	750
155	1	E		G	Ejercer el derecho de vado sin que se haya dado cumplimiento a las condiciones establecidas en la resolución del otorgamiento, momento en el que podrá colocarse la placa proporcionada.	500
155	1	F		G	Incumplir la obligatoriedad de prestar fianza, que garantice que la ejecución de las obras se realice de conformidad con las condiciones impuestas en la licencia.	500
155	1	G		G	Modificar o alterar por el titular del vado el acceso al mismo superando este los 5 metros de longitud establecidos.	750
155	1	H		MG	Modificar o alterar por el titular del vado el acceso al mismo situado en polígonos industriales la longitud máxima de 10 metros y mínima de 8,5 metros.	1500

Artículo 158.- Identificación de la licencia de vado.

Art.	Apdo	Opc.	Ptos	Calif.	Texto hecho infringido	Multa
158	1	A		G	Modificar o alterar la característica de la licencia de vado consignada en la placa identificativa.	750
158	1	B		G	No colocar en un lugar visible desde la vía pública, en el sentido de la marcha la placa identificativa correspondiente al vado autorizado.	400
158	1	C		G	No revertir o entregar al Ayuntamiento de Puertollano la placa identificativa de vado cuando esta se encuentre caducada o revocada	400

Artículo 159.- Señalización.

Art.	Apdo	Opc.	Ptos	Calif.	Texto hecho infringido	Multa
159	1	A		G	Carecer de la preceptiva señalización vertical correspondiente licencia de vado.	200 100
159	1	B		G	Carecer de la preceptiva señalización horizontal correspondiente licencia de vado.	200 100

Artículo 161.- Estacionamiento.

Art.	Apdo	Opc.	Ptos	Calif.	Texto hecho infringido	Multa
161	1	A		G	Queda totalmente prohibido el estacionamiento frente a los mismos, incluso si se trata de vehículos del titular de la licencia.	200 100

Artículo 162.- Prohibiciones.

Art.	Apdo	Opc.	Ptos	Calif.	Texto hecho infringido	Multa
162	1	A		G	Colocar dispositivos fijos o móviles en vías o espacios de uso público que puedan servir para facilitar el acceso, o impida el mismo, a través de la acera, de vehículos de cualquier clase a los inmuebles y propiedades afectadas por el vado.	750
162	1	B		G	Incorporar o añadir toda clase de pinturas, rótulos, señales o sugerencias de cualquier tipo que, sin responder a una licencia de vado, traten de sustituir o conducir a error sobre la misma.	750
162	1	C		G	Estacionar vehículos en desuso u otros objetos que sean colocados frente a locales, garajes o sus inmediaciones con el fin de reservar un espacio para acceder a aquellos.	200 100

Artículo 163.- Modificación de las condiciones de la Licencia de vado.

Art.	Apdo	Opc.	Ptos	Calif.	Texto hecho infringido	Multa
163	1	A		MG	Modificar o alterar las condiciones del vado sin autorización municipal.	1500
163	1	B		MG	Modificar o alterar las condiciones del vado sin realizar el procedimiento de la licencia original.	1500

Documento firmado electrónicamente en el marco de la normativa vigente. Puede comprobarse su autenticidad insertando el CVE reflejado al margen en la sede electrónica corporativa expresada.

Sede electrónica <https://sede.dipucre.es>





Artículo 164.- Obligaciones del titular de la Licencia de vado.

Art.	Apdo	Opc.	Ptos	Calif.	Texto hecho infringido	Multa
164	1	A		G	Incumplir por parte del titular del vado la obligación de conservar el buen estado del pavimento o placa identificativa.	400
164	2	A		G	Incumplir por parte del titular del vado la obligación de conservar en condiciones de correcta identificación o reconocimiento la señalización horizontal y vertical.	400
164	3	A		MG	Incumplir la obligación de renovar el pavimento, comprendido en toda anchura y longitud del vado, cuando sea requerido por el Ayuntamiento de Puertollano.	1500
164	4	A		MG	Incumplir la obligación de rehacer la acera y el bordillo a su estado originario cuando la licencia de vado se extinga, cese su vigencia o sea revocada, devolviendo la placa identificativa	1500

Artículo 166. Trabajo de grúas.

Art.	Apdo	Opc.	Ptos	Calif.	Texto hecho infringido	Multa
166	1	A		G	Ocupar la vía pública por grúas sobre camión o similar sin autorización municipal	750 375
166	1	B		G	Ocupar la vía pública por grúas sobre camión o similar sin adoptar las medidas necesarias de seguridad para evitar perjuicio a las personas, los edificios, las infraestructuras, la actividad económica y la fluidez de la circulación	750 375
166	2	A		G	Ocupar la vía pública por grúas sobre camión o similar sin contar con la preceptiva solicitud donde consten los requisitos señalados.	750 375

Artículo 167. Condicionantes para la concesión de la autorización.

Art.	Apdo	Opc.	Ptos	Calif.	Texto hecho infringido	Multa
167	1	A		G	Incumplir la obligación de la señalización adecuada del obstáculo en la vía pública, así como de los desvíos de vehículos y peatones a que diere lugar.	200 100
167	1	B		G	Incumplir la obligación de la adopción de cuantas medidas de seguridad y precauciones sean necesarias para salvaguardar la integridad física de las personas y cosas durante la realización del servicio, siendo la persona titular de la autorización responsable de los daños que en este sentido pudieran producirse.	750
167	1	C		G	Incumplir la responsabilidad de los posibles daños a los pavimentos, bordillos, elementos emergentes y de mobiliario urbano e infraestructuras en el subsuelo, que pudieran ocasionarse por la actividad a desarrollar en la vía pública, siendo de su cuenta la subsanación de dichas deficiencias.	1500
167	1	D		G	No adoptar previamente a la realización de los trabajos y, en especial cuando se trate de grúas cuyo peso máximo en carga superen las 32 t, cuantas medidas sean oportunas para garantizar una adecuada transmisibilidad de cargas al terreno.	1500

Artículo 168. Consideraciones generales.

Art.	Apdo	Opc.	Ptos	Calif.	Texto hecho infringido	Multa
168	1	A		G	Realizar operaciones de transporte de mudanzas sin la correspondiente autorización administrativa.	750
168	1	B		G	Realizar operaciones de transporte de mudanzas con vehículos no autorizados	750
168	2	A		G	Realización de operaciones de carga y descarga de mudanzas o enseres sin haber obtenido la correspondiente autorización municipal.	750
168	3	A		G	Realizar operaciones de carga y descarga de mudanzas o enseres ocupando la vía pública con vehículos cuya masa máxima autorizada (MMA) supere los 3.500 kg. sin haber obtenido la correspondiente autorización municipal.	750
168	3	B		G	Realizar operaciones de carga y descarga de mudanzas o enseres con vehículos monta-muebles, trampillas elevadoras o similares según sus fichas técnicas	750
168	3	C		G	Realizar operaciones de carga y descarga de mudanzas o enseres con vehículos cuya MMA sea igual o inferior a 3.500 kg y lleven acoplado enganche para remolque monta-muebles, o porten en su interior los monta-muebles o aparatos similares sin haber obtenido la correspondiente autorización municipal	750
168	5	A		G	Realizar operaciones de carga y descarga de mudanzas o enseres ocupando la vía pública y espacios públicos con vehículos sin la pertinente autorización.	750
168	5	B		G	Incumplir las condiciones establecidas en la autorización municipal de tipo genérica	750
168	5	C		G	Incumplir las condiciones establecidas en la autorización municipal de tipo	750

Documento firmado electrónicamente en el marco de la normativa vigente. Puede comprobarse su autenticidad insertando el CVE reflejado al margen en la sede electrónica corporativa expresada.

Sede electrónica <https://sede.dipu-cr.es>





					especifica.	
--	--	--	--	--	-------------	--

Artículo 169. Solicitud de autorización de mudanza.

Art.	Apdo	Opc.	Ptos	Calif.	Texto hecho infringido	Multa
169	1	A		G	Realizar la prestación del servicio de mudanzas sin solicitarlo al Ayuntamiento, con una antelación mínima de 15 días hábiles respecto del previsto para su realización.	750

Artículo 173. Condiciones para la realización de la mudanza.

Art.	Apdo	Opc.	Ptos	Calif.	Texto hecho infringido	Multa
173	1	A		G	Incumplir la instalación por la persona solicitante, una vez obtenida la autorización, de placas de prohibición de estacionamiento colocadas con un mínimo de 48 horas de antelación a la realización de los trabajos.	750
173	1	B		G	Carecer en el dorso de las señales el nombre de la empresa, domicilio social, teléfono y, cuando proceda, número de registro.	200
173	1	C		G	Realizar la prestación del servicio de mudanzas con vehículos en doble fila	200 100
173	1	D		MG	Incumplir la obligación de cuidar especialmente de mantener la circulación peatonal y, en su caso, de las personas en bicicleta o VMP con la debida seguridad, señalizando y protegiendo, adecuadamente, su paso.	1500 750
173	1	E		G	Efectuar operaciones de elevación, descenso de materiales o enseres, mediante poleas, rampas telescópicas u otro tipo de maquinaria, que pongan en peligro la integridad física de peatones y resto de personas usuarias de la vía pública.	750
173	1	F		G	No hacer compatible, en cualquier caso, la posibilidad de paso de vehículos de emergencia y servicio a la propiedad.	750
173	1	G		G	Incumplir la obligación de evitar que la zona solicitada para estacionar el vehículo de mudanza coincida con paradas del servicio transporte público, reservas de vado, carril bus-taxi cuando suponga la eliminación total de este, o puntos que, por sus características específicas impliquen ocultación de señales de tráfico.	750
173	1	H		G	No cumplir con la obligación en caso de ser necesario realizar la poda de ejemplares arbóreos para facilitar o permitir las labores de mudanza solicitar con al menos 15 días de antelación la poda en cuestión.	500

Artículo 174. Consecuencia del incumplimiento de las normas.

Art.	Apdo	Opc.	Ptos	Calif.	Texto hecho infringido	Multa
174	1	A		G	La carencia de la autorización municipal que acredite la viabilidad del servicio comportará la paralización del mismo, sin perjuicio de otras medidas legalmente pertinentes, entre ellas la limitación para su inclusión en el Registro de Empresas durante el plazo de un año o con carácter definitivo si se produjera reiteración por más de dos veces en el período de 12 meses.	500
174	2	A		G	El incumplimiento de las normas establecidas en las presentes disposiciones por empresas acogidas al Registro de Empresas dará lugar a la anulación inmediata de su inscripción, quedando anulados los efectos que tal inscripción comporte, sin que puede nuevamente inscribirse hasta transcurrido un año, salvo en los supuestos de reiteración y ello sin perjuicio de las demás medidas previstas en este artículo.	500

Artículo 176. Autorización de publicidad móvil.

Art.	Apdo	Opc.	Ptos	Calif.	Texto hecho infringido	Multa
176	1	A		G	Realizar la actividad de publicidad móvil sin estar sujeta a la correspondiente autorización municipal.	200 100
176	1	B		G	Realizar la actividad de publicidad móvil sin la correspondiente autorización escrita que indique las características técnicas del vehículo y del soporte publicitario que vaya a utilizarse.	200 100
176	1	C		G	Realizar la actividad de publicidad móvil incumpliendo el periodo de validez establecido.	200 100
176	1	D		G	No presentar con al menos de un mes de antelación la solicitud de autorización para realizar publicidad móvil para efectuarla en una fecha concreta	200 100

Artículo 178. Régimen de autorización. Carreras, Concursos, Certámenes u Otras Pruebas Depor-

Documento firmado electrónicamente en el marco de la normativa vigente. Puede comprobarse su autenticidad insertando el CVE reflejado al margen en la sede electrónica corporativa expresada.

Sede electrónica <https://sede.dipu.cr.es>





tivas en la Vía Pública.

Art.	Apdo	Opc.	Ptos	Calif.	Texto hecho infringido	Multa
178	1	A		MG	Celebrar una prueba deportiva de competición sin autorización	500 250
178	1	B		MG	Celebrar una marcha ciclista u otro evento similar, sin autorización	500 250
178	1	C		MG	Celebrar una marcha ciclista u otro evento similar con autorización sin mantener durante su desarrollo los requisitos exigidos para su otorgamiento.	500 250
178	1	D	6	MG	Entablar una competición de velocidad en la vía pública o de uso público, sin estar debidamente acotada para ello por la autoridad competente.	500 250
178	1	E		MG	Incumplir con los requisitos establecidos en la solicitud de autorización recogidos en los epígrafes del plan de movilidad	500 250

Artículo 179. Actos Culturales y Religiosos, Actividades Festivas Populares y Tradicionales y Otras Análogas Celebradas en las Vías Urbanas de Titularidad Municipal Autorización.

Art.	Apdo	Opc.	Ptos	Calif.	Texto hecho infringido	Multa
179	1	A		MG	Realizar actos de carácter cultural, artístico, religioso, festivo, popular o similar sin la correspondiente autorización municipal.	500 250
179	2	B		MG	Realizar actos de carácter cultural, artístico, religioso, festivo, popular o similar sin contar con el informe técnico preceptivo de viabilidad del Cuerpo de la Policía Local	500 250
179	3	C		G	No solicitar la persona o entidad organizadora o promotora la misma con la máxima antelación al día previsto para su celebración.	200 100
179	4	D		MG	Incumplir con los requisitos establecidos en la solicitud de autorización recogidos en la memoria descriptiva del evento o algunos de sus apartados.	500 250
179	5	E		G	No haber realizado el correspondiente pago de tasas que en su caso sean procedentes.	200 100
179	6	F		MG	Incumplir la autorización tramitada ante el órgano competente en materia de movilidad, condicionada al estricto cumplimiento del horario de inicio y finalización de la actividad.	500 250

Artículo 180. Garantías y seguro de responsabilidad civil.

Art.	Apdo	Opc.	Ptos	Calif.	Texto hecho infringido	Multa
180	1	A		G	No solicitar la constitución de un aval o depósito por cuantía suficiente que garantizará todo tipo de responsabilidades que se originen, incluso por posibles daños a terceros.	200 100
180	1	B		MG	Incumplir la persona o entidad organizadora o promotora del evento con la constitución de un aval o depósito por cuantía suficiente que garantizará todo tipo de responsabilidades que se originen, incluso por posibles daños a terceros.	500 250
180	1	C		MG	Incumplir la persona o entidad organizadora o promotora del evento la obligación de suscribir y mantener en vigor un contrato de seguro que cubra la responsabilidad civil que asegure posibles daños derivadas de la actividad otorgada.	1500 750

Artículo 182. Medios materiales y humanos para el mantenimiento de la protección y seguridad.

Art.	Apdo	Opc.	Ptos	Calif.	Texto hecho infringido	Multa
182	1	A		G	Incumplir por la entidad organizadora para la celebración de la actividad otorgada disponer de los medios materiales y humanos establecidos en la autorización.	200 100
182	2	A		MG	Incumplir por la entidad organizadora para la celebración de la actividad otorgada disponer de los medios materiales y humanos establecidos en la autorización afectando a la seguridad vial	500 250
182	2	B		MG	Incumplir la entidad organizadora de los actos la responsabilidad de garantizar la seguridad vial y el mantenimiento de las medidas citadas hasta la finalización de los actos.	500 250
182	2	C		MG	Incumplir la entidad organizadora de los actos la responsabilidad de garantizar la seguridad vial y el mantenimiento de las medidas citadas hasta la finalización de los actos afectando a la seguridad vial	500 250

Documento firmado electrónicamente en el marco de la normativa vigente. Puede comprobarse su autenticidad insertando el CVE reflejado al margen en la sede electrónica corporativa expresada.

Sede electrónica <https://sede.dipucre.es>





Artículo 186. Tasas de alcohol en sangre y aire espirado.

Art.	Apdo	Opc.	Ptos	Calif.	Texto hecho infringido	Multa
186	1	A	4	MG	Circular con una tasa de alcohol en aire espirado superior a 0,25 miligramos por litro. (Tasa hasta 0,50 mg/l para conductores de vehículos en general, pruebas siempre con etilómetros homologados)	500 250
186	1	B	4	MG	Circular con una tasa de alcohol en sangre superior a 0,50 gramos por 1000 c.c. (para conductores en general, pruebas siempre con etilómetros homologados)	500 250
186	1	C	4	MG	Circular con una tasa de alcohol en aire espirado superior a 0,15 miligramos por litro. (Para conductores profesionales, de servicio de urgencia, mercancías peligrosas o transportes especiales, noveles y pruebas siempre con etilómetros homologados) circular con una tasa de alcohol en aire espirado superior a 0,15 miligramos por litro. (para conductores profesionales, de servicio de urgencia, mercancías peligrosas o transportes especiales, noveles y pruebas siempre con etilómetros homologados)	500 250
186	1	D	4	MG	Circular con una tasa de alcohol en sangre superior a 0,30 gramos por 1000 c.c. (para conductores profesionales, noveles, de servicio de urgencia, mercancías peligrosas o transportes especiales)	500 250
186	1	E	6	MG	Circular con una tasa de alcohol en aire espirado superior a 0,25 miligramos por litro, sobrepasando los 0,50 mg/l (Tras la entrada en vigor de la ley 6/2014, de 7 de abril, hay nuevas cuantías sancionadoras aplicables sólo a supuestos de hecho cometidos a partir de la entrada en vigor de la citada ley. Entra en vigor 09/05/14.)	1000 500
186	1	F	6	MG	Circular con una tasa de alcohol en sangre superior a 0,50 gramos por mil c.c., sobrepasando 1,00 gr/l. (Tras la entrada en vigor de la ley 6/2014, de 7 de abril, hay nuevas cuantías sancionadoras aplicables sólo a supuestos de hecho cometidos a partir de la entrada en vigor de la citada ley. entra en vigor el 9/5/14. Para conductores en general)	1000 500
186	1	G	6	MG	Circular con una tasa de alcohol en aire espirado superior a 0,15 miligramos por litro, sobrepasando los 0,30 mg/l. (Para conductores profesionales, de servicio de urgencia, mercancías peligrosas o transportes especiales, noveles y pruebas siempre con etilómetros homologado.)	1000 500
186	1	H	6	MG	Circular con una tasa de alcohol en sangre superior a 0,30 gramos por mil c.c., sobrepasando los 0,60 gr/l (Para conductores profesionales, de servicio de urgencia, noveles, mercancías peligrosas o transportes especiales.	1000 500
186	1	I	4	MG	Circular con una tasa de alcohol en aire espirado superior a 0,25 miligramos por litro. (Nueva codificación a tener en cuenta, tras la modificación de la cuantía de sanción en estos supuestos, aprobada por ley 6/2014, de 7 de abril, referida a la existencia de sanción firme adoptada en año inmediatamente anterior a la fecha de los hechos detectados)	1000 500
186	1	J	4	MG	Circular con una tasa de alcohol en sangre superior a 0,50 gramos por 1000 c.c. (para conductores en general. causa de posible inmovilización y depósito del vehículo (arts. 104 y 105 LSV.)	1000 500
186	1	K	4	MG	Circular con una tasa de alcohol en sangre superior a 0,30 gramos por 1000 c.c. (para conductores profesionales, noveles, de servicio de urgencia, mercancías peligrosas o transportes especiales. causa de posible inmovilización y depósito del vehículo (arts. 104 y 105 LSV)	1000 500
186	1	L	4	MG	Circular con una tasa de alcohol en aire espirado superior a 0,15 miligramos por litro. (Para conductores profesionales servicio de urgencia, mercancías peligrosas o transportes. especiales, noveles y pruebas con etilómetros homologados. La referencia sancionadora es la de la tasa menor. Causa posible inmovilización y depósito del vehículo	1000 500

Artículo 187. Investigación de la alcoholemia. Personas obligadas.

Art.	Apdo	Opc.	Ptos	Calif.	Texto hecho infringido	Multa
187	1	A	6	MG	No someterse a las pruebas de detección de alcohol, habiendo sido requerido para	1000

Documento firmado electrónicamente en el marco de la normativa vigente. Puede comprobarse su autenticidad insertando el CVE reflejado al margen en la sede electrónica corporativa expresada.

Sede electrónica <https://sede.dipucr.es>





					ello por los agentes encargados de la vigilancia del tráfico. (causa de posible inmovilización y depósito del vehículo artículo 191 de la ordenanza (REF. arts. 104 y 105 LSV)	500
--	--	--	--	--	---	-----

Artículo 192. Obligaciones del personal sanitario.

Art.	Apdo	Opc.	Ptos	Calif.	Texto hecho infringido	Multa
192	1	A		L	Negarse el personal sanitario de un centro médico a la obtención de muestras para determinar el grado de alcoholemia de la persona que desea someterse a tal prueba.	100 50
192	1	B		L	Negarse el personal sanitario de un centro médico a remitir al laboratorio las pruebas obtenidas para la determinación del grado de alcoholemia de la persona que desea someterse a tal prueba.	100 50
192	1	C		L	No dar cuenta el personal sanitario de un centro médico a la autoridad correspondiente del resultado del análisis clínico realizado para determinar el grado de alcoholemia.	100 50
192	1	D		L	Omitir el personal sanitario encargado de comunicar a la autoridad correspondiente el resultado de las pruebas realizadas los datos exigidos reglamentariamente.	100 50

Artículo 193. Estupefacientes, psicotrópicos, estimulantes u otras sustancias análogas.

Art.	Apdo	Opc.	Ptos	Calif.	Texto hecho infringido	Multa
193					- Hasta que se modifique el RGCIR y se regule en el mismo las pruebas de detección de drogas en la saliva y el procedimiento para su realización, las infracciones sobre esta materia se denunciarán conforme a la codificación que ha efectuado la DGT en el artículo 14 de la LTSV.	-

Artículo 196. Cinturones de seguridad y sistemas de retención infantil homologados.

Art.	Apdo	Opc.	Ptos	Calif.	Texto hecho infringido	Multa
196	1	A	4	G	No hacer uso el conductor del vehículo, o no hacerlo de forma adecuada, el cinturón de seguridad, correctamente abrochado (deberá especificarse, en el supuesto de no hacerlo adecuadamente, la causa que limite su correcto funcionamiento o impidan el cumplimiento de su finalidad de restringir el movimiento, como puede ser: "llevar una pinza", "demasiada holgura", "llevarlo superpuesto y sin abrochar", etc).	200 100
196	1	B		G	No hacer uso el ocupante del vehículo, o no hacerlo de forma adecuada, del cinturón de seguridad, correctamente abrochado (deberá indicarse el asiento que ocupa y especificarse el hecho, como puede ser "no hacer uso del cinturón", "llevarlo superpuesto sin abrochar", "llevar una pinza que limita su funcionamiento", "llevarlo con demasiada holgura", etc). (supuesto a utilizar tanto en caso de mayores como de menores de edad que, no estando incluidos en las siguientes codificaciones, tengan que utilizar el correspondiente cinturón de seguridad)	200 100
196	1	C	4	G	No hacer uso el conductor del vehículo que cuenten con estructura de autoprotección, o no hacerlo de forma adecuada, el cinturón de seguridad, correctamente abrochado.	200 100
196	1	D		G	No hacer uso el acompañante del vehículo que cuenten con estructura de autoprotección, o no hacerlo de forma adecuada, el cinturón de seguridad, correctamente abrochado	200 100
196	1	E		G	Circular con un menor de edad, de estatura igual o inferior a 135 cm. en el asiento delantero del vehículo, incumpliendo los supuestos excepcionales y condiciones exigidas reglamentariamente para ello. (Deberá especificarse el hecho. El responsable es el conductor o conductora del vehículo).	200 100
196	1	F	4	G	Circular con un menor de edad, de estatura igual o inferior a 135 cms sin que haga uso, o no haciéndolo adecuadamente, del sistema de retención infantil homologado debidamente adaptado a su talla y peso, en las condiciones reglamentariamente exigidas. (Supuesto contemplado para vehículos de 9 o – plazas en que el menor no hiciera uso de un sistema de retención adaptado a su talla y peso, o, en su caso, no se hubiera desactivado el airbag del asiento delantero, estando aquel orientado hacia atrás.	200 100

Documento firmado electrónicamente en el marco de la normativa vigente. Puede comprobarse su autenticidad insertando el CVE reflejado al margen en la sede electrónica corporativa expresada.

Sede electrónica <https://sede.dipucr.es>





Artículo 197. Casco de Protección. Otros elementos de protección.

Art.	Apdo	Opc.	Ptos	Calif.	Texto hecho infringido	Multa
197	1	A	4	G	No hacer uso el/la conductor/a del vehículo, o no hacerlo de forma adecuada, del correspondiente casco de protección homologado o certificado (Obligatorio para conductores y pasajeros de motocicletas, vehículos de tres ruedas y cuatriciclos, ciclomotores, vehículos especiales tipo quad cuando circulen tanto en vía urbana e interurbana, salvo en los supuestos contemplados reglamentariamente. (Especificar si el hecho consiste en no hacer uso del casco, o en llevarlo sin abrochar, o no estar homologado, etc	200 100
197	1	B		G	No hacer uso el pasajero del vehículo, o no hacerlo de forma adecuada, del correspondiente casco de protección homologado o certificado. (Obligatorio para conductores y pasajeros de motocicletas, vehículos de tres ruedas y cuatriciclos, ciclomotores, vehículos especiales tipo quad cuando circulen tanto en vía urbana e interurbana, salvo en los supuestos contemplados reglamentariamente.	200 100
197	1	C		G	No hacer uso el/la conductor/a del vehículo que cuente con estructura de autoprotección sin estar dotados de cinturones de seguridad , o no hacerlo de forma adecuada, el correspondiente casco de protección homologado o certificado	200 100
197	1	D		G	No hacer uso el/la pasajero/a del vehículo que cuente con estructura de autoprotección sin estar dotados de cinturones de seguridad , o no hacerlo de forma adecuada, el correspondiente casco de protección homologado o certificado	200 100
197	1	E		L	No utilizar el ocupante del vehículo el chaleco reflectante reglamentario cuando salga del vehículo, ocupando la calzada o el arcén en una vía abierta al tráfico (sólo aplicable al personal auxiliar de los vehículos piloto de protección o acompañamiento)	100 50
197	1	F		L	No hacer uso el conductor del vehículo, o no hacerlo de forma adecuada, del chaleco reflectante reglamentario cuando salga del vehículo, ocupando la calzada o el arcén en una vía abierta al tráfico.	100 50

Artículo 198. Exenciones.

Art.	Apdo	Opc.	Ptos	Calif.	Texto hecho infringido	Multa
198	1	A		L	No presentar el correspondiente certificado de exención por razones médicas graves o personas con discapacidad que le exima de la utilización de los elementos de seguridad.	100 50
198	2	A		L	No presentar el correspondiente certificado de exención sin expresar su periodo de validez.	100 50
198	3	A		L	No presentar el correspondiente certificado de exención sin estar firmado por un facultativo o colegiado en ejercicio.	100 50

Artículo 200. Personas y sujetos responsables.

Art.	Apdo	Opc.	Ptos	Calif.	Texto hecho infringido	Multa
200	1	A			No identificar de forma veraz el titular o arrendatario del vehículo, debidamente requerido para ello, al conductor responsable de la infracción	301,00

Anuncio número 1061

Documento firmado electrónicamente en el marco de la normativa vigente. Puede comprobarse su autenticidad insertando el CVE reflejado al margen en la sede electrónica corporativa expresada.

Sede electrónica <https://sede.dipuocr.es>

